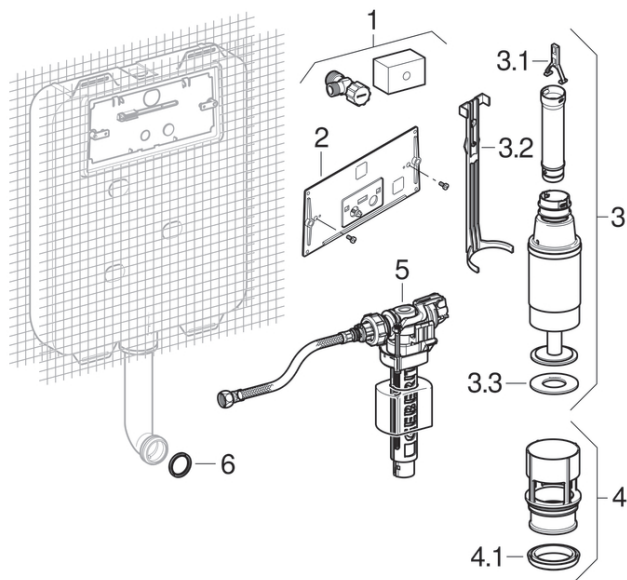


Cassetta di risciacquo da incasso Geberit 10.700

2007 - 1988



Proprietà

Anno di costruzione da	2007
Anno di costruzione fino a	1988
Dimensioni / design	Ispezione: 29,5 x 15,5 cm
Nome del modello	10.700

Valido per gli articoli

010.700.00.1

Pezzi di ricambio correlati

- Panoramica placche di comando Geberit e placche di copertura Geberit per cassetta di risciacquo da incasso Twinline
- Placca di comando Geberit Highline e 200F, per risciacquo a due quantità, e placca di copertura Geberit Twinline

#	No. art.	Denominazione	Osservazioni
1	216.599.00.1	Rubinetto d'arresto completo	
2	240.028.00.1	Kit di sostituzione per placca di comando	
3	215.299.00.1	Campana completa	
3.1	241.167.00.1	Kit staffe per campana	
3.2	814.140.11.1	Fermacampana	
3.3	816.179.00.1	Guarnizione per campana d 58 x 32 mm	
4	817.759.11.1	Bacinella	
4.1	894.082.00.1	Guarnizione per bacinella	
5	240.785.00.1	Rubinetto galleggiante Tipo380sostituzione compatto	
5		Rubinetto a galleggiante Geberit tipo 380, allacciamento idrico laterale	
6	362.771.00.1	Guarnizione	