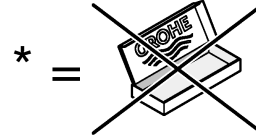
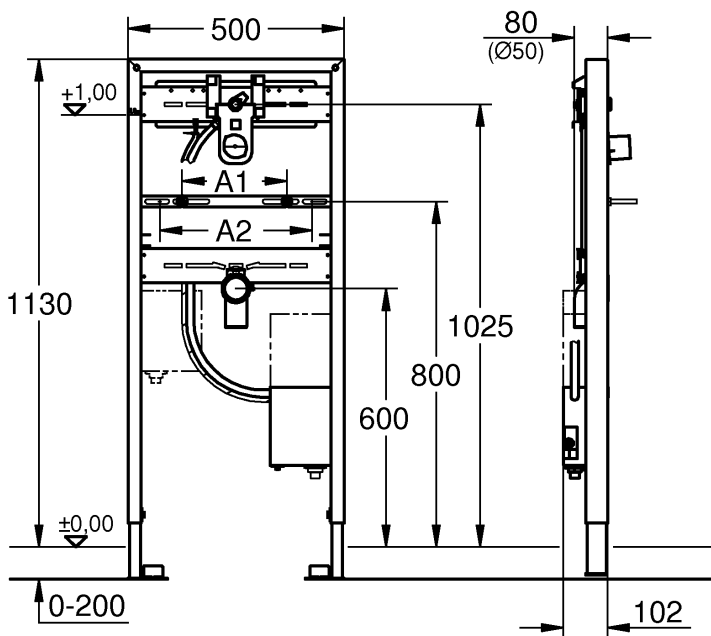


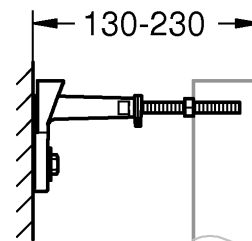
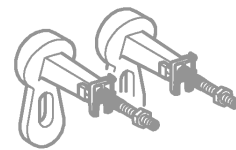


38 748

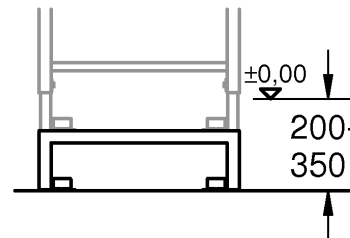
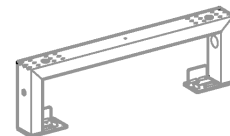
A1	135-280
A2	320-410



38 558



38 629



D	...6
GB	...7
F	...8
E	...9
I	..10
NL	..11
S	..12
DK	..13
N	..14
FIN	..15
PL	..16
UAE	..17
GR	..18
CZ	..19
H	..20
P	..21
TR	..22
SK	..23
SLO	..24
HR	..25
BG	..26
EST	..27
LV	..28
LT	..29
RO	..30
CN	..31
UA	..32
RUS	..33

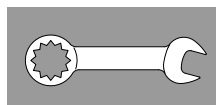
1



34



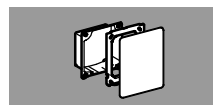
2 - 4



35 - 38



5



39

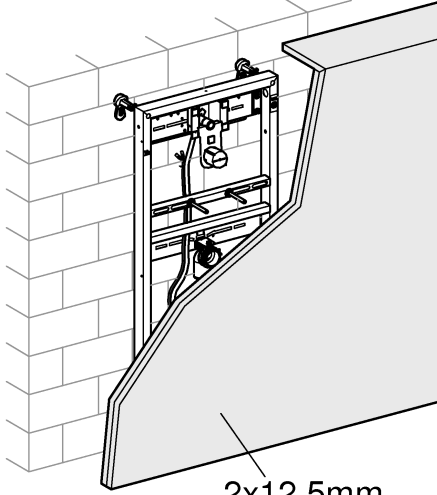
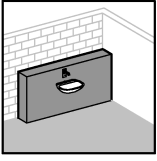


6 - 33



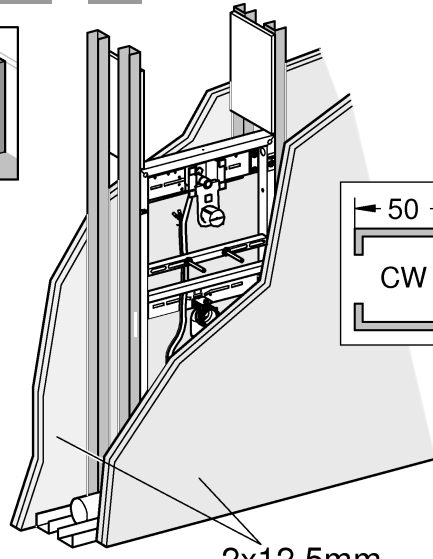
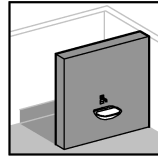


2 - 4 3 - 14



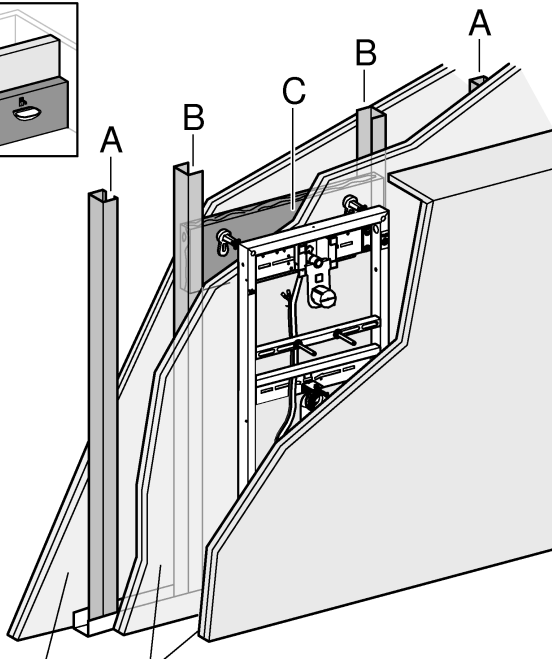
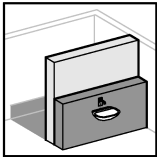
2x12,5mm

5 - 6 1 - 7

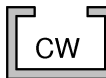

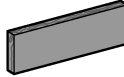


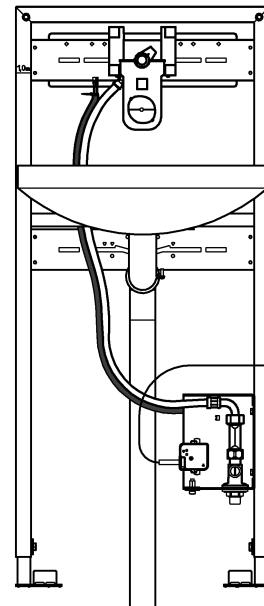
2x12,5mm

2 - 4 3 - 14

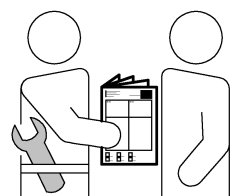
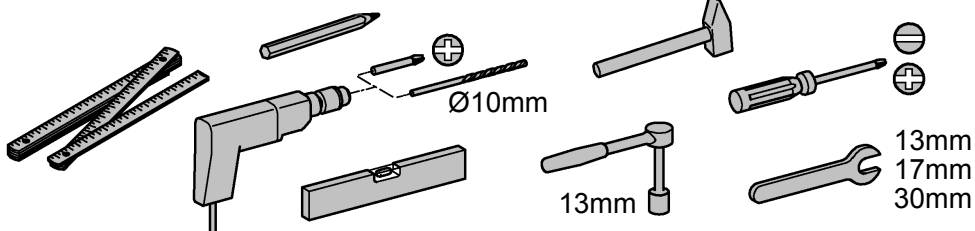
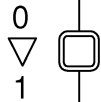


2x12,5mm

A

CW
50x50x0,6
75x50x0,6
B

UA
50x40x2
75x40x2
C

300x620x24

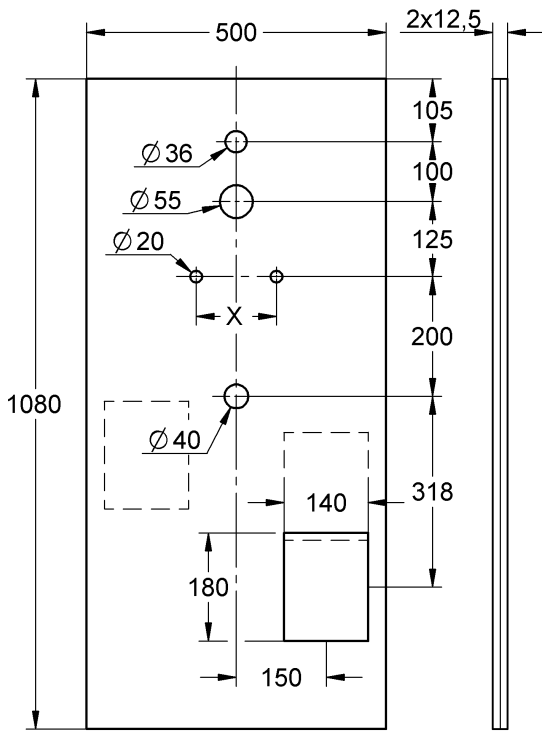


230V AC
50/60 Hz

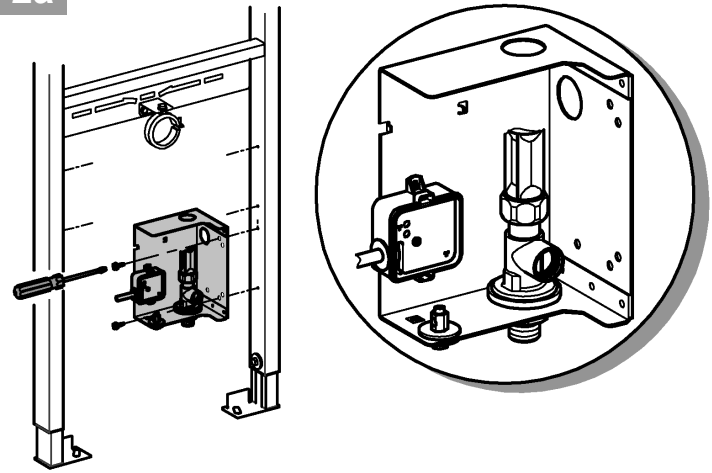




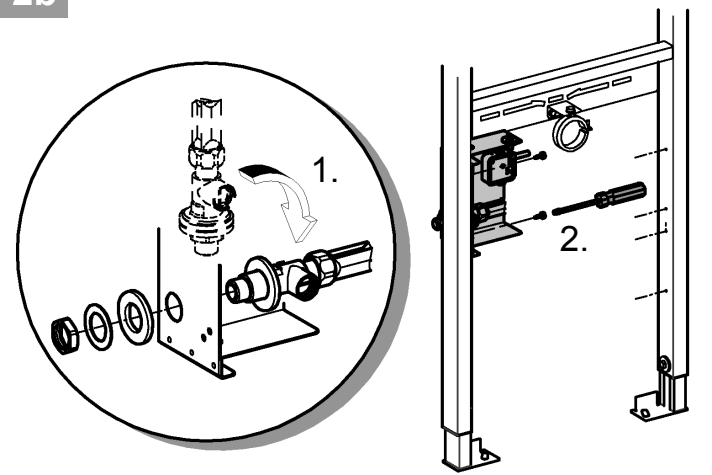
1



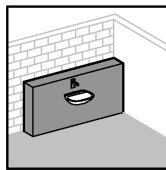
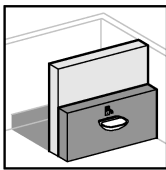
2a



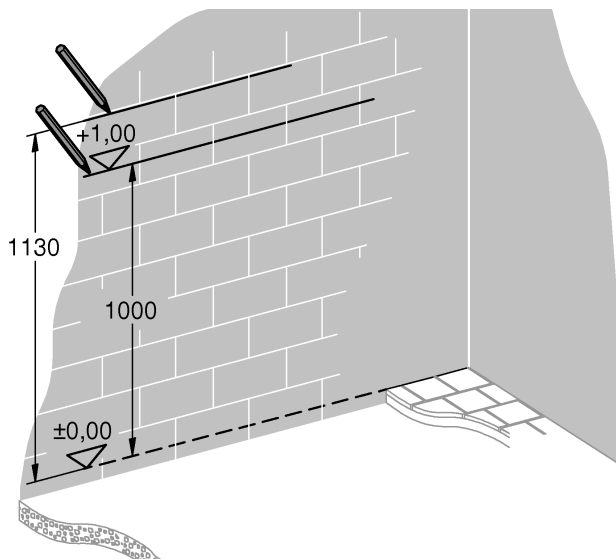
2b



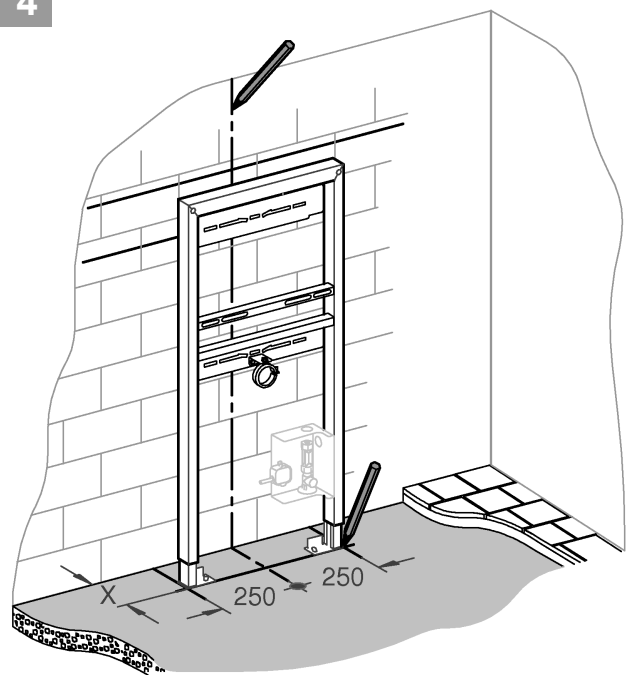
3

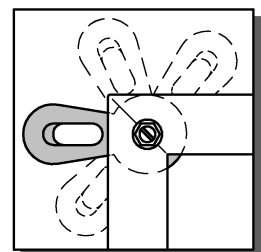
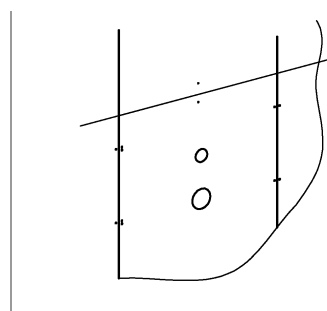
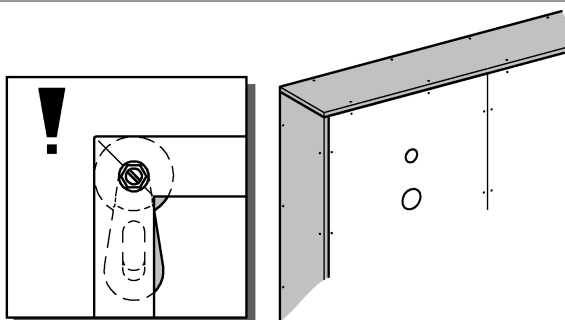
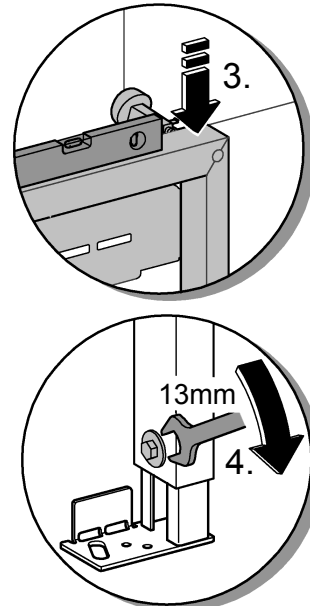
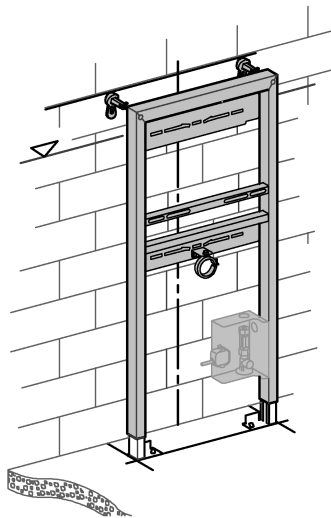
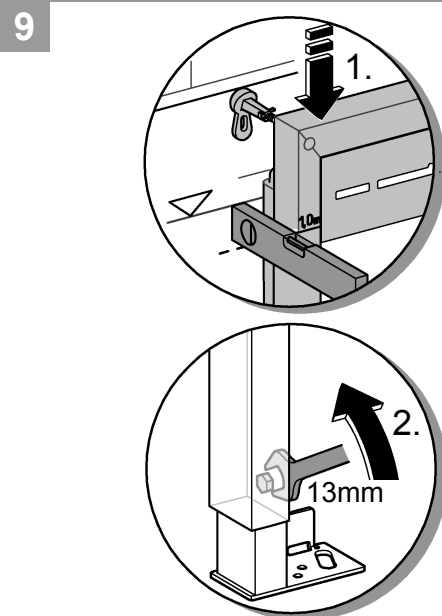
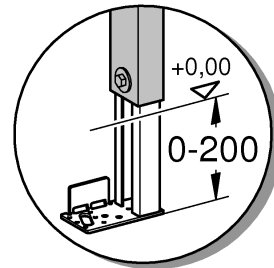
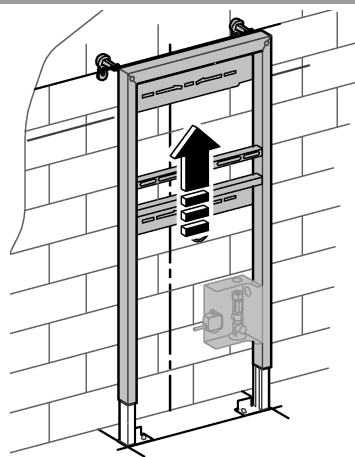
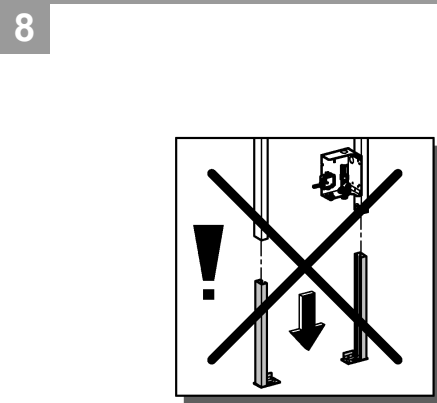
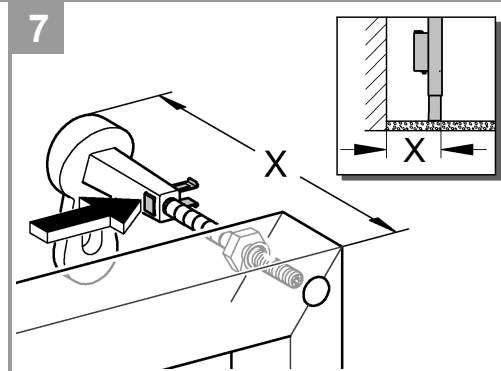
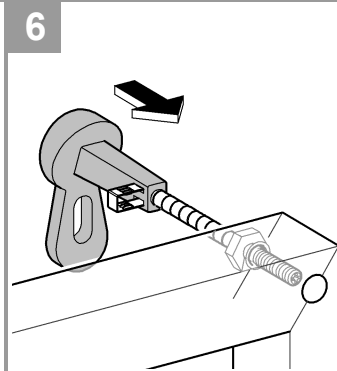
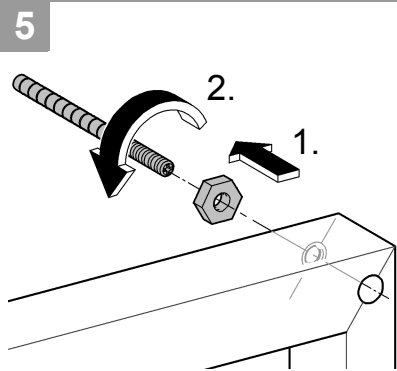


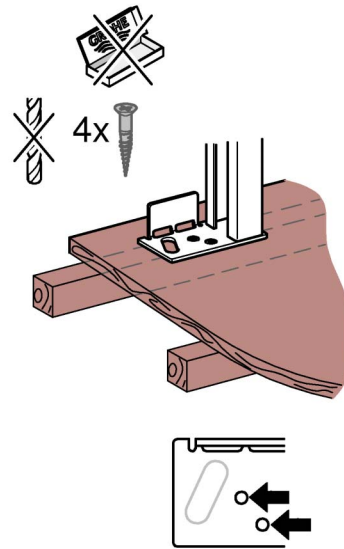
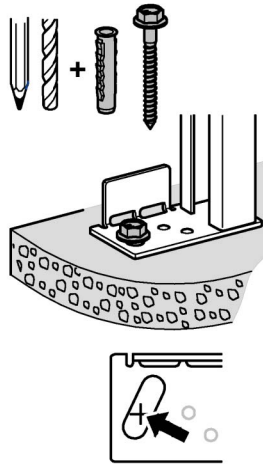
38 558



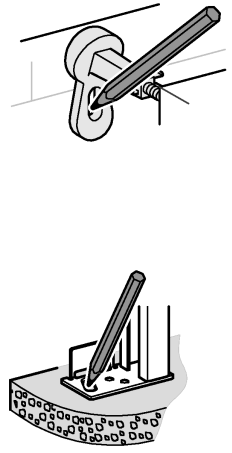
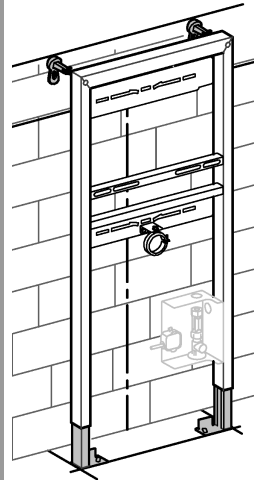
4



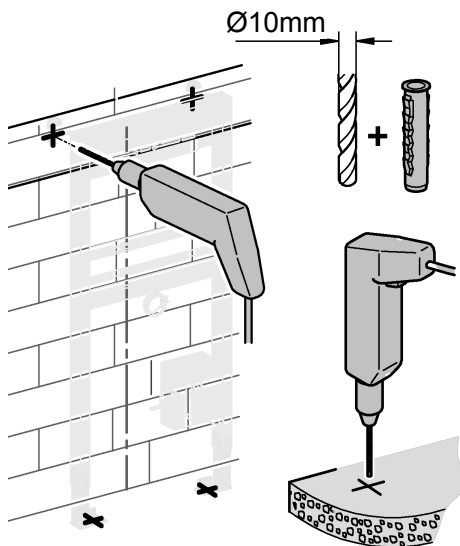




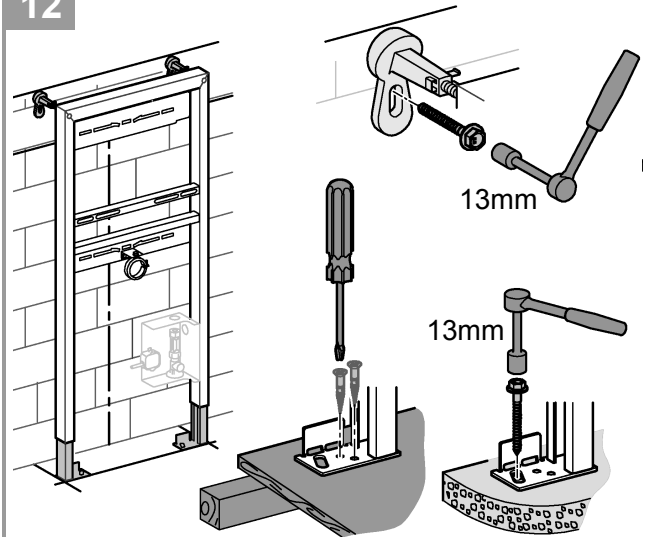
10



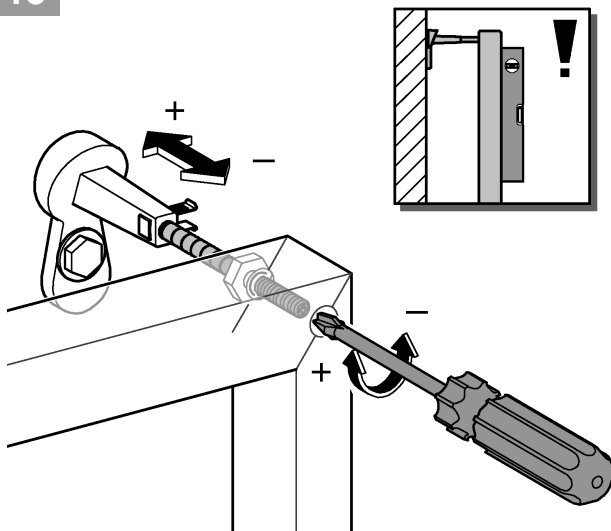
11



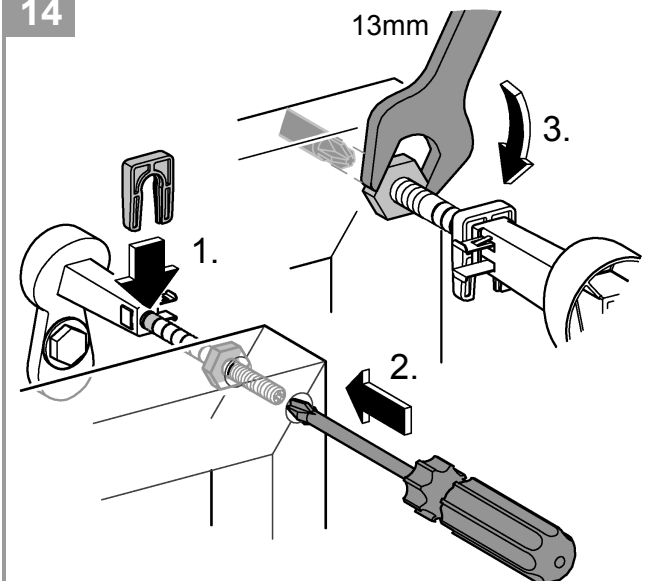
12

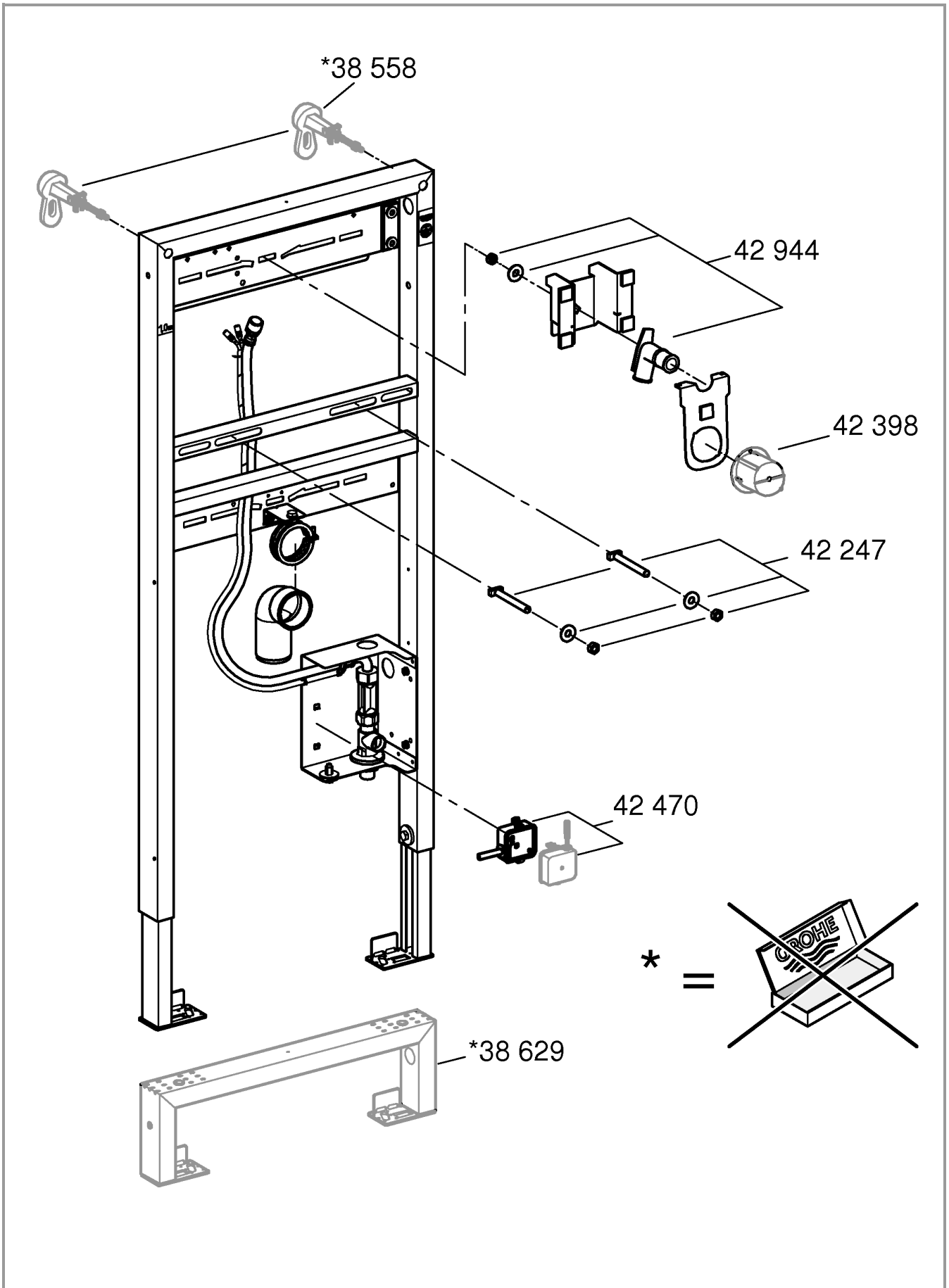


13



14





Sicherheitsinformationen

- Die Installation darf nur in frostsicheren Räumen vorgenommen werden.
- Die Steuerelektronik ist ausschließlich zum Gebrauch in geschlossenen Räumen geeignet.
- Bei beschädigter äußerer Anschlussleitung des Transformators und des Steuergerätes muss dieser vom Hersteller oder dessen Kundendienst oder einer gleichermaßen qualifizierten Person ersetzt werden, um eine Gefährdung zu vermeiden.
- Beim Reinigen der Armatur (des Waschtisches) darauf achten, dass der Fliesenrahmen hinter dem die Elektronik installiert ist nicht direkt mit Wasser bespritzt wird.
- Um einen optimalen Wasserschutz zu erhalten, den Fliesenrahmen abdichten.
- Nur Originalersatz- und Zubehörteile verwenden. Die Benutzung von anderen Teilen führt zum Erlöschen der Garantie und der CE-Kennzeichnung.

Anwendungsbereich

Element geeignet für:

- Direkten Anschluss an die Wasserleitung mit kaltem oder vorgemischtem Wasser

Technische Daten

- Mindestfließdruck: 0,5 bar
- Betriebsdruck: max. 10 bar
- Empfohlener Fließdruck: 1 - 5 bar
- Prüfdruck: 16 bar
- Temperatur: max. 70 °C
- Rohrleitung: DN 15
- Anschlussgewinde: G ½
- Integrierte Vorabspernung

Zulassung und Konformität



Dieses Produkt entspricht den Anforderungen der entsprechenden EU-Richtlinien.

Die Übereinstimmungserklärungen können unter der folgenden Adresse angefordert werden:

GROHE Deutschland Vertriebs GmbH

Zur Porta 9
D-32457 Porta Westfalica



Rohinstallation

Bei der Installation beachten

Das Steuergerät muss für Wartungsarbeiten leicht zugänglich sein.

Wandebaukasten kann nach Bedarf versetzt werden, siehe Seite 2, Abb. [2a] und [2b].

Vorwandmontage, siehe Seite 2 - 4, Abb. [3] - [14].

Montage in einer Ständerwand, siehe Seite 35 - 36, Abb. [1] - [7].

Installation

Wasseranschluss

Eine Lötverbindung zwischen Rohrleitung und Gehäuse darf nicht vorgenommen werden, da die eingebaute Vorabspernung beschädigt werden kann.

1. Gewindebolzen (A) für die Waschtischbefestigung entsprechend des Waschtischmaßes einsetzen und befestigen, siehe Seite 37, Abb. [1].
2. Zugänglichkeit der Kabel durch Revisionsschacht (B) sicherstellen, siehe Abb. [4].
3. Wasserzuleitung (E) anschließen, siehe Abb. [5].
4. Vorabspernung (F) schließen.
5. **Wasserzufuhr öffnen und Anschlüsse auf Dichtheit prüfen!**
6. Vorabspernung (F) öffnen und **Rohrleitungen spülen**. (Achtung: beim Durchspülen muss das Wasser vom Auslauf in den Raum geleitet werden.)
7. Vorabspernung (F) schließen.

Elektroinstallation



Die Elektroinstallation darf nur von einem Elektro-Fachinstallateur vorgenommen werden! Dabei sind die Vorschriften nach IEC 60364-7-701 (entspricht VDE 0100 Teil 701) sowie alle nationalen und örtlichen Vorschriften zu beachten!

- Es darf nur Rundkabel mit 6 bis 8,5mm Außendurchmesser verwendet werden.
 - Die Spannungsversorgung muss separat schaltbar sein.
1. Erdungskabel anschließen, siehe Seite 38, Abb. [6].
 2. 230 V-Anschlusskabel (G) in das Transformatorunterteil (H) einführen und abisolieren, siehe Abb. [6].
 3. Schlauch (J1) über die beiden stromführenden Adern (G1) ziehen.
 4. Lüsterklemme (J) montieren, Belegung beachten Abb. [7].
 5. Mit dem Kabelbinder (J2) alle drei Adern kurz vor der Lüsterklemme (J) fixieren.
 6. Kabel (G2) in einem Bogen verlegen und Lüsterklemme (J) auf die Fixierelemente im Transformatorunterteil (H) positionieren, siehe Abb. [8].
 7. Kabel (G) mit Schrauben (L) und der Zugentlastung (K) sichern.
 8. Deckel (M) mit Schraube (N) im Unterteil (H) befestigen.

Weitere Montage

1. Beide Gipsfaser-/ Gipskartonplatten gemäß Seite 2, Abb. [1] vorbohren.
2. Beide Gipsfaser-/ Gipskartonplatten vor das Element schrauben, siehe Seite 38, Abb. [9].

Hinweis für den Installateur:

- Weitere Montageschritte erst nach den Fliesenarbeiten vornehmen.

Hinweis für den Fliesenleger:

- Revisionsöffnung für Wartungsarbeiten frei lassen, siehe Seite 38, Abb. [10].

Fertiginstallation durchführen

Weitere Montageschritte werden bei der Fertiginstallation erklärt.



Ersatzteile, siehe Seite 5 (* = Sonderzubehör).

Safety notes

- Installation is only possible in frost-free rooms.
- The control electronics are only suitable for indoor use.
- In the case of damage to the external transformer and controller connection cable, this must be replaced by the manufacturer or his customer service department or an equally qualified person, in order to prevent a hazard.
- When cleaning the fitting (of the wash basin) it must be ensured that the tile frame behind which the electronics are installed is not sprayed directly with water.
- In order to provide optimum water protection, the tile frame must be sealed.
- Use only genuine replacement parts and accessories. The use of other parts will result in voiding of the warranty and the CE identification.

Application

Element suitable for:

- Direct connection to the water line with cold or premixed water

Technical data

- Minimum flow pressure: 0.5 bar
- Operating pressure: max. 10 bar
- Recommended flow pressure: 1 - 5 bar
- Test pressure: 16 bar
- Temperature: max. 70 °C
- Pipe: DN 15
- Connection thread: G 1/2
- Integrated isolating valve

Approval and conformity



This product conforms to the requirements of the relevant EU guidelines.

The conformity declarations can be obtained from the following address:

GROHE Deutschland Vertriebs GmbH

Zur Porta 9

D-32457 Porta Westfalica



New installations

During installation, please note

The controller must be easy to access for maintenance work.

The wall-mounting box can be offset if necessary, see page 2, Figs. [2a] and [2b].

Panelling wall installation, see page 2 - 4, Figs. [3] - [14].

Installation inside a stud partition, see page 35 - 36, Figs. [1] - [7].

Installation

Water connection

Do not solder the connections between the pipe and housing, as otherwise the built-in isolating valve may be damaged.

1. Insert and fasten stud bolt (A) for fastening the wash basin in accordance with the wash basin dimensions, see page 37, Fig. [1].
2. Ensure accessibility of the cable through the inspection chamber (B), see Fig. [4].
3. Connect water supply line (E), see Fig. [5].
4. Close isolating valve (F).
5. **Open hot and cold water supply and check connections for watertightness.**
6. Open isolating valve (F) and **flush pipes**. (Warning: when flushing, the water must be conducted from the spout into the room.)
7. Close isolating valve (F).

Electrical installation



Electrical installation work must only be performed by a qualified electrician. This work must be carried out in accordance with IEC 60364-7-701 (corresponds to VDE 0100 Part 701) as well as all national and local regulations.

- Only round cables with max. outside diameter 6 to 8.5mm may be used.
- The voltage supply must be separately switchable.

1. Connect the earth cable, see page 38, Fig. [6].
2. Insert 230V connecting cable (G) into the transformer base (H) and insulate, see Fig. [6].
3. Pull sleeve (J1) over the two
4. current-carrying wires (G1).
5. Attach lustre terminal (J); observe assignment Fig. [7].
6. Secure all three wires with the cable tie (J2), just in front of the lustre terminal (J).
7. Route cable (G2) in an arc and position lustre terminal (J) on locators in transformer base (H), see Fig. [8].
8. Secure cable (G) using screws (L) and strain relief (K).
9. Fasten cover (M) in base (H) using screw (N).

Further installation

1. Predrill both plaster fibre / plasterboards in accordance with page 2, Fig. [1].
2. Screw both plaster fibre / plasterboards in front of the element, see page 38, Fig. [9].

Note for installer:

- Do not carry out any further installation procedures until the tiling is completed.

Note for tiler:

- Do not obstruct the inspection aperture for maintenance work, see page 38, Fig. [10].

Performing final installation.

Further installation procedures are explained in the final installation.



Replacement parts, see page 5 (* = special accessories).

Informations de sécurité

- Ne procéder à l'installation que dans un endroit à l'abri du gel.
- Le système électronique de commande ne doit être utilisé que dans un endroit fermé.
- En cas d'endommagement du câble de raccordement extérieur du transformateur et de l'appareil de commande, les faire remplacer par le fabricant, le service après-vente ou une personne disposant des mêmes qualifications afin d'éviter tout risque de blessure.
- Lors du nettoyage de la robinetterie (du lavabo), veiller à ce que le cadre derrière lequel le système électronique est monté ne soit pas exposé directement aux éclaboussures d'eau.
- Colmater le cadre pour garantir une protection optimale contre les éclaboussures.
- N'utiliser que des pièces de remplacement et des accessoires d'origine.
L'utilisation d'autres pièces entraîne automatiquement l'annulation de la garantie et du label CE.

Domaine d'application

Élément pour:

- Raccordement direct à l'arrivée d'eau froide ou d'eau mitigée

Caractéristiques techniques

- | | |
|------------------------------------|---------------|
| • Pression d'alimentation minimale | 0,5 bar |
| • Pression de service | 10 bars maxi. |
| • Pression dynamique recommandée | 1 à 5 bars |
| • Pression d'épreuve | 16 bars |
| • Température | 70 °C maxi. |
| • Canalisation | DN 15 |
| • Filetage des raccordements | G ½ |
| • Robinet d'arrêt intégré | |

Homologation et conformité



Ce produit est conforme aux directives européennes.

Nous contacter à l'adresse suivante pour vous procurer ces déclarations de conformité:

GROHE Deutschland Vertriebs GmbH

Zur Porta 9

32457 Porta Westfalica (Allemagne)



Installation provisoire

A respecter au moment de la pose

L'appareil de commande doit être accessible pour les travaux de maintenance.

Le caisson pour montage mural peut être déplacé si besoin, voir page 2, fig. [2a] et [2b].

Montage provisoire, voir page 2 - 4, fig. [3] - [14].

Montage dans un support mural, voir page 35 - 36, fig. [1] - [7].

Installation

Arrivée d'eau

Ne pas souder les canalisations avec le boîtier, vous risquez sinon d'endommager les robinets d'arrêt.

1. Insérer et serrer les écrous filetés (A) pour la fixation du lavabo en fonction des dimensions du lavabo, voir page 37, fig. [1].
2. S'assurer qu'il est possible d'accéder aux câbles via la trappe de visite(B), voir fig. [4].
3. Raccorder les arrivées d'eau (E), voir fig. [5].
4. Fermer le robinet d'arrêt (F).
5. **Ouvrir l'arrivée d'eau et contrôler l'étanchéité des raccordements.**
6. Ouvrir le robinet d'arrêt (F) et rincer les **canalisations**. (attention: au moment du rinçage, l'eau s'écoule du bec).
7. Fermer le robinet d'arrêt (F).

Montage électrique



Le montage électrique doit impérativement être réalisé par un électricien! La publication CEI 60364-7-701 (équivalente à la norme NF C 15-100) ainsi que les réglementations nationales et locales doivent être respectées!

- N'utiliser que des câbles ronds de 6 à 8,5mm de diamètre extérieur.
 - L'alimentation sur secteur doit être commutable séparément.
1. Raccorder le câble de masse, voir page 38, fig. [6].
 2. Insérer le câble de raccordement de 230 V (G) dans la partie basse du transformateur (H) et isoler, voir fig. [6].
 3. Tirer le tuyau (J1) sur les deux brins conducteurs (G1).
 4. Monter le domino (J), respecter les couleurs, fig. [7].
 5. Fixer les trois brins avec le collier (J2) un peu avant le domino (J).
 6. Poser un cordon (G2) en arc et placer un domino (J) sur l'élément de fixation sur la partie basse (H), voir fig. [8].
 7. Fixer le câble (G) avec les vis (L) et la décharge de traction (K).
 8. Fixer le couvercle (M) avec la vis (N) sur la partie inférieure (H).

Autres montages

1. Percer des pré-trous dans les deux panneaux de placoplâtre/plaque de plâtre, conformément au page 2, fig. [1].
2. Visser les deux panneaux de placoplâtre/plaque de plâtre devant l'élément, voir page 38 fig. [9].

Remarque à l'attention du plombier:

- N'effectuer les étapes ultérieures du montage qu'après la pose du carrelage.

Remarque à l'attention du carreleur:

- Laisser la trappe de révision pour les réparations libre, voir page 38 fig. [10].

Installation définitive

Les autres étapes de montage sont expliquées au chapitre Installation définitive



Pièces de rechange, voir volet 5 (* = accessoires spéciaux)

E

Informaciones relativas a la seguridad

- La instalación sólo puede efectuarse en recintos protegidos contra las heladas.
- La electrónica de mando es adecuada sólo para ser utilizada dentro de recintos cerrados.
- En caso de daños en el cable de conexión exterior del transformador y de la unidad de control, dicho cable debe ser reemplazado por el fabricante o su pertinente servicio de postventa, o bien por otra persona igualmente cualificada, a fin de evitar riesgos.
- Al limpiar la grifería (del lavabo) debe tenerse en cuenta que no entre agua en contacto con el marco de alicatado detrás del cual está instalada la electrónica.
- Para lograr una protección contra el agua óptima, el marco de alicatado debe ser estanqueizado.
- Utilizar sólo repuestos y accesorios originales.
El uso de piezas no originales conlleva la nulidad de la garantía y del marcado CE.

Campo de aplicación

Elemento apropiado para:

- Conexión directa a la conducción de agua con agua fría o agua premezclada

Datos técnicos

- Presión mínima de trabajo: 0,5 bares
- Presión de utilización: máx. 10 bares
- Presión de trabajo recomendada: 1 - 5 bares
- Presión de verificación: 16 bares
- Temperatura: máx.: 70 °C
- Tuberías: DN 15
- Rosca de empalme: G 1/2
- Bloqueo de seguridad integrado

Autorización y conformidad



Este producto cumple con los requisitos de las normas respectivas de la UE.

Las declaraciones de conformidad pueden ser solicitadas en la siguiente dirección:

GROHE Deutschland Vertriebs GmbH

Zur Porta 9

D-32457 Porta Westfalica



Instalación inicial

Puntos a tener en cuenta en la instalación

La unidad de control debe ser fácilmente accesible para los trabajos de mantenimiento.

La caja de empotrar se puede cambiar de posición en caso necesario, véase la página 2, fig. [2a] y [2b].

Montaje sobre pared, véase la página 2 - 4, fig. [3] - [14].

Montaje en una pared de tablonés, véase la página 35 - 36, fig. [1] - [7].

Instalación

Acometida del agua

La tubería y la carcasa no deben ser conectadas por soldadura, pues podría resultar dañado el bloqueo de seguridad montado.

1. Insertar y fijar los pernos roscados (A) para la fijación del lavabo en función de las dimensiones del lavabo, véase la página 37, fig. [1].
2. Asegurar el acceso al cable a través del registro (B), véase la fig. [4].
3. Conectar la entrada de agua (E), véase la fig. [5].
4. Cerrar el bloqueo de seguridad (F).
5. **¡Abrir la alimentación de agua y comprobar la estanqueidad de las conexiones!**
6. Abrir el bloqueo de seguridad (F) y lavar **las tuberías**. (¡Atención: al lavar el agua de desagüe debe conducirse al interior de la estancia!).
7. Cerrar el bloqueo de seguridad (F).

Instalación eléctrica



¡La instalación eléctrica sólo deberá realizarla un instalador electricista! ¡Se deberán seguir las normas IEC 60364-7-701 (equiv. VDE 0100 - 701) así como todas las normas locales y nacionales!

- Solamente debe utilizarse cable cilíndrico de entre 6 y 8,5mm de diámetro exterior.
 - El suministro de tensión debe ser conectable por separado.
1. Conectar el cable de tierra, véase la página 38, fig. [6].
 2. Introducir el cable de conexión de 230 V (G) en la parte inferior del transformador (H) y pelarlo, véase la fig. [6].
 3. Pasar el tubo flexible (J1) por encima de los dos hilos portadores de corriente (G1).
 4. Instalar la regleta divisible (J) teniendo en cuenta la asignación de terminales fig. [7].
 5. Fijar los tres hilos con el sujetacables (J2) cerca de la regleta divisible (J).
 6. Posicionar la regleta divisible (J) en los elementos de fijación de la parte inferior del transformador (H) con el cable (G2) curvado, véase la fig. [8].
 7. Asegurar el cable (G) con los tornillos (L) y el compensador de tracción (K).
 8. Fijar la tapa (M) con el tornillo (N) a la parte inferior (H).

Otros trabajos de montaje

1. Pretaladrar ambos paneles de yeso reforzado con fibras / paneles de yeso reforzados con cartón según la página 2, fig. [1].
2. Atornillar ambos paneles de yeso reforzado con fibras / paneles de yeso reforzados con cartón por delante del elemento, véase la página 38, fig. [9].

Indicación para el instalador:

- Efectuar los posteriores pasos de montaje sólo tras haber realizado los trabajos de alicatado.

Indicación para el alicatador:

- La abertura de revisión para llevar a cabo los trabajos de mantenimiento debe dejarse libre, véase la página 38, fig. [10].

Efectuar la instalación de acabado

Los pasos adicionales de montaje se explicarán en la instalación de acabado.



Piezas de recambio, véase la página 5 (* = accesorios especiales).

Informazioni sulla sicurezza

- L'installazione deve essere eseguita solo in ambienti al riparo dal gelo.
- L'elettronica di comando è adatta per l'uso esclusivo in vani chiusi.
- Nel caso in cui la linea di collegamento esterna del trasformatore e del dispositivo di controllo fosse danneggiata, essa dovrà essere sostituita dal costruttore o dal relativo Servizio di Assistenza, oppure da persona di pari qualifica, onde evitare qualsiasi pericolo.
- Durante la pulizia del rubinetto (del lavabo) accertarsi che il telaio per piastrelle installato dietro al dispositivo elettronico non venga direttamente a contatto con l'acqua.
- Per garantire una protezione ottimale dall'acqua bisogna sigillare il telaio.
- Impiegare solo pezzi di ricambio e accessori originali. L'utilizzo di altre parti comporta il decadimento della garanzia e del marchio CE.

Gamma di applicazioni

Elemento adatto per:

- Collegamento diretto alla tubazione dell'acqua con acqua fredda o premiscelata

Dati tecnici

- Pressione minima di portata: 0,5 bar
- Pressione di esercizio: max. 10 bar
- Pressione idraulica consigliata: 1 - 5 bar
- Pressione di prova: 16 bar
- Temperatura: massimo 70 °C
- Tubazione: DN 15
- Filettatura di collegamento: G ½
- Valvola d'intercettazione integrata

Omologazione e conformità



Questo prodotto è conforme ai requisiti previsti dalle direttive UE in materia.

Per richiedere l'attestato di conformità rivolgersi al seguente indirizzo:

GROHE Deutschland Vertriebs GmbH

Zur Porta 9
D-32457 Porta Westfalica



Installazione preliminare

Durante l'installazione controllare che

l'accesso alla centralina di comando sia facile per consentire di svolgere lavori di manutenzione.

Se necessario, è possibile cambiare la posizione della scatola da incasso, vedere pagina 2, figg. [2a] e [2b].

Installazione a muro, vedere pagina 2 - 4, figg. [3] - [14].

Montaggio in una parete portante, vedere pagina 35 - 36, figg. [1] - [7].

Installazione

Raccordo acqua

I raccordi tra la tubazione e l'alloggiamento non devono essere saldati, onde evitare il danneggiamento della valvola di intercettazione.

1. Inserire e fissare i bulloni (A) per il fissaggio del lavabo secondo le dimensioni dello stesso, vedere pagina 37, fig. [1].
2. Garantire l'accessibilità del cavo tramite vano d'ispezione (B), vedere fig. [4].
3. Collegare l'alimentazione dell'acqua (E), vedere fig. [5].
4. Chiudere la valvola d'intercettazione (F).
5. **Aprire l'entrata dell'acqua e controllare la tenuta dei raccordi!**
6. Aprire la valvola d'intercettazione (F) e **pulire le tubazioni**. (Attenzione! durante il lavaggio l'acqua deve essere condotta dalla bocca nel vano).
7. Chiudere la valvola d'intercettazione (F).

Collegamento elettrico



Il collegamento elettrico deve essere effettuato solo da un elettricista specializzato. Durante l'allacciamento osservare le norme IEC 60364-7-701 (corrispondenti alle norme VDE 0100 parte 701) nonché tutte le norme nazionali locali in materia.

- Utilizzare esclusivamente un cavo rotondo di diametro esterno di 6 - 8,5mm.
 - L'alimentazione della tensione deve poter essere inserita separatamente.
1. Allacciare il cavo di massa, vedere pagina 38, fig. [6].
 2. Inserire e isolare il cavo di collegamento da 230 V (G) nella base del trasformatore (H), vedere fig. [6].
 3. Tirare il tubo flessibile (J1) sui due fili sotto tensione (G1).
 4. Montare il morsetto da lampadario (J), controllare le assegnazioni fig. [7].
 5. Col serracavi (J2) fissare tutti e tre i fili poco prima del morsetto da lampadario (J).
 6. Posare i cavi (G2) in un gomito e posizionare il morsetto da lampadario (J) sugli elementi di fissaggio nella base del trasformatore (H), vedere fig. [8].
 7. Fissare il cavo (G) con le viti (L) e l'eliminazione della trazione (K).
 8. Fissare il coperchio (M) nella base (H) con la vite (N).

Ulteriore montaggio

1. Pre-forare i due pannelli in cartongesso secondo pagina 2, fig. [1].
2. Avvitare i due pannelli in cartongesso davanti all'elemento, vedere pagina 38, fig. [9].

Nota per l'installatore:

- Effettuare ulteriori fasi di montaggio solo dopo l'applicazione delle piastrelle.

Nota per il piastrellista:

- Lasciare libera un'apertura di controllo per lavori di manutenzione, vedere pagina 38, fig. [10].

Installazione definitiva

Ulteriori fasi di montaggio sono riportate nell'installazione definitiva.



Per i pezzi di ricambio, vedere il risvolto 5 (* = accessori speciali).

Informatie m.b.t. de veiligheid

- Deze installatie mag alleen in een vorstvrije ruimte worden geplaatst.
- De regelektronica is uitsluitend geschikt voor het gebruik in gesloten ruimtes.
- Bij een beschadigde aansluitleiding aan de buitenkant van de transformator en het regelapparaat moet deze door de fabrikant of de klantenservice of door hiervoor geschoold personeel worden vervangen om gevaren te voorkomen.
- Bij het reinigen van de kraan (van de wastafel) moet erop worden gelet dat het tegelframe waarachter de elektronica is gemonteerd, niet direct met water in aanraking komt.
- Voor een optimale waterdichtheid dient het tegelframe te worden afgedicht.
- Er mogen uitsluitend originele reserveonderdelen en accessoires worden gebruikt.
Bij het gebruik van andere onderdelen gelden de garantie en het CE-keurmerk niet meer.

Toepassingsgebied

Element geschikt voor:

- Directe aansluiting op de waterleiding met koud of voorgemengd water

Technische gegevens

- Minimale stromingsdruk: 0,5 bar
- Werkdruk: max. 10 bar
- Aanbevolen stromingsdruk: 1 - 5 bar
- Testdruk: 16 bar
- Temperatuur: max. 70 °C
- Leiding: DN 15
- Aansluitschroefdraad: G ½
- Geïntegreerde voorafsluiting

Goedkeuring en conformiteit



Dit product komt overeen met de voorwaarden van de betreffende EU-Richtlijnen.

De conformiteitsverklaringen kunnen op het volgende adres worden aangevraagd:

GROHE Deutschland Vertriebs GmbH

Zur Porta 9
D-32457 Porta Westfalica



Ruwe installatie

Neem bij de installatie het volgende in acht

Het besturingstoestel moet voor

onderhoudswerkzaamheden eenvoudig toegankelijk zijn. Wandinbouwkast kan indien gewenst worden verplaatst, zie zijde 2, afb. [2a] en [2b].

Voorwandmontage, zie zijde 2 - 4, afb. [3] - [14].

Montage in een ankermuur, zie zijde 35 - 36, afb. [1] - [7].

Installeren

Wateraansluiting

Een soldeerverbinding tussen leiding en kraanhuis mag niet worden gemaakt, omdat dit de ingebouwde voorafsluiter kan beschadigen.

1. Breng schroefdraadpen (A) voor het bevestigen van de wastafel aan de hand van de afmetingen van de wastafel aan en bevestig deze, zie zijde 37, afb. [1].
2. Zorg ervoor dat de kabels door de inspectieschacht (B) toegankelijk zijn, zie afb. [4].
3. Sluit de watertoevoerleiding (E) aan, zie afb. [5].
4. Sluit de voorafsluiter (F).
5. **Open de watertoevoer en controleer de aansluitingen op lekkages!**
6. Open de voorafsluiter (F) en **spoel de leidingen**. (Attentie: tijdens het doorspoelen moet het water van de uitloop in de ruimte worden geleid.)
7. Sluit de voorafsluiter (F).

Elektrische installatie



De elektrische installatie mag uitsluitend door een elektromonteur worden uitgevoerd! Daarbij moeten de voorschriften volgens IEC 60364-7-701 (komt overeen met VDE 0100 deel 701) alsmede alle nationale en lokale voorschriften in acht worden genomen!

- Er mogen alleen ronde kabels met een buitendiameter van max. 6 tot 8,5mm worden gebruikt.
 - De spanningsvoorziening moet separaat kunnen worden geschakeld.
1. Aardingskabel aansluiten, zie zijde 38, afb. [6].
 2. Steek een 230 V-aansluitkabel (G) in het onderstuk van de transformator (H) en verwijder de isolatie, zie afb. [6].
 3. Trek de slang (J1) over de beide spanningsaders (G1).
 4. Monteer het kroonsteentje (J), let op de stekkerpentoewijzing afb. [7].
 5. Zet alle drie de aders met de kabelbinder (J2) kort vóór het kroonsteentje (J) vast.
 6. Leg de kabel (G2) in een bocht en plaats het kroonsteentje (J) op de fixeerelementen in het onderstuk van de transformator (H), zie afb. [8].
 7. Borg de kabel (G) met de schroeven (L) en de trekontlasting (K).
 8. Bevestig het deksel (M) met de schroef (N) in het onderstuk (H).

Verdere montage

1. Boor beide gipsvezel-/gipsplaten volgens zijde 2, afb. [1] voor.
2. Schroef beide gipsvezel-/gipsplaten vóór het element, zie zijde 38 afb. [9].

Aanwijzing voor de installateur:

- Voer verdere montagestappen pas uit nadat de tegels zijn aangebracht.

Aanwijzing voor de tegelzetter:

- Laat de revisieopening voor onderhoudswerkzaamheden vrij, zie zijde 38 afb. [10].

Voltooi de installatie

Verdere stappen in de montage worden uitgelegd bij de installatie.



Reserveonderdelen, zie blad 5 (* = speciaal toebehoren).

Säkerhetsinformation

- Installationen får bara genomföras i frostfria utrymmen.
- Styrelektroniken är endast lämplig för användning i stängda utrymmen.
- Om transformatorn och styrdonet har en skadad yttre anslutningsledning måste den bytas ut av tillverkaren eller kundtjänst eller en liknande kvalificerad person, för att undvika personskador.
- Kontrollera att kakelramen som elektroniken installeras bakom inte besprutas direkt med vatten vid rengöring av blandaren (tvättställ).
- Täta kakelramen så att vattenskyddet blir optimalt.
- Använd endast originala reservdelar och tillbehör. Användningen av andra delar medför att garantin och CE-märkningen inte längre gäller.

Användningsområde

Element lämpligt för:

- Direkt anslutning till vattenledning med kallt eller blandat vatten

Tekniska data

- Minsta flödestryck: 0,5 bar
- Arbetsstryck: max. 10 bar
- Rekommenderat flödestryck: 1 - 5 bar
- Teststryck: 16 bar
- Temperatur: max. 70 °C
- Rörledning: DN 15
- Anslutningsgångar: G ½
- Integrerad föravstängning

Godkännande och konformitet



Denna produkt motsvarar kraven för de aktuella EU-riktlinjerna.

Godkännandeförklaringen kan beställas på följande adress:

GROHE Deutschland Vertriebs GmbH

Zur Porta 9
D-32457 Porta Westfalica



Grovinstallation

Observera vid installation

Styrdonet måste vara lättillgängligt för underhållsarbeten.

Väggmonteringsbehållaren kan flyttas vid behov, se sidan 2, fig. [2a] och [2b].

Väggmontering, se sidan 2 - 4, fig. [3] - [14].

Montering i en stativvägg, se sidan 35 - 36, fig. [1] - [7].

Installation

Vattenanslutning

Skarven mellan rörledningen och huset får inte lödas, eftersom den inbyggda föravstängningen annars kan skadas.

1. Sätt in och fäst gängbulten (A) för tvättställsfästet i enlighet med tvättställets mått, se sidan 37, fig. [1].
2. Se till att kablarna kan nås med ett revisionsloch (B), se fig. [4].
3. Anslut vattentillopsledningen (E), se fig. [5].
4. Stäng föravstängningen (F).
5. **Öppna vattentillförseln och kontrollera anslutningarnas täthet!**
6. Öppna föravstängningen (F) **och spola rörledningarna**. (Observera: vid spolningen måste vattnet ledas från utloppet ut i rummet.)
7. Stäng föravstängningen (F).

Elinstallation



Elinstallationen får bara genomföras av en utbildad elinstallatör! Observera föreskrifterna enligt IEC 60364-7-701 (motsv. VDE 0100 del 701) och alla nationella och lokala föreskrifter!

- Bara en rundkabel med 6 till 8,5mm ytterdiameter får användas.
 - Spänningsförsörjningen måste kunna kopplas separat.
1. Anslutning av jordkabel, se sidan 38, se fig. [6].
 2. Dra in 230 V-anslutningskabeln (G) i transformatorns underdel (H) och avisolera, se fig. [6].
 3. Dra slangen (J1) över de båda strömförande ledarna (G1).
 4. Montera sockerbiten (J), observera polerna fig. [7].
 5. Fixera alla tre ledarna precis framför sockerbiten (J) med kabelbandet (J2).
 6. Dra kabeln (G2) i en båge och placera sockerbiten (J) på fixeringselementen i transformatorns underdel (H), se fig. [8].
 7. Säkra kabeln (G) med skruvarna (L) och dragavlastningen (K).
 8. Fäst locket (M) i underdelen (H) med skruven (N).

Ytterligare montering

1. Förborra båda gipsfiber-/gipskartongplattorna enligt sidan 2, fig. [1].
2. Skruva fast båda gipsfiber-/gipskartongplattorna framför komponenten, se sidan 38, fig. [9].

Anvisningar för installatören:

- Fortsätt monteringsarbetet först efter det att kaklingen avslutats.

Anvisningar för plattläggare:

- Håll kontrollöppningen öppen för underhållsarbeten, se sidan 38, fig. [10].

Genomföring av färdiginstallation

Ytterligare monteringssteg förklaras vid färdiginstallationen.



Reservdelar, se sidan 5 (* = extra tillbehör).

Sikkerhedsinformationer

- Installationen må kun foretages i frostsikre rum.
- Styreelektronikken er kun egnet til brug i lukkede rum.
- Er transformatorens og styreanlæggets ydre tilslutningsledning beskadiget, skal den udskiftes af producenten, producentens kundeservice eller en hertil uddannet person for at undgå unødigt fare.
- Undgå at sprøjte vand direkte på fliserammen ved rengøring af armaturet (kummen), da elektronikken er installeret bag denne.
- For at beskytte fliserammen optimalt mod vand skal den tættes.
- Der må kun anvendes originale reservedele og tilbehør. Anvendes der andre dele bortfalder garantien og CE-tegnet.

Anvendelsesområde

Elementet er egnet til:

- Direkte tilslutning til vandledning med koldt eller blandet vand

Tekniske data

- | | |
|---------------------------|--------------|
| • Min. tilgangstryk: | 0,5 bar |
| • Driftstryk: | maks. 10 bar |
| • Anbefalet tilgangstryk: | 1 - 5 bar |
| • Kontroltryk: | 16 bar |
| • Temperatur: | maks. 70 °C |
| • Rørledning: | DN 15 |
| • Udvendigt gevind: | G ½ |
| • Indbygget forafspærring | |

Godkendelse og overensstemmelse



Dette produkt opfylder alle krav i de pågældende EU-direktiver.

Overensstemmelseserklæringerne kan rekvireres på følgende adresse:

GROHE Deutschland Vertriebs GmbH

Zur Porta 9

D-32457 Porta Westfalica, Tyskland



Forinstallation

Hvad der bør tages hensyn til ved installation

Styredelen skal være let tilgængelig for vedligeholdelsesarbejde.

Der kan monteres vægmonteringskasser efter behov, se side 2, ill. [2a] und [2b].

Forvægmontering, se side 2 - 4, ill. [3] - [14].

Montering i en væg med lægteskel, se side 35 - 36, ill. [1] - [7].

Installation

Vandtilslutning

Der må ikke foretages nogen loddesamling mellem rørledningen og huset, da den indbyggede forafspærring kan blive beskadiget.

1. Sæt gevindbolte (A) i til fastgøring af kummen iht. kummens dimensioner og fastgør, se side 37, ill. [1].
2. Opret adgang til kablet gennem ændringsskakt (B), se ill. [4].
3. Tilslut vandtilførslen (E), se ill. [5].
4. Luk afspærringen (F).
5. **Åben for vandet og kontroller, at tilslutningerne er tætte!**
6. Åben afspærringen (F) og **skyl rørledningerne**. (OBS: Under en gennemskylning skal vandet ledes fra udløbet ind i rummet.)
7. Luk afspærringen (F).

Elinstallation



Elinstallation må kun foretages af en autoriseret elinstallatør! Følg forskrifterne iht. IEC 60364-7-701 (svarende til VDE 0100 del 701) samt alle nationale og lokale forskrifter!

- Der må kun anvendes et rundt kabel med 6 til 8,5mm udv. diameter.
 - Spændingsforsyningen skal kunne kobles separat.
1. Tilslut jordforbindelseskablet, se side 38, ill. [6].
 2. 230 V tilslutningskablet (G) føres ind i transformatorens underdel (H) og afisoleres, se ill. [6].
 3. Træk slangen (J1) over de to strømførende årer (G1).
 4. Monter kronemuffen (J), vær opmærksom på tilslutningen ill. [7].
 5. Fastgør de tre årer med kabelbåndet (J2) lige inden kronemuffen (J).
 6. Læg kablet (G2) i et vinkelstykke og placer kronemuffen (J) på fastgørelsesdelen i transformatorens underdel (H), se ill. [8].
 7. Spænd kablet (G) med skruerne (L) og trækaflastningen (K).
 8. Fastgør dækslet (M) med skruen (N) på underdelen (H).

Yderligere montage

1. Forbor et hul i begge gipsfiber-/ gipskartonplader iht. side 2, ill. [1].
2. Skru begge gipsfiber-/ gipskartonplader på foran elementet, se side 38, ill. [9].

Anvisning til montøren:

- Yderligere monteringsstrin skal først udføres efter flisearbejdet.

Anvisning til fliseopsætteren:

- Sørg for at revisionsåbningen er fri til vedligeholdelsesarbejder, se side 38, ill. [10].

Gør installationen færdig

De yderligere monteringsstrin forklares ved færdiginstallationen.



Reservedele, se side 5 (* = specialtilbehør).

Sikkerhetsinformasjon

- Må bare installeres i frostsikre rom.
- Styreelektronikken er utelukkende egnet til bruk i lukkede rom.
- Hvis den ytre tilkoblingsledningen til transformatoren og styreenheten er skadd, skal den skiftes ut av produsenten eller dennes kundeservice eller av tilsvarende kvalifisert fagpersonell for å unngå eventuelle farer.
- Pass på ved rengjøring av armaturen (til servanten) at det ikke sprutes vann direkte på flisrammen som elektronikken er montert bak.
- Flisrammen må tettes for å få optimal beskyttelse mot vann.
- Bruk kun originale reservedeler og tilbehør fra Grohe. Benyttelse av andre deler medfører at garantien og CE-merket blir ugyldig.

Bruksområde

Element egnet for:

- Direkte tilkobling til vannledningen med kaldt eller forhåndsblandet vann

Tekniske data

- Minste dynamiske trykk: 0,5 bar
- Driftstrykk: maks. 10 bar
- Anbefalt dynamisk trykk: 1 - 5 bar
- Kontrolltrykk: 16 bar
- Temperatur: maks. 70 °C
- Rørledning: DN 15
- Tilkoblingsgjenger: G ½
- Integreert forsperre

Godkjenning og samsvar



Dette produktet er i samsvar med kravene i de respektive EU-retningslinjene.

Samsvarserklæringen kan bestilles fra følgende adresse:

GROHE Deutschland Vertriebs GmbH

Zur Porta 9

D-32457 Porta Westfalica



Grovinstallering

Pass på ved installering

Styreenheten må være lett tilgjengelig for vedlikeholdsarbeider.

Vegginnbyggingskassen kan forskyves etter behov, se side 2, bilde [2a] og [2b].

Montering på vegg, se side 2 - 4, bilde [3] - [14].

Ved montering i stendervegg, se side 35 - 36, bilde [1] - [7].

Installering

Vanntilkobling:

En loddeforbindelse mellom rørledningen og huset må ikke utføres, ettersom den monterte forsperren kan skades.

1. Sett inn og fest de gjengede boltene (A) for feste av servanten i samsvar med målene på servanten, se side 37, bilde [1].
2. Sikre tilgang til ledningene gjennom inspeksjonssjakten (B), se bilde [4].
3. Koble til vanntilførselen (E), se bilde [5].
4. Steng forsperren (F).
5. **Åpne vanntilførselen, og kontroller at koblingene er tette!**
6. Åpne forsperren (F), og **spyl rørledningene**. (Merk: Under spylingen må vannet ledes fra kranen og inn i rommet.)
7. Steng forsperren (F).

Elektroinstallering



Elektroinstallering må kun utføres av godkjent elektroinstallatør. Overhold forskriftene i henhold til IEC 60364-7-701 (tilsv. VDE 0100 del 701) samt alle nasjonale og lokale forskrifter!

- Det må kun brukes rundkabel med ytre diameter på 6 til 8,5mm.
 - Spenningsforsyningen må kunne kobles separat.
1. Koble til jordledning, se side 38, bilde [6].
 2. Stikk 230 V-tilkoblingskabelen (G) inn i underdelen av transformatoren (H) og avisoler den, se bilde [6].
 3. Trekk slangen (J1) over de to strømførende ledningene (G1).
 4. Monter kroneklemmen (J). Pass på tilordningen bilde [7].
 5. Fest alle tre ledningene med kabelklemmen (J2) like foran kroneklemmen (J).
 6. Legg ledningen (G2) i en bue, og plasser kroneklemmen (J) på festelementene i transformatorunderdelen (H), se bilde [9].
 7. Fest ledningen (G) med skruene (L) og strekkavlastningen (K).
 8. Fest dekselet (M) med skruen (N) i underdelen (H).

Videre montering

1. Forhåndsbor begge gipsfiber-/gipskartongplatene som vist på side 2, bilde [1].
2. Skru begge gipsfiber-/gipskartongplatene foran elementet, se side 38, bilde [9].

Informasjon til installatøren:

- Videre monteringsarbeider utføres først etter flisleggingsarbeidene.

Informasjon til flisleggeren:

- Ikke dekk til inspeksjonsåpningen som brukes ved vedlikeholdsarbeider, se side 38, bilde [10].

Foreta ferdiginstalleringen

Videre monteringsstrinn forklares ved ferdiginstallering.



Reservedeler, se side 5 (* = ekstra tilbehør).

Turvallisuusohjeet

- Asennuksen saa tehdä vain pakkaselta suojatuissa tiloissa.
- Ohjauselektronikka on tarkoitettu yksinomaan sisätiloissa käytettäväksi.
- Jos muuntajan ja ohjainlaitteen ulkoinen liitäntäjohto on vaurioitunut, se tulee turvallisuussyistä antaa valmistajan, valmistajan edustajan tai muun pätevän ammattilaisen vaihdettavaksi.
- Laitteiston (pesupöydän) puhdistuksessa tulee varoa ruiskuttamasta vettä suoraan laattakehykseen, jonka taakse elektronikkaosat on asennettu.
- Laattakehyks tulee tiivistää, jotta saadaan optimaalinen suoja vedeltä.
- Käytä vain alkuperäisiä varaosia ja lisätarvikkeita. Muiden osien käyttö aiheuttaa takuun ja CE-tunnusmerkinnän raukeamisen.

Käyttöalue

Elementti sopii:

- Liitettäväksi suoraan kylmävesi- tai sekoitetun veden johtoon

Tekniset tiedot

- Vähimmäisvirtauspaine: 0,5 bar
- Käyttöpaine: enint. 10 bar
- Suositeltu virtauspaine: 1 - 5 bar
- Koepaine: 16 bar
- Lämpötila: max. 70 °C
- Putki: DN 15
- Liitäntäkierre: G ½
- Integroitu katkaisin

Hyväksyntä ja vaatimustenmukaisuus



Tämä tuote vastaa asianomaisten EU-direktiivien vaatimuksia.

Vaatimustenmukaisuusvakuutukset tilattavissa osoitteesta:

GROHE Deutschland Vertriebs GmbH

Zur Porta 9
D-32457 Porta Westfalica



Alkutoimet

Huomioitava asennuksessa

Ohjainlaitteeseen on päästävä helposti käsiksi huoltoon varten.

Piilosasennuskotelon paikkaa voidaan tarvittaessa muuttaa, ks. sivu 2, kuva [2a] ja [2b].

Seinäelementtiasennus, ks. sivu 2 - 4, kuva [3] - [14].

Asennus kevyen väliseinän sisään, ks. sivu 35 - 36, kuva [1] - [7].

Asennus

Vesiliitäntä

Putkea ja koteloa ei saa juottaa toisiinsa kiinni, koska asennettu katkaisin voi vaurioitua.

1. Asenna ja kiinnitä kierrepultit (A) pesupöydän kiinnitystä varten pesupöydän mitan mukaisesti, ks. sivu 37, kuva [1].
2. Varmista käsiksupääsy johtoihin kontrolliaukon kautta (B), ks. kuva [4].
3. Liitä veden tuloputki (E), ks. kuva [5].
4. Sulje katkaisin (F).

5. Avaa vedentulo ja tarkasta liitäntöjen tiiviys!

6. Avaa katkaisin (F) ja **huuhtelee putket**. (Huomio: huuhtelemisen aikana poistovesi pitää johtaa huoneeseen.)
7. Sulje katkaisin (F).

Sähköasennukset



Sähköasennukset saa suorittaa ainoastaan ammattitaitoinen sähköasentaja! Tällöin on noudatettava IEC 60364-7-701:n (vast. VDE 0100 osa 701) mukaisia määräyksiä sekä kaikkia maakohtaisia ja paikallisia määräyksiä!

- Asennuksessa saa käyttää vain pyöreää, ulkohalkaisijaltaan 6 - 8,5mm:n kaapelia.
 - Virrantulon täytyy olla erikseen kytkettävissä.
1. Liitä maadoitusjohto, ks. sivu 38, kuva [6].
 2. Työnnä 230 V-liitäntäjohto (G) muuntajan alaosaan (H) ja eristä se, ks. kuva [6].
 3. Vedä letku (J1) molempien virtaa johtavien johtimien (G1) päälle.
 4. Asenna sokeripalaliitin (J), huomaa kytkentä kuva [7].
 5. Sido kaikki kolme johdinta yhteen nippusiteellä (J2) sokeripalaliittimen (J) eteen.
 6. Sijoita kaapeli (G2) kaarelle ja aseta sokeripalaliitin (J) muuntajan alaosassa (H) oleviin kiinnikkeisiin, ks. kuva [8].
 7. Varmista kaapeli (G) ruuveilla (L) ja vedonestimellä (K).
 8. Kiinnitä kansi (M) ruuvilla (N) alaosaan (H).

Muut asennukset

1. Poraa molemmat kipsikuitu-/kipsikartonkilevyt etukäteen sivun 2, kuvan [1] mukaan.
2. Ruuvaa molemmat kipsikuitu-/kipsikartonkilevyt elementin eteen, ks. sivu 38, kuva [9].

Ohjeita asentajalle:

- Muut asennukset tehdään vasta laatoituksen jälkeen.

Ohjeita laatoittajalle:

- Jätä tarkastusaukko vapaaksi huoltotöitä varten, ks. sivu 38, kuva [10].

Loppuasennuksen suoritus

Muut asennusvaiheet on kuvattu loppuasennuksen yhteydessä.



Varaosat, ks. sivu 5 (* = lisätarvike).

Informacje dotyczące bezpieczeństwa

- Montaż można wykonać tylko w pomieszczeniach zabezpieczonych przed mrozem.
- Elektroniczne układy sterujące są przystosowane wyłącznie do użytku w pomieszczeniach zamkniętych.
- W przypadku uszkodzenia zewnętrznego przewodu przyłączeniowego transformatora i modułu sterującego, przewód ten powinien być wymieniony przez producenta, jego dział obsługi Klienta lub odpowiednio przeszkoloną osobę, w celu uniknięcia ewentualnego zagrożenia.
- Podczas czyszczenia armatury (umywalki) należy pamiętać o tym, aby rama z płytkami ceramicznymi, za którą zainstalowany został układ elektroniczny, nie znalazła się w bezpośrednim kontakcie z wodą.
- W celu zapewnienia optymalnej ochrony przed wodą należy ramę uszczelnić.
- Należy używać wyłącznie oryginalnych części zamiennych i wyposażenia.
Wykorzystywanie innych części prowadzi wygaśnięcia gwarancji i oznaczenia CE.

Zakres stosowania

Element jest przystosowany do:

- Bezpośredniego podłączenia do dopływu wody zimnej lub wstępnie zmieszanej

Dane techniczne

- | | |
|----------------------------------|--------------|
| • Minimalne ciśnienie przepływu: | 0,5 bar |
| • Ciśnienie robocze: | maks. 10 bar |
| • Zalecane ciśnienie przepływu: | 1 - 5 bar |
| • Ciśnienie kontrolne: | 16 bar |
| • Temperatura: | maks. 70 °C |
| • Przewody rurowe: | DN 15 |
| • Gwint połączeniowy: | G ½ |
| • Zintegrowany zawór odcinający | |

Atesty i zgodność z normami



Wyrób odpowiada wymaganiom zawartym w odpowiednich dyrektywach UE.

Wyjaśnienia dotyczące zgodności można uzyskać pod następującym adresem:

GROHE Deutschland Vertriebs GmbH

Zur Porta 9

D-32457 Porta Westfalica



Instalacja wstępna

Instalacja zakłada spełnienie następujących wymagań

Moduł sterujący powinien łatwo dostępny podczas prac konserwacyjnych.

Zbiornik do montażu ściennego można przesunąć w zależności od potrzeb, zob. strona 2, rys. [2a] i [2b].

Montaż naścienny, zob. strona 2 - 4, rys. [3] - [14].

Montaż w ścianie stojakowej, zob. strona 35 - 36, rys. [1] - [7].

Instalacja

Podłączenie wody

Nie należy stosować połączenia lutowanego pomiędzy przewodami rurowymi a korpusem, ponieważ może to doprowadzić do uszkodzenia wbudowanych zaworów odcinających.

1. Osadzić trzpień gwintowane (A) do zamocowania umywalki zgodnie z rozmiarami i zamocować, zob. strona 37, rys. [1].
2. Należy zapewnić dostęp do przewodów przez kanał rewizyjny (B), zobacz rys. [4].
3. Podłączyć doprowadzenie wody (E), zob. rys. [5].
4. Zamknąć zawór odcinający (F).
5. **Otworzyć dopływ wody i sprawdzić szczelność połączeń!**
6. Otworzyć zawór odcinający (F) i **przeplukać przewody rurowe**. (Uwaga: podczas przepłukiwania wodę należy skierować z wylewki do pomieszczenia.)
7. Zamknąć zawór odcinający (F).

Instalacja elektryczna



Instalacja elektryczna może zostać wykonana wyłącznie przez wykwalifikowanego elektryka! Należy przy tym uwzględnić przepisy wg normy IEC 60364-7-701 (odp. VDE 0100 część 701), jak również wszystkie przepisy krajowe i lokalne!

- Instalację elektryczną należy wykonać wyłącznie z okrągłego przewodu elektrycznego o średnicy zewnętrznej maks. 6 - 8,5mm.
 - Wymagane jest osobno włączane zasilanie elektryczne.
1. Podłączyć przewód uziemiający, zob. strona 38, rys. [6].
 2. Wsunąć przewód przyłączeniowy 230 V (G) do dolnej części transformatora (H) i odizolować, zob. rys. [6].
 3. Założyć przewód giętki (J1) na obydwie żyły (G1) przewodu zasilającego.
 4. Zamontować łącznik (J), zwrócić uwagę na przyporządkowanie rys. [7].
 5. Zamocować trzy żyły przewodu przy użyciu opaski zaciskowej (J2) bezpośrednio przed łącznikiem (J).
 6. Ułożyć żyłę przewodu (G2) w kolanku i ustawić łącznik (J) na elementach montażowych w dolnej części transformatora (H), zob. rys. [8].
 7. Zabezpieczyć przewód (G) przy użyciu śrub (L) oraz zacisku przewodu (K).
 8. Zamocować pokrywę (M) przy użyciu śruby (N) w części dolnej (H).

Dalszy montaż

1. Obie płyty gipsowo-włóknowe / gipsowo-kartonowe nawiercić wstępnie zgodnie z rys. [1] na strona 2.
2. Obie płyty gipsowo-włóknowe / gipsowo-kartonowe zamocować wkrętami przed elementem, zob. strona 38, rys. [9].

Wskazówka dla instalatora:

- Następne czynności montażowe należy wykonać po położeniu płytek ceramicznych.

Wskazówka dla osoby kładącej glazurę:

- Należy pozostawić wolny dostęp do otworu rewizyjny dla prac konserwacyjnych, zob. strona 38, rys. [10].

Przeprowadzić instalację końcową

Dalsze czynności montażowe zostaną wyjaśnione podczas instalacji końcowej.



Części zamienne, zob. strona 5 (* – akcesoria).

التركيب

توصيل المياه

لا تقم بعمل وصلة لحام بين شبكة المواسير والغلاف حيث أن ذلك قد يؤدي إلى إلحاق الضرر بالصمام العازل الأساسي المركب.

- 1- قم بتركيب وتثبيت البرغي عديم الرأس (A) لتثبيت حوض الغسيل وفقا لأبعاد حوض الغسيل، انظر الصفحة المطوية 37، الشكل [1].
- 2- تأكد من سهولة الوصول إلى الكبل من خلال أنبوب الفحص (B)، انظر الشكل [4].
- 3- قم بتوصيل خط تغذية المياه (E)، انظر الشكل [5].
- 4- أغلق الصمام العازل الأساسي (F).
- 5- افتح خط تغذية المياه وافحص الوصلات من حيث إحكامها وعدم تسرب المياه منها!
- 6- افتح الصمام العازل الأساسي (F) واشطف شبكة المواسير.
- (تحذير: عند الشطف يجب أن يتوجه تدفق المياه من الفوهة إلى الغرفة).
- 7- أغلق الصمام العازل الأساسي (F).

التركيب الكهربائي

يجب أن لا يتم التوصيل الكهربائي إلا من قبل فنيي الكهرباء المتخصصين مع مراعاة التعليمات والتوصيات بموجب IEC 701-7-60364 (ما يعادل المواصفات VDE 0100 جزء 701) وكافة المواصفات الدولية والمحلية!



- ولا يسمح إلا باستعمال الأسلاك الكهربائية الدائرية ذات قطر خارجي بالغ 6 إلى 8.5 مم.
- يجب أن تكون التغذية الفلطية قابلة للفصل بشكل مستقل.
- 1- قم بتوصيل سلك التأريض، انظر الصفحة المطوية 38، الشكل [6].
- 2- أدخل سلك التوصيل 230 فولت (G) في الجزء السفلي من المحول (H) وقم بعزله، انظر الشكل [6].
- 3- اسحب الخرطوم (J1) من فوق السلكتين المكهربين (G1).
- 4- قم بتركيب المشبك (J) مع مراعاة الوصلات السليمة، انظر الصفحة الشكل [7].
- 5- قم بتثبيت الأسلاك الثلاثة بمساعدة رباط الأسلاك (J2) قرب المشبك (J).
- 6- قم بمد الكبلات (G2) على شكل قوس وقم بوضع المشبك (J) على عناصر التثبيت في الجزء السفلي من المحول (H)، انظر الشكل [8].
- 7- قم بتثبيت الكابل (G) بالبرغي (L) ومخفف الإجهاد (K).
- 8- قم بتثبيت الغطاء (M) بالبرغي (N) في الجزء السفلي (H).

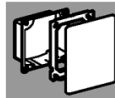
التركيب التالي

- 1- قم بعمل ثقوب مسبقة على لوحتي الألياف الجبسية/الكرتون الجبسية كما هو مبين في الصفحة المطوية 2، شكل [1].
- 2- قم بتثبيت لوحتي الألياف الجبسية/الكرتون الجبسية أمام العنصر، انظر الصفحة المطوية 38 شكل [9].

تنبيه للمركب:

- لا تقم بأية خطوات تركيبية أخرى إلا بعد الانتهاء من تركيب البلاط.
- تنبيه لمركب البلاط:
- اترك فتحة المراقبة مفتوحة ولا تقم بسدها للتمكن من إجراء عمليات، انظر الصفحة المطوية 38 شكل [10].
- قم بتنفيذ خطوات التركيب النهائي.
- خطوات التركيب الأخرى يتم شرحها في التركيب النهائي.

انظر الصفحة 5



(* = إضافات خاصة) فيما يتعلق بقطع الغيار.

تنبيهات خاصة بالسلامة

- لا يجوز التركيب إلا في الغرف الخالية من الجليد.
- إن نظام التحكم الإلكتروني صالح فقط للاستخدام في الغرف المغلقة.
- إذا كان سلك التوصيل الخارجي الخاص بالمحول وجهاز التحكم متلفا أو معطوبا يجب استبدال المحول من قبل الشركة المصنعة أو خدمة الزبائن لدى الشركة أو أي شخص آخر مختص تفاديا لحدوث المخاطر.
- عند تنظيف الخلاط (حوض الغسيل) يرجى الانتباه إلى عدم رش إطار البلاط المركب خلفه النظام الإلكتروني برداذا المياه بشكل مباشر.
- للحصول على حماية قصوى من رذاذ المياه يجب سد إطار البلاط بإحكام.
- استخدم قطع الغيار والإضافات الأصلية فقط.
- عند استخدام قطع أخرى فإن ذلك يؤدي إلى إلغاء الكفالة وعلامة CE.

نطاق الاستخدام

- إن العنصر مناسب لما يلي:
- التوصيل المباشر بخط تغذية المياه الباردة أو المياه المختلطة

البيانات الفنية:

- الحد الأدنى لضغط الانسياب: 0.5 بار
- ضغط التشغيل: 10 بار كحد أقصى
- ضغط الانسياب الموصى به: 1 - 5 بار
- ضغط الاختيار: 16 بار
- درجة الحرارة: 70 °م كحد أقصى
- شبكة المواسير: DN 15
- سن توصيل لولبي: G 1/2
- صمام عازل أساسي مدمج

الترخيص والامتثال:

يفي هذا المنتج بمتطلبات توجيهات الاتحاد الأوروبي المتعلقة بذلك.



يمكنك طلب تصاريحات الامتثال لدى العنوان التالي:

GROHE Deutschland Vertriebs GmbH

Zur Porta 9

D-32457 Porta Westfalica

التركيب الأساسي



يرجى مراعاة ما يلي عند التركيب

- يجب أن يكون جهاز التحكم سهل الوصول إليه لإجراء أعمال الصيانة عند اللزوم.
- يمكن إزاحة صندوق التركيب في الجدار عند الضرورة، انظر الصفحة المطوية 2، الشكل [2a] و [2b].
- التركيب أمام الجدار، انظر الصفحة المطوية 2 - 4، الشكل [3] - [14].

التركيب داخل جدار زانف انظر الصفحة المطوية 35 - 36، الشكل [1] - [7].

Πληροφορίες ασφαλείας

- Η εγκατάσταση επιτρέπεται να γίνει μόνο σε χώρους που προστατεύονται από παγετό.
- Το ηλεκτρονικό σύστημα ελέγχου προορίζεται αποκλειστικά και μόνο για χρήση σε κλειστούς χώρους.
- Εάν ο εξωτερικός αγωγός σύνδεσης του μετατροπέα και της μονάδας ελέγχου έχει φθαρεί θα πρέπει να αντικατασταθεί από τον κατασκευαστή, το τμήμα εξυπηρέτησης πελατών αυτού ή αντίστοιχα από ένα εξουσιοδοτημένο πρόσωπο, προκειμένου να αποφευχθούν οι κίνδυνοι τραυματισμού.
- Κατά τον καθαρισμό των εξαρτημάτων (του νιπτήρα) θα πρέπει να δοθεί προσοχή, ώστε το πλαίσιο των πλακιδίων, πίσω από το οποίο έχει τοποθετηθεί το ηλεκτρονικό σύστημα, να προστατεύεται από τα νερά.
- Για να εξασφαλιστεί η ιδανική προστασία από τα νερά θα πρέπει να στεγανοποιηθεί κατάλληλα το πλαίσιο των πλακιδίων.
- Χρησιμοποιείτε μόνον γνήσια ανταλλακτικά και πρόσθετα εξαρτήματα!
Η χρήση άλλων εξαρτημάτων συνεπάγεται την ακύρωση της εγγύησης και του σήματος CE.

Πεδίο εφαρμογής

Στοιχείο κατάλληλο για:

- Απευθείας σύνδεση στον αγωγό νερού με κρύο ή νερό μίξης

Τεχνικά στοιχεία

- Ελάχιστη πίεση ροής: 0,5 bar
- Πίεση λειτουργίας: μέγιστη 10 bar
- Συνιστώμενη πίεση ροής: 1 - 5 bar
- Πίεση ελέγχου: 16 bar
- Θερμοκρασία: μέγ. 70 °C
- Σωληνώσεις: DN 15
- Σπείρωμα σύνδεσης: G ½
- Ενσωματωμένη διάταξη αποκλεισμού

Έγκριση και συμβατότητα



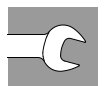
Αυτό το προϊόν πληροί τις προδιαγραφές των αντίστοιχων οδηγιών της ΕΕ.

Τα πιστοποιητικά συμβατότητας μπορείτε να τα προμηθευθείτε από την εξής διεύθυνση:

GROHE Deutschland Vertriebs GmbH

Zur Porta 9

D-32457 Porta Westfalica



Τοποθέτηση σωλήνων

Προσέξτε στην τοποθέτηση

Η μονάδα ελέγχου θα πρέπει να επιτρέπει την εύκολη πρόσβαση για τις εργασίες συντήρησης.

Το κούτι επιτοίχιας τοποθέτησης μπορεί να εγκατασταθεί εάν χρειαστεί, βλέπε σελίδα 2, εικ. [2a] και [2b].

Συναρμολόγηση στον τοίχο, βλέπε σελίδα 2 - 4, εικ. [3] - [14].

Τοποθέτηση σε τοίχο ορθοστάτη, βλέπε σελίδα 35 - 36, εικ. [1] - [7].

Εγκατάσταση

Σύνδεση νερού

Δεν επιτρέπεται η ένωση με θερμή συγκόλληση μεταξύ των αγωγών παροχής και του περιβλήματος, επειδή κάτι τέτοιο μπορεί να προκαλέσει βλάβη στην ενσωματωμένη βαλβίδα απομόνωσης.

1. Τοποθετήστε τον πείρο (A) για τη στερέωση του νιπτήρα, ανάλογα με τις διαστάσεις του νιπτήρα, βλέπε σελίδα 37, εικ. [1].
2. Εξασφαλίστε την εύκολη πρόσβαση των καλωδίων από το φρεάτιο ελέγχου (B), βλέπε εικ. [4].
3. Συνδέστε τον αγωγό παροχής νερού (E), βλέπε εικ. [5].
4. Κλείστε τη βαλβίδα απομόνωσης (F).
5. **Ανοίξτε την παροχή του νερού και ελέγξτε τη στεγανότητα των συνδέσεων!**
6. Ανοίξτε τη βαλβίδα απομόνωσης (F) και **ξεπλύνετε τις σωληνώσεις**. (Προσοχή: στο πλύσιμο το νερό θα πρέπει να οδηγείται από την εκροή στο χώρο.)
7. Κλείστε τη βαλβίδα απομόνωσης (F).

Ηλεκτρική εγκατάσταση



Η ηλεκτρική εγκατάσταση επιτρέπεται να γίνει μόνο από ειδικευμένο ηλεκτρολόγο! Θα πρέπει να τηρηθούν οι προδιαγραφές κατά IEC 60364-7-701 (αντιστ. VDE 0100 Μέρος 701) καθώς και όλες οι τοπικές και εθνικές διατάξεις!

- Επιτρέπεται να χρησιμοποιηθεί μόνο καλώδιο κυκλικής διατομής με μέγιστη εξωτερική διάμετρο 6 έως 8,5mm.
 - Η παροχή ρεύματος θα πρέπει να συνδεθεί χωριστά.
1. Συνδέστε το καλώδιο γείωσης, βλέπε σελίδα 38, εικ. [6].
 2. Περάστε ένα καλώδιο σύνδεσης 230 V (G) στο κάτω μέρος του μετατροπέα (H) και μονώστε το, βλέπε εικ. [6].
 3. Περάστε το σπείραλ (J1) επάνω από τους δύο ηλεκτροφόρους κλώνους (G1).
 4. Τοποθετήστε τον ακροδέκτη (J), δώστε προσοχή στην αντιστοίχιση των επαφών, εικ. [7].
 5. Με τον σφιγκτήρα καλωδίου (J2) στερεώστε και τους τρεις κλώνους μπροστά από τον ακροδέκτη (J).
 6. Τοποθετήστε το καλώδιο (G2) σε τόξο και φέρτε τον ακροδέκτη (J) επάνω στα στοιχεία στερέωσης του κάτω τμήματος του μετασχηματιστή (H), βλέπε εικ. [8].
 7. Ασφαλίστε το καλώδιο (G) με τις βίδες (L) και το σφιγκτήρα καλωδίου (K).
 8. Στερεώστε το κάλυμμα (M) με τη βίδα (N) στο κάτω μέρος (H).

Περαιτέρω συναρμολόγηση

1. Ανοίξτε οπές στις δύο γυψοσανίδες/γυψόπλακες σύμφωνα με την σελίδα 2, εικ. [1].
2. Βιδώστε και τις δύο γυψοσανίδες/γυψόπλακες μπροστά από το στοιχείο, βλέπε σελίδα 38, εικ. [9].

Οδηγία για τον τεχνίτη εγκατάστασης:

- Συνεχίστε με τα επόμενα βήματα συναρμολόγησης μετά την τοποθέτηση των πλακιδίων.

Οδηγίες για τον τεχνίτη τοποθέτησης των πλακιδίων:

- Αφήστε ανοικτό το άνοιγμα επιθεώρησης για τις εργασίες συντήρησης, βλέπε σελίδα 38, εικ. [10].

Πραγματοποιήστε την τελική τοποθέτηση

Τα επόμενα βήματα συναρμολόγησης περιγράφονται στην τελική τοποθέτηση.



Ανταλλακτικά, βλέπε σελίδα 5 (* = πρόσθετος εξοπλισμός).

Bezpečnostní informace

- Toto zařízení je určeno pouze pro instalaci do místností chráněných proti mrazu.
- Elektronika řízení je učena výhradně pro použití v uzavřených místnostech.
- Při poškození vnějšího elektrického připojovacího vedení transformátoru a řídicí jednotky se musí závada z bezpečnostních důvodů nechat opravit prostřednictvím výrobce, servisní služby výrobce nebo u kvalifikovaného elektrikáře.
- Při čištění armatury (umyvadlové baterie) dbejte na to, aby rám obkládaček, za kterým je nainstalována elektronika, nebyl přímo ostříkovan vodou.
- Pro zajištění optimální ochrany proti vodě se musí rám obkládaček utěsnit.
- Používejte pouze originální náhradní díly a příslušenství. Při použití neoriginálních dílů neplatí záruka a CE-certifikace.

Oblast použití

Použití výrobku pro:

- Přímé připojení na vodovodní potrubí studené nebo smíšené vody

Technické údaje

- Minimální proudový tlak: 0,5 barů
- Provozní tlak: max. 10 barů
- Doporučený proudový tlak: 1 - 5 barů
- Zkušební tlak: 16 barů
- Teplota: max. 70 °C
- Potrubí: DN 15
- Spojovací závit: G ½
- Integrovaný předuzávěr

Schválení a konformita výrobku



Tento výrobek splňuje všechny požadavky příslušných směrnic EU.

Prohlášení o shodnosti výrobku lze na požádání obdržet na následující adrese:

GROHE Deutschland Vertriebs GmbH

Zur Porta 9
D-32457 Porta Westfalica



Hrubá instalace

Při instalaci dbejte na následující

Řídicí jednotka musí být namontována tak, aby byla v případě údržby lehce přístupná.

Skříňku pro montáž do stěny je možné předsadit, viz strana 2, obr. [2a] a [2b].

Montáž před stěnu, viz strana 2 - 4, obr. [3] - [14].

Montáž do hrázděné stěny, viz strana 35 - 36, obr. [1] - [7].

Instalace

Připojení vody

Spojení potrubí a tělesa se nesmí provést letováním, jinak by se mohl poškodit zabudovaný předuzávěr.

1. Svorník se závitem (A) pro upevnění armatury na umyvadlo nasadte podle příslušných rozměrů umyvadla a upevněte, viz strana 37, obr. [1].
2. Přístup ke kabelům zajistěte přes revizní šachtu (B), viz obr. [4].
3. Připojte přívodní vodovodní potrubí (E), viz obr. [5].
4. Uzavřete předuzávěr (F).
5. **Otevřete přívod vody a zkontrolujte těsnost spojů!**
6. Otevřete předuzávěr (F) a **potrubí důkladně propláchněte**. (Pozor: při proplachování musí voda vytékat z výtokového otvoru do prostoru.)
7. Uzavřete předuzávěr (F).

Elektrická instalace



Elektrickou instalaci smí provést pouze kvalifikovaný elektroinstalatér! Přitom je nutno respektovat předpisy IEC 60364-7-70 (odpovídá VDE 0100, část 701), jakož i všechny platné národní předpisy a normy pro elektrickou instalaci!

- Pro elektroinstalaci se smí použít pouze kabel s kruhovým průřezem a vnějším průměrem max. 6 až 8,5mm.
 - Napájecí síťové napětí se musí dát vypnout a zapnout separátně.
1. Připojte uzemňovací kabel, viz strana 38, obr. [6].
 2. 230 V-připojovací kabel (G) zaveďte do spodního dílu transformátoru (H) a odizolujte, viz obr. [6].
 3. Na oba proudové kabely (G1) nasuňte hadici (J1).
 4. Namontujte instalační kabelovou svorku (J), dbejte na správné zapojení, obr. [7].
 5. Všechny tři kabely upevněte pomocí kabelové spony (J2) těsně před instalační kabelovou svorkou (J).
 6. Kabel (G2) nainstalujte do oblouku a kabelovou svorku (J) vložte do upevňovacích prvků ve spodním dílu transformátoru (H), viz obr. [8].
 7. Kabel (G) zajistěte pomocí šroubů (L) s použitím svorky proti namáhání v tahu (K).
 8. Kryt (M) upevněte ve spodním dílu (H) pomocí šroubu (N).

Další montáž

1. Obě sádkartonové desky předvrtejte podle zobrazení na strana 2, obr. [1].
2. Obě sádkartonové desky našroubujte před element, viz strana 38, obr. [9].

Upozornění pro instalatéra:

- V další montáži pokračujte až po nalepení obkládaček.

Upozornění pro obkládače:

- Počítejte s vynecháním volného prostoru pro revizní otvor, viz strana 38, obr. [10].

Konečná instalace

Další postup montáže je popsán v postupu pro konečnou instalaci.



Náhradní díly, viz strana 5 (* = zvláštní příslušenství).

Biztonsági információk

- A berendezés szerelését csak fagymentes helyiségekben szabad végezni.
- A vezérlő elektronika használata kizárólag csak belső terekben engedélyezett.
- Ha a transzformátor vagy a vezérlőkészülék külső csatlakozója vagy vezetéke sérült, akkor ezeket a gyártó vagy annak szakszerveze, illetve egy erre szakosodott személy cserélheti ki, a sérülések elkerülése végett.
- Az armatúra (mosdóasztal) tisztítása során ügyeljenek arra, hogy a csempekeretre, ami mögé az elektronikát szerelték, ne spricceljen közvetlenül víz.
- Az optimális víz elleni védelem biztosítása céljából, szigetelje a csempekeretet.
- Csak eredeti alkatrészeket és tartozékokat használjon! Más alkatrészek használata a garancia és a CE-jelölés megszűnéséhez vezet.

Felhasználási terület

Az elem a következőkre alkalmas:

- Közvetlen csatlakozás a hideg vagy előkevert vízvezetékre

Műszaki adatok

- Minimális áramlási nyomás: 0,5 bar
- Üzemi nyomás: max. 10 bar
- Javasolt áramlási nyomás: 1 - 5 bar
- Vizsgálati nyomás: 16 bar
- Hőmérséklet: max. 70 °C
- Csővezeték: DN 15
- Csatlakozómenet: G ½
- Integrált elészerezelt elzáró

Engedélyezés és konformitás



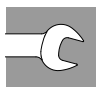
Jelen termék eleget tesz az idevágó EU-követelményeknek.

A megfelelőségi nyilatkozatok a következő címről rendelhetők meg:

GROHE Deutschland Vertriebs GmbH

Zur Porta 9

D-32457 Porta Westfalica



Nyers szerelés

A szerelésnél ügyeljen a következőkre

A vezérlőkészülék az egyszerűbb karbantartás érdekében, könnyen hozzáférhető kell legyen. A falba épített doboz szükség esetén át is helyezhető, lásd oldal 2, [2a] és [2b] ábrákat.

Fali szerelés, lásd oldal 2 - 4, [3] - [14]. ábra.

Szerelés egy állványfalba, lásd oldal 35 - 36, [1] - [7]. ábra.

Felszerelés

Víz csatlakozás

A csővezeték és a szerelvény burkolata között nem szabad forrasztani, mivel a beépített elzárók megsérülhetnek.

1. Helyezze be és rögzítse a mosdóasztalhoz az (A) hernyócsavart a mosóasztal méretének megfelelően, lásd oldal 37, [1]. ábra.
2. A kábel hozzáférhetőségét a vizsgálóaknán keresztül kell biztosítani (B), lásd [4]. ábra.
3. Csatlakoztassa a (E) betápláló vízvezetékét, lásd [5]. ábra.
4. Zárja el az (F) elzárócsapot.
5. **Nyissa meg a vízhálózatot és ellenőrizze a csatlakozások tömítettségét!**
6. Niyissa ki az (F) elzárócsapot és **öblítse át a csővezetékét.** (Figyelem: az átöblítéskor a vizet a kifolyóból a helységbe kell vezetni.)
7. Zárja el az (F) elzárócsapot.

Villanszerelés



A villanszerelési munkákat csak szakképzett villanszerelő végezheti el! Ennek során az IEC 60364-7-701-es (megf. VDE 0100 701-es rész) szerinti előírásokat valamint az összes nemzetközi és helyi előírásokat be kell tartani!

- Csak kör keresztmetszetű 6 - 8,5mm külső átmérőjű kábelt szabad használni.
- A feszültségellátást úgy kell megoldani, hogy az külön kapcsolható legyen.

1. Csatlakoztassa a földelő kábelt, lásd oldal 38, [6]. ábra.
2. Vezesse be az (G) 230 V-os csatlakozókábelt az (H) transzformátor alsó részébe és szigetelje le, lásd [6]. ábra.
3. Húzza az (J1) tömlőt az (G1) két áramvezető szárra.
4. Szerelje be az (J) csavaros vezetékcsatlakozót, ügyeljen a bekötésre, lásd [7]. ábra.
5. Rögzítse az (J2) kábelkötegelővel mind a három vezetékét röviddel az (J) csavaros vezetékcsatlakozó előtt.
6. Vezesse az (G2) kábelt ívben és helyezze az (J) csavaros vezetékcsatlakozót az (H) transzformátor alsó részében lévő rögzítőelemre, lásd [8]. ábra.
7. Biztosítsa az (G) kábelt a (L) csavarokkal és a (K) tehermentesítővel.
8. Rögzítse az (M) fedelet az (N) csavarral az (H) alsó részben.

További szerelés

1. Mindkét gipszrostlemez/gipszkarton lapot az 2 oldal szerint kell előfúrni, lásd [1]. ábra.
2. Mindkét gipszrostlemez/gipszkarton lapot a szerelőelem előtt kell becsavarozni, lásd oldal 38, [9]. ábra.

Utasítások a szerelő részére:

- A további szerelési lépéseket a csempezés befejezése után kell elvégezni.

Utasítások a burkoló részére:

- Hagyja szabadon a karbantartási nyílást az átvizsgálások elvégzéséhez, lásd oldal 38, [10]. ábra.

Végezze el a készre szerelést

A további szerelési lépéseket a készre szerelésnél közöljük.



Alkatrészek lásd 5 oldal (* = speciális tartozékok).

Informações de segurança

- A instalação apenas pode ser feita em compartimentos protegidos de geada.
- O dispositivo electrónico de comando destina-se exclusivamente ao uso em compartimentos fechados.
- No caso de danos nos cabos exteriores do transformador e do dispositivo electrónico de comando, este terá de ser substituído pelo fabricante ou respectivo serviço de assistência, ou por pessoas com qualificações idênticas, de modo a evitar perigos.
- Ao limpar a misturadora (do lavatório), deverá prestar atenção para que não fique molhada a moldura dos azulejos, atrás da qual se encontra montado o equipamento electrónico.
- Para obter a melhor protecção contra salpicos de água, vedar a moldura dos azulejos.
- Utilizar apenas peças sobresselentes e acessórios originais. A utilização de outras peças tem como consequência a extinção da garantia e da marcação CE.

Campo de aplicação

Elemento adequado para:

- Ligação directa a canalização da água com água fria ou água previamente temperada

Dados Técnicos

- | | |
|----------------------------------|-------------|
| • Pressão de caudal mín.: | 0,5 bar |
| • Pressão de serviço: | máx. 10 bar |
| • Pressão de caudal recomendada: | 1 - 5 bar |
| • Pressão de teste: | 16 bar |
| • Temperatura: | máx. 70 °C |
| • Tubagens: | DN 15 |
| • Rosca de ligação: | G ½ |
| • Válvula de segurança integrada | |

Licença e conformidade



Este produto satisfaz as exigências das directivas comunitárias aplicáveis.

As declarações de conformidade poderão ser requeridas para o seguinte endereço:

GROHE Deutschland Vertriebs GmbH

Zur Porta 9

D-32457 Porta Westfalica, Alemanha



Instalação básica

A ter em conta na instalação

Para manutenção, é indispensável que o acesso ao dispositivo de comando se possa fazer facilmente. Se necessário, a caixa de encastrar à parede poderá ser deslocada, ver página 2, fig. [2a] e [2b].

Montagem sobreposta à parede, ver página 2 - 4, fig. [3] - [14].

Montagem em parede de calhas, ver página 35 - 36, fig. [1] - [7].

Instalação

Ligação da água

Não deve ser feita uma ligação por soldadura entre o cano e o cárter, uma vez que a válvula de segurança incorporada pode ser danificada durante esta operação.

1. Aplicar e fixar as cavilhas (A) para fixação do lavatório de acordo com as dimensões do mesmo, ver página 37, fig. [1].
2. Garantir o acesso aos cabos através da câmara de inspecção (B), consultar fig. [4].
3. Ligar a tubagem de alimentação de água (E), ver fig. [5].
4. Fechar a válvula de segurança (F).

5. Abrir a entrada de água e verificar se as ligações estão estanques!

6. Abrir a válvula de segurança (F) e **purgar as tubagens**. (Atenção: ao purgar as tubagens, a água da bica tem de ser conduzida da bica para o compartimento.)
7. Fechar a válvula de segurança (F).

Instalação eléctrica



A instalação eléctrica só poderá ser realizada por um electricista especializado! Deverão ser respeitadas as normas de acordo com IEC 60364-7-701 (corresp. à VDE 0100 Parte 701), bem como todas as normas nacionais e locais em vigor!

- Apenas podem ser usados cabos cilíndricos de 6 a 8,5mm de diâmetro exterior.
 - A alimentação de corrente eléctrica deve poder ser ligada e desligada em separado.
1. Ligar o cabo de ligação à terra, ver página 38, fig. [6].
 2. Inserir o cabo de ligação de 230 V (G) na parte inferior do transformador (H) e descarnar, ver fig. [6].
 3. Enfiar o tubo flexível (J1) por ambos os fios condutores de corrente (G1).
 4. Montar o ligador (J), atendendo à ocupação correcta, ver fig. [7].
 5. Com a abraçadeira de cabos (J2) fixar os três fios um pouco atrás do ligador (J).
 6. Aplicar o cabo (G2) em arco e posicionar o ligador (J) nos elementos de fixação da parte inferior do transformador (H), ver fig. [8].
 7. Fixar o cabo (G) com os parafusos (L) e o alívio de tracção (K).
 8. Fixar a tampa (M) com o parafuso (N) na parte inferior (H).

Continuação da montagem

1. Perfurar ambas as placas de gesso com fibras/cartonado conforme a página 2, fig [1].
2. Aparafusar ambas as placas de gesso com fibras/cartonado à frente do elemento, ver página 38, fig. [9].

Nota para o instalador:

- Só realizar os passos de montagem seguintes depois da aplicação dos azulejos.

Nota para o colocador dos azulejos:

- Deixar livre uma abertura de inspecção para os trabalhos de manutenção, ver página 38, fig. [10].

Efectuar a instalação completa.

Os demais passos de montagem são explicados na instalação completa.



Peças sobresselentes, ver página 5 (* = acessórios especiais).

Emniyet bilgileri

- Montaj ancak don olmayan odalarda yapılabilir.
- Kumanda elektroniği sadece kapalı mekanlardaki kullanım için tasarlanmıştır.
- Transformatörün dış bağlantı borusunda ve kumanda cihazında hasar bulunduğu tehlike ortaya çıkmaması için, üretici veya müşteri hizmetleri veya denginde kalifiye bir eleman tarafından değiştirilmelidir.
- Bataryanın (Lavabo) temizlenmesinde, elektroniğin arkasına monte edilmiş olan akma çerçevelerinin direkt olarak ıslatılmamasına dikkat edin.
- Optimum su koruması için akma çerçevelerini sızdırmaz hale getirin.
- Sadece orijinal Grohe -yedek parçalarını ve aksesuarlarını kullanın.

Diğer parçaların kullanımı garanti hakkının ortadan kalkmasına ve CE işaretinin geçerliliğini kaybetmesine neden olur.

Kullanım sahası

Kartuş şunlar için uygundur:

- Soğuk veya önceden karıştırılmış su borularına direkt bağlantı

Teknik Veriler

- Minimum akış basıncı: 0,5 bar
- İşletme basıncı: maks. 10 bar
- Tavsiye edilen akış basıncı: 1 - 5 bar
- Kontrol basıncı: 16 bar
- Sıcaklık: maks. 70 °C
- Boru hattı: DN 15
- Bağlantı dişi: G ½
- Entegre ön kısma

Ehliyet ve konformite



Bu ürün AB'nin öngördüğü ölçülere uymaktadır.

Anlaşma açıklamaları aşağıdaki adresten alınabilir:

GROHE Deutschland Vertriebs GmbH

Zur Porta 9

D-32457 Porta Westfalica



Ön montaj

Montaj sırasında dikkat edin

Kumanda cihazı bakım işleri için kolay ulaşılabilir olmalıdır.

Duvar montaj kutusunun yeri ihtiyaca göre değiştirilebilir, bkz. sayfa 2, şekil [2a] ve [2b].

Ön duvar montajı, bkz. sayfa 2 - 4, şekil [3] - [14].

Alçıpan duvar üzerine montaj, bkz. sayfa 35 - 36, şekil [1] - [7].

Montaj

Su bağlantısı

Monte edilmiş ön kısım zarar görebileceğinden gövde ve boru hattı arasında lehimli bağlantı uygulanmamalıdır.

1. Lavabo tespitlemesi için germe civatalarını (A) lavabonun verilerine göre yerleştirin ve tespitleyin, bkz. sayfa 37, şekil [1].
2. Kablonun erişilebilirliğini revizyon boşluğu ile sağlayın (B), bkz. şekil [4].
3. Su giriş borusunu (E) bağlayın, bkz. şekil [5].
4. Ön kısmayı (F) kapatın.
5. **Su girişini açın ve bağlantıların sızdırmazlığını kontrol edin!**
6. Ön kısmayı (F) açın ve **boruları yıkayın.** (Dikkat: yıkama sırasında su, musluktan alana iletilmelidir.)
7. Ön kısmayı (F) kapatın.

Elektrik tesisatı



Elektrik tesisatı, sadece ehliyetli bir elektrik teknisyeni tarafından yapılmalıdır! IEC 60364-7-701 (VDE 0100 bölüm 701'e tekabül etmektedir)'e göre tüm talimatlara ve tüm yerel ile ulusal talimatlara uyulmalıdır!

- Sadece 6 ila 8,5mm dış çapa sahip yuvarlak kablo kullanılmalıdır.
 - Gerilim beslemesi ayrı olarak ayarlanabilmelidir.
1. Topraklama kablosunu bağlayın, bkz. sayfa 38, şekil [6].
 2. 230 V-bağlantı kablosunu (G) transformatör alt parçasına (H) sokun ve izole edin, bkz. şekil [6].
 3. Hortumu (J1) her iki elektrik ileten kablounun (G1) üzerinden çekin.
 4. Klemensi (J) monte edin, kullanım düzenine dikkat edin, bkz. şekil [7].
 5. Kablo bağlayıcısı ile (J2) her üç kabloyu da klemenden (J) önce tespitleyin.
 6. Kabloları (G2) bir dirsek içine döşeyin ve klemensi (J) transformatörün alt parçasındaki (H) sabitleme elemanlarına yerleştirin, bkz. şekil [8].
 7. Kabloyu (G) civatalar (L) ve çekiş yükünü hafifletme mekanizması (K) ile emniyete alın.
 8. Kapağı (M) civata (N) ile alt parçaya (H) tespit edin.

Diğer montaj işlemleri

1. Her iki alçı-elyaf ve alçıpan plakayı da sayfa 2, şekil [1] göre delin.
2. Her iki alçı-elyaf ve alçıpan plakayı da elemanın önüne vidalayın, bkz. sayfa 38, şekil [9].

Montör için açıklama:

- Sonraki montaj adımlarını ancak fayans işlerinden sonra gerçekleştirin.

Fayans döşeyici için açıklama:

- Bakım çalışmaları için olan revizyon boşluğunu boş bırakın, bkz. sayfa 38, şekil [10].

Son montajı uygulayın

Diğer montaj işlemleri son montajda açıklanacaktır.



Yedek parçalar, bkz. sayfa 5 (* = Özel aksesuar).

Bezpečnostné informácie

- Toto zariadenie je určené výlučne pre inštaláciu do miestností chránených proti mrazu.
- Elektronika ovládacieho systému je učená len pre použitie v uzavretých miestnostiach.
- Pri poškodení vonkajšieho pripojovacieho vedenia transformátora alebo riadiacej jednotky sa musí táto závada z bezpečnostných dôvodov nechať opraviť prostredníctvom výrobcu, servisnej služby výrobcu alebo kvalifikovaného elektrikára.
- Pri čistení armatúry (umývadlovej batérie) dbajte na to, aby rám obkladačiek, za ktorým je nainštalovaná elektronika, nebol priamo ostrekovaný vodou.
- Pre zaistenie optimálnej ochrany proti vode sa musí rám obkladačiek utesniť.
- Používajte len originálne náhradné diely a príslušenstvo. Pri použití neoriginálnych dielov neplatí záruka a CE-certifikácia.

Oblasť použitia

Výrobok je určený pre:

- Priame pripojenie na vodovodné potrubie studenej alebo zmiešanej vody

Technické údaje

- Minimálny hydraulický tlak: 0,5 baru
- Prevádzkový tlak: max. 10 barov
- Odporúčaný hydraulický tlak: 1 - 5 barov
- Skúšobný tlak: 16 barov
- Teplota: max. 70 °C
- Potrubie: DN 15
- Spojovací závit: G ½
- Integrovaný preduzáver

Schválenie a konformita výrobku

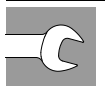


Tento výrobok spĺňa všetky požiadavky príslušných smerníc EÚ.

Prehlásenia o zhodnosti výroby je možné vyžiadať na nasledujúcej adrese:

GROHE Deutschland Vertriebs GmbH

Zur Porta 9
D-32457 Porta Westfalica



Hrubá inštalácia

Pri inštalácii dbajte na nasledujúce pokyny

Riadiaca jednotka sa musí namontovať tak, aby bola v prípade údržby ľahko prístupná. Podomietková montážna skrinka sa môže podľa potreby premiestniť, pozri stranu 2, obr. [2a] a [2b].

Montáž pred stenu, pozri stranu 2 - 4, obr. [3] - [14].

Montáž do podstavcovej steny, pozri stranu 35 - 36, obr. [1] - [7].

Inštalácia

Prípojka vody

Spojenie potrubia a telesa sa nesmie spájať, v opačnom prípade by sa mohol poškodiť zabudovaný preduzáver.

1. Svorník so závitom (A) pre upevnenie armatúry na umývadlo nasadíte podľa daných rozmerov umývadla a upevníte, pozri stranu 37, obr. [1].
2. Prístup ku káblom zabezpečte cez revíznú šachtu (B), pozri obr. [4].
3. Pripojte prírodné vodovodné potrubie (E), pozri obr. [5].
4. Uzavrite preduzáver (F).
5. **Otvorte prívod vody a skontrolujte tesnosť spojov!**
6. Otvorte preduzáver (F) a **potrubie dobre prepláchnite.** (Pozor: pri preplachovaní musí voda vytekať z výtokového otvoru do priestoru.)
7. Uzavrite preduzáver (F).

Elektrická inštalácia



Elektrickú inštaláciu môže zapojiť len kvalifikovaný elektroinštalatér! Pritom sa musia dodržiavať predpisy IEC 60364-7-701 (podľa VDE 0100 časť 701), ako i všetky platné národné predpisy a normy pre elektrickú inštaláciu!

- Pre elektroinštaláciu sa smie použiť len kábel s kruhovým prierezom a vonkajším priemerom 6 až 8,5mm.
 - Napájacie napätie sa musí dať zapnúť a vypnúť separátne.
1. Pripojte uzemňovací kábel, pozri stranu 38, obr. [6].
 2. 230 V-pripojovací kábel (G) zaveďte do spodného dielu transformátora (H) a odizolujte, pozri obr. [6].
 3. Na obidva prúdové káble (G1) nasuňte hadicu (J1).
 4. Namontujte inštaláciu káblovú svorku (J), dbajte pritom na správne zapojenie, pozri obr. [7].
 5. Všetky tri káble upevnite pomocou káblovej spony (J2) tesne pred inštaláčnou káblovou svorkou (J).
 6. Kábel (G2) nainštalujte do oblúka a káblovú svorku (J) vložte do upevňovacích prvkov spodného dielu transformátora (H), pozri obr. [8].
 7. Kábel (G) upevnite pomocou skrutiek (L) a použitím svorky proti namáhaniu v ťahu (K).
 8. Kryt (M) upevnite v spodnom diele (H) pomocou skrutky (N).

Ďalšia montáž

1. Obidve sadrokartónové dosky predvrtajte podľa zobrazenia na stranu 2, obr. [1].
2. Obidve sadrokartónové dosky priskrutkujte pred element, pozri stranu 38, obr. [9].

Upozornenie pre inštalatéra:

- V ďalšej montáži pokračujte až po nalepení obkladačiek.

Upozornenie pre obkladačov:

- Vynechajte voľný priestor pre revízný otvor, pozri stranu 38, obr. [10].

Konečná inštalácia

Ďalší postup montáže je uvedený v postupe pre konečnú inštaláciu.



Náhradné diely, pozri stranu 5 (* = zvláštne príslušenstvo).

Varnostne informacije

- Napeljava se sme izvesti le v prostorih, ki so varni pred zmrzovanjem.
- Krmilna elektronika je primerna izključno za uporabo v zaprtih prostorih.
- Če so zunanji priključni vodi transformatorja in krmilne naprave poškodovani, jih sme zamenjati le proizvajalec ali pooblaščen servisna služba ali enako kvalificirano osebje. Le tako se lahko izognete nevarnostim.
- Pri čiščenju armature (umivalnika) je potrebno biti pozoren, da je okvir ploščice montiran za elektroniko in se ne obrizga direktno z vodo.
- Da se doseže optimalna zaščita pred vodo, je potrebno zatesniti okvir ploščic.
- Uporabljajte samo originalne nadomestne dele in opremo! Uporaba drugačnih delov vodi k izgubi garancije in tudi oznake - CE.

Področje uporabe

Element primeren za:

- Direktno priključitev na vodno napeljavo s hladno ali predtem mešano vodo

Tehnični podatki

- | | |
|------------------------------|---------------|
| • Najnižji pretočni tlak: | 0,5 bar |
| • Obratovalni tlak: | največ 10 bar |
| • Priporočeni pretočni tlak: | 1 - 5 bar |
| • Preizkusni tlak: | 16 bar |
| • Temperatura: | maks. 70 °C |
| • Cevna napeljava: | DN 15 |
| • Priključni navoj: | G ½ |
| • Integrirana predzapora | |

Atest ali ustreznost



Ta izdelek izpolnjuje zahteve ustreznih smernic- EU.

Izjave o skladnosti lahko zahtevate na spodnjem naslovu:

GROHE Deutschland Vertriebs GmbH

Zur Porta 9

D-32457 Porta Westfalica



Groba vgradnja

Pri namestitvi upoštevajte

Krmilna naprava mora biti dobro dostopna za vzdrževanje.

Vgradno omarico je po potrebi mogoče zamakniti, glej stran 2, sl. [2a] in [2b].

Montaža pred steno, glej stran 2 - 4, sl. [3] - [14].

Pri montaži v nosilno steno, glej stran 35 - 36, sl. [1] - [7].

Napeljava

Vodni priključek

Med cevmi in ohišjem ne sme biti lotanih spojev, ker to lahko poškoduje vgrajeno predzaporo.

1. Vstavite navojni sornik (A) za pritrditev umivalnika, ustrezno z dimenzijami umivalnika in pritrdite, glej stran 37, sl. [1].
2. Zagotovite dostopnost kabla skozi kontrolni jašek (B), glejte sliko [4].
3. Priključite vodno napeljavo (E), glej sl. [5].
4. Zaprite predzaporo (F).

5. Odprite dotok vode in preverite tesnjenje priključkov!

6. Odprite predzaporo (F) in **izperite cevno napeljavo** (Pozor: Pri izpiranju mora biti voda napeljana iz iztoka v prostor.)
7. Zaprite predzaporo (F).

Električna instalacija



Instalacijo električne napeljave lahko izvede samo kvalificiran elektroinstalater! Upoštevajte predpise IEC 60364-7-701 (ustrezni VDE 0100 del 701), kot tudi vse nacionalne in lokalne predpise!

- Uporablja se lahko samo okrogli kabel, z zunanjim premerom 6 do 8,5mm.
- Izvor električne napetosti mora imeti ločeno stikalo.

1. Priključite ozemljitveni kabel, glej stran 38, sl. [6].
2. Uvedite 230 V-priključni kabel (G) v spodnji del transformatorja (H) in odstranite izolacijo, glej sl. [6].
3. Povlecite cev (J1) preko obeh kablov (G1) v katerih je električni tok.
4. Montirajte lestenčno sponko (J), upoštevajte oznake, glej sl. [7].
5. S povezovalnikom kablov (J2) pritrdite vse tri žile tik pred lestenčno sponko (J).
6. Kabel (G2) položite v loku in lestenčno spojko (J) pozicionirajte na pritrđilne elemente v spodnjem delu (H), glej sl. [8].
7. Zavarujte kabel (G) z vijaki (L) in razbremenitvijo vleka (K).
8. Pokrov (M) z vijakom (N) pritrdite na spodnji del (H).

Nadaljnja montaža

1. Pred-izvrtajte obe „Fermacell-plošči“ ustrezno z stran 2, sl. [1].
2. Obe „Fermacell-plošči“ privijte pred element, glej stran 38, sl. [9].

Navodila za inštalaterja:

- Druga montažna dela izvajate, ko so ploščice že položene.

Navodila za pečarja:

- Pustite odprto revizijsko odprtino za vzdrževalna dela, glej stran 38, sl. [10].

Dokončevanje instalacije

Drugi postopki montaže so opisani v okviru končne vgradnje.



Nadomestni deli, glej stran 5 (* = posebna oprema).

Informacije za sigurnost

- Ugradnja se smije izvoditi samo u prostorijama koje su osigurane od smrzavanja.
- Regulacijska elektronika isključivo je namijenjena uporabi u zatvorenim prostorijama.
- Ako su vanjski priključak transformatora i upravljački uređaj oštećeni, proizvođač ili njegov servis ili osoba odgovarajućih kvalifikacija moraju ih zamijeniti da bi se izbjegla opasnost.
- Pri čišćenju armature (umivaonika) treba paziti da se okvir od keramičkih pločica, iza kojeg je ugrađena elektronika, ne popraska direktno vodom.
- U cilju postizanja optimalne zaštite od vode, okvir od pločica treba zabrtviti.
- Primijeniti samo originalne zamjenske i sastavne dijelove. Uporaba drugih dijelova poništava jamstvo i oznaku CE.

Područje primjene

Element je prikladan za:

- Izravan priključak na dovod vode s hladnom ili miješanom vodom

Tehnički podaci

- | | |
|---------------------------------|--------------|
| • Minimalni hidraulički tlak: | 0,5 bar |
| • Radni tlak: | maks. 10 bar |
| • Preporučeni hidraulički tlak: | 1 - 5 bar |
| • Ispitni tlak: | 16 bar |
| • Temperatura: | maks. 70 °C |
| • Cjevovod: | DN 15 |
| • Priključni navoj: | G " |
| • Integrirani predzapor | |

Odobrenje i usklađenost



Ovaj proizvod ispunjava zahtjeve važećih odredaba EU.

Izjave o usklađenosti mogu se zatražiti na sljedećoj adresi:

GROHE Deutschland Vertriebs GmbH

Zur Porta 9
D-32457 Porta Westfalica



Gruba ugradnja

Pripazite prilikom ugradnje

Upravljački uređaj mora biti lako dostupan za radove održavanja.

Zidna ugradbena kutija može se po potrebi premjestiti, pogledajte stranicu 2, sl. [2a] i [2b].

Montaža ispred zida, pogledajte stranicu 2 - 4, sl. [3] - [14].

Montaža na nosivi zid, pogledajte stranicu 35 - 36, sl. [1] - [7].

Ugradnja

Priključak na dovod vode

Ne smije se izvoditi lemljeni spoj između cjevovoda i kućišta, jer se time može oštetiti ugrađeni predzapor.

1. Postavite i pričvrstite navojni svornjak (A) za pričvršćenje umivaonika, pogledajte stranicu 37, sl. [1].
2. Osigurajte dostupnost kabela kroz revizijsko okno (B), pogledajte sl. [4].
3. Priključite dovod vode (E), pogledajte sl. [5].
4. Zatvorite predzapor (F).
5. **Otvorite dovod vode i provjerite jesu li spojevi zabrtvljeni!**
6. Otvorite predzapor (F) i **isperite cjevovode**. (Pozor: prilikom ispiranja voda se mora provesti od ispusta u prostoriji.)
7. Zatvorite predzapor (F).

Električna instalacija



Električnu instalaciju smije obavljati samo ovlašteni električar! Pritom treba poštivati propise prema normi IEC 60364-7-701 (odgovara VDE 0100, dio 701) i sve državne i lokalne propise!

- Smije se koristiti samo okrugli kabel vanjskog promjera od maks. 6 do 8,5mm.
 - Dovod struje mora biti moguće zasebno isključiti.
1. Priključite kabel za uzemljenje, pogledajte stranicu 38, sl. [6].
 2. Provedite priključni kabel za 230 V (G) u podnožak transformatora (H) i izolirajte ga, pogledajte sl. [6].
 3. Povucite crijevo (J1) preko obje strujne žice (G1).
 4. Montirajte izolacijski spoj (J), pripazite na ispravan položaj, pogledajte sl. [7].
 5. Kabelskom spojnicom (J2) fiksirajte sve tri žice neposredno prije izolacijskog spoja (J).
 6. Savinite kabel (G2) u luk i postavite izolacijski spoj (J) na elemente za fiksiranje na podnošku transformatora (H), pogledajte sl. [8].
 7. Zaštitite kabel (G) vijcima (L) i držačem kabela (K).
 8. Učvrstite poklopac (M) vijkom (N) u podnožak (H).

Dodatna montaža

1. Obje gipsane ploče s celuloznim vlaknima/gipsanim kartonom probušite sukladno pogledajte stranicu 2, sl. [1].
2. Obje gipsane ploče s celuloznim vlaknima/gipsanim kartonom pričvrstite prije elementa, pogledajte stranicu 38, sl. [9].

Napomena za instalatera:

- Ostale korake montaže obavite tek nakon keramičarskih radova.

Napomena za keramičara:

- Ostavite slobodne nadzorne otvore za radove održavanja, pogledajte stranicu 38, sl. [10].

Napravite završnu instalaciju.

Ostali postupci montaže bit će objašnjeni kod završne instalacije.



Zamjenski dijelovi, pogledajte stranicu 5 (* = poseban pribor).

Указания за безопасност

- Разрешен е монтажът само в помещения, в които не съществува опасност от замръзване.
- Управляващата електроника е предназначена само за употреба в затворени помещения.
- За предотвратяване на опасни ситуации, повредените външни съединителни проводни на захранващия трансформатор и на управляващия уред трябва да бъдат подменени от производителя или неговата сервисна служба или от също толкова добре квалифицирано лице.
- При почистване на арматурата (мивката) трябва да се внимава да не се пръска с вода рамката от плочките зад които е монтирана електрониката.
- За да се осигури оптимална защита срещу водни пръски уплътнете рамката от плочки.
- Използвайте само оригинални резервни части и принадлежности.
Употребата на чужди части води до загуба на гаранцията и CE-знака за сигурност.

Приложение

Елементът е подходящ за:

- Директно свързване към връзката за студената или смесената вода

Технически данни

- | | |
|--------------------------------------|---------------|
| • Минимално налягане на потока: | 0,5 бара |
| • Работно налягане: | макс. 10 бара |
| • Препоръчително налягане на потока: | 1 - 5 бара |
| • Изпитвателно налягане: | 16 бара |
| • Температура: | макс. 70 °C |
| • Тръбопровод: | DN 15 |
| • Съединителна резба: | G ½ |
| • Интегриран спирателен вентил | |

Разрешение за пускане в експлоатация и декларация за съответствие

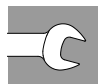


Този продукт отговаря на съответните изисквания на ЕС.

Декларации за съответствие могат да бъдат изискани на следния адрес:

GROHE Deutschland Vertriebs GmbH

Zur Porta 9
D-32457 Porta Westfalica



Свързване с водопроводната мрежа

Да се съблюдава при монтажа

Управляващото устройство трябва да е лесно достъпно за поддръжка.
При нужда монтажната кутия може да се премести, виж страница 2, фиг. [2a] и [2b].

Монтаж пред стена, виж страница 2 - 4, фиг. [3] - [14].

Монтаж в щендерна стена, виж страница 35 - 36, фиг. [1] - [7].

Монтаж

Водопроводни връзки

Тръбопроводът не трябва да се запоява към тялото, тъй като по този начин вградените спирателни вентили могат да се повредят.

- Поставете болтовете на резба (A) за закрепване на мивката съгласно размера за мивката и ги затегнете, виж страница 37, фиг. [1].
- Осигурете достъпността на кабела през ревизионната шахта (B), виж фиг. [4].
- Свържете захранващия водопровод (E), виж фиг. [5].
- Затворете спирателния вентил (F).
- Пуснете водата и проверете връзките за теч!**
- Отворете спирателния вентил (F) и **промийте тръбопроводите**. (Внимание: при промиване на тръбопроводите водата трябва да се изведе и изтича извън отвора.)
- Затворете спирателния вентил (F).

Електромонтаж



Свързването с електрическата инсталация е разрешено само от специалист-електротехник! Трябва да се спазват наредбите IEC 60364-7-701 на Съюза на германските електротехници (съотв. VDE 0100 част 701), както и всички национални и локални наредби!

- Разрешава се употребата само на кръгъл кабел с външен диаметър от 6 до 8,5мм.
 - Електрозахранването трябва да се включва отделно.
- Свържете заземителния кабел, виж страница 38, фиг. [6].
 - Прокарайте 230-волтовия съединителен кабел (M) през долната част на трансформатора (H) и го изолирайте, виж фиг. [6].
 - Нахлузете маркуча (J1) върху двете електрозахранващи жили (G1).
 - Монтирайте гланцовата клемма (J), спазвайте полюсите, виж фиг. [7].
 - Фиксирайте всичките три жили с помощта на свързката на кабела (J2) малко преди гланцовата клемма (J).
 - Извийте кабела (G2) дъгообразно и поставете гланцовата клемма (J) върху фиксиращите елементи на долната част на трансформатора (H), виж фиг. [8].
 - Подсигурете кабела (G) с винтовете (L) и механизма за автоматично издърпване на кабела (K).
 - Закрепете капака (M) с винта (N) върху долната част (H).

По-нататъшни действия за монтаж

- Продупчете предварително двете гипсфазерни плочи / плочи от гипскартон както е посочено на страница 2, фиг. [1].
- Завинтете двете гипсфазерни плочи / плочи от гипскартон пред елемента, виж страница 38, фиг. [9].

Указание за монтьора:

- По-нататъшни действия за монтаж предприемайте след слагането на плочките.

Указание за фаянсджията:

- Оставете свободен ревизионния отвор, виж страница 38, фиг. [10].

Монтаж на външните декоративни части на арматурата

По-нататъшните действия за монтаж са обяснени в Инструкциите за монтаж на външните части на арматурата.



Резервни части, виж страница 5 (* = Специални части).

Ohutusteave

- Segistit tohib paigaldada ainult külmumiskindlatesse ruumidesse.
- Juhtelektronika on ette nähtud üksnes siseruumides kasutamiseks.
- Ohu vältimiseks peab transformaatori ja juhtseadme defektse välise ühendusjuhtme asendama seadme tootja, tema klienditeenindus või samaväärset kvalifikatsiooni omav isik.
- Segisti (valamu) puhastamisel tuleb jälgida, et elektroonikat katvat plaadiraami veega ei pritsitaks.
- Et tagada võimalikult kõrge veekindlus, tuleb plaadiraami tihendada.
- Kasutage ainult originaalosasid ja -lisavarustust. Teiste osade kasutamisel muutub garantii ja CE-märk kehtetuks.

Kasutusala

Element on ette nähtud:

- Ühendamiseks otse külma või eelsegatud veega veevarustusega

Tehnilised andmed

- Minimaalne veesurve: 0,5 baari
- Surve töörežiimis: maksimaalselt 10 baari
- Soovitav veesurve: 1–5 baari
- Testimissurve: 16 baari
- Temperatuur: maksimaalselt 70 °C
- Torud: DN 15
- Ühenduskeere: G ½
- Integreeritud eeltõkesti

Kasutusluba ja vastavus



Käesolev toode vastab kohaldatavates EL direktiivides kehtestatud nõuetele.

Vastavustunnistusi võib vajadusel küsida järgmiselt aadressilt:

GROHE Deutschland Vertriebs GmbH

Zur Porta 9

D-32457 Porta Westfalica



Esmane paigaldamine

Paigaldamisel jälgige, et:

Juhtimisseade oleks hooldustööde jaoks kergesti ligipääsetav. Seinapaigalduskomplekti saab liigutada vastavalt vajadusele, vt lk 2, joonis [2a] ja [2b].

Seina ette paigaldamine, vt lk 2 - 4, joonis [3] - [14].

Paigaldamine karkass-seina, vt lk 35 - 36, joonis [1] - [7].

Paigaldamine

Veeühendused

Veetoru ja segisti korpust ei tohi ühendada jootmise teel, sest nii võib vigastada paigaldatud eeltõkestit.

1. Valamu kinnitamiseks asetage paigale ja kinnitage valamu mõõtmetele vastavad keermepoldid (A), vt lk 37, joonis [1].
2. Tagage juurdepääs kaablile hooldusava kaudu (B), vt joonis [4].
3. Ühendage vee juurdevool (E), vt joonis [5].
4. Sulgege eeltõkesti (F).
5. **Avage vee juurdevool ja kontrollige ühenduskohti lekete suhtes!**
6. Avage eeltõkesti (F) ja **peske torustik läbi**. (Tähelepanu: läbipesemisel peab vesi olema juhitud väljavoolust ruumi.)
7. Sulgege eeltõkesti (F).

Elektriinstallatsioon



Elektriinstallatsiooni tohib teostada ainult kvalifitseeritud elektrimontöör! Seejuures tuleb järgida IEC 60364-7-701 norme (VDE 0100 osa 701 järgi) ning kõiki riiklikke ja kohalikke eeskirju!

- Kasutada tohib ainult veekindlat ümarkaablit välisläbimõõduga 6 kuni 8,5mm.
 - Toitepinge peab olema eraldi lülitatav.
1. Ühendage külge maanduskaabel, vt lk 38, joonis [6].
 2. Viige 230 V toitejuhe (M) transformaatori alaosasse (H) ja isoleerige see, vt joonis [6].
 3. Tõmmake voolik (J1) üle mõlema elektrit juhtiva soone (G1).
 4. Monteerige ühendusklemm (J), jälgige paigutust, vt joonis [7].
 5. Fikseerige kaablisidemetega (J2) kõik kolm soont vahetult ühendusklemmi (J) ees.
 6. Painutage juhe (G2) kaardu ja asetage ühendusklemm (J) transformaatori alaosas (H) fiksaatorite peale, vt joonis [8].
 7. Kinnitage kaabel (G) kruvidega (L) ja kinnitusklambriga (K).
 8. Kinnitage kaas (M) kruviga (N) alaosa (H) peale.

Edasine paigaldus

1. Puurige mõlemasse kipskiud-/kipspapp-plaati auk ette, nagu on näidatud voldiku I leheküljel joonisel [1].
2. Kruvige mõlemad kipskiud-/kipspapp-plaadid elemendi ette, vt lk 38, joonis [9].

Märkus paigaldajale:

- Ülejäänud paigaldustoimingud tehke alles pärast plaatimistöde lõpetamist.

Märkus plaatijale:

- Jätke hooldustööde jaoks hooldusava, vt lk 38, joonis [10].

Tehke segisti lõpliku paigalduse toimingud.

Edasisi paigaldustoiminguid on selgitatud lõpliku paigaldamise osas.



Tagavaraosad, vt lk 5 (* = Lisatarvikud).

Drošības informācija

- Instalācijas darbus drīkst veikt tikai telpās, kas nodrošinātas pret salu.
- Vadības elektronika paredzēta lietošanai tikai iekštelpās.
- Ja bojāts transformatora ārējā pieslēguma savienojums, lai garantētu drošību, vadus drīkst nomainīt tikai izgatavotājs, klientu apkalpošanas uzņēmums vai atbilstoši kvalificēta persona.
- Ūdens maisītāja (mazgājamā galda) tīrīšanas laikā jāseko, lai ar ūdeni netiktu apliets flīžu rāmis, zem kura atrodas elektronika.
- Lai nodrošinātu optimālu ūdens aizsardzību, flīžu rāmis jānoblīvē.
- Izmantojiet tikai oriģinālās rezerves daļas un piederumus. Citu daļu izmantošana anulē garantiju un CE marķējumu.

Lietošanas joma

Elements paredzēts:

- Tiešam pieslēgumam ūdens padevei ar aukstu vai jauktu ūdeni

Tehniskie dati

- Minimālais plūsmas spiediens: 0,5 bar
- Darba spiediens: 10 bar
- Ieteicamais plūsmas spiediens: no 1–5 bar
- Kontrolspiediens: 16 bar
- Temperatūra: maksimālā 70 °C
- Cauruļvadi: DN 15
- Pieslēguma vītne: G ½
- Iebūvēts reduktors

Pielaide un atbilstība



Produkts atbilst uz to attiecināmo ES direktīvu pamatprasībām.

Atbilstības apliecinājumus pieprasiet, rakstot uz adresi:

GROHE Deutschland Vertriebs GmbH

Zur Porta 9
D-32457 Porta Westfalica



Pamatuzstādīšanas darbi

Veicot instalāciju, ievērojiet:

Vadības ierīcei jābūt viegli pieejamai, lai varētu veikt apkopi.

Pie sienas montēto kasti nepieciešamības gadījumā var pārvietot, skatiet 2 lapu, [2a] un [2b] attēlu.

Montāža uz sienas, skatiet 2 - 4 lapu, [3.] - [14.] attēlu.

Montāža vertikālā sienā, skatiet 35 - 36 lapu, [1.] - [7.] attēlu.

Instalēšana

Ūdens pieslēgums

Cauruļsavienojumus un korpusu nedrīkst savienot lodējot, jo var tikt bojāts atpakaļplūsmas aizturis.

1. Ievietojiet mazgājamā galda piestiprināšanai paredzēto atbilstoša izmēra vītņtapu (A) un nostipriniet, skatiet 37 lapu, [1.] attēlu.
2. Nodrošināt kabeļu pieejamību izmantojot labošanas šahtas (B), skatiet [4.] attēlu.
3. Pieslēdziet ūdens pieplūdes savienojumu (E), skatiet [5.] attēlu.
4. Aizveriet noslēgu (F).
5. **Atveriet ūdens pieplūdes savienojumu un pārbaudiet tā hermētiskumu!**
6. Atveriet noslēgu (F) un **izskalojiet caurules**. (Uzmanību: skalošanas laikā ūdenim no izplūdes ierīces jāietek telpā.)
7. Aizveriet noslēgu (F).

Elektroinstalācija



Elektroinstalācijas darbus drīkst veikt tikai profesionāls elektriķis! Turklāt jāievēro noteikumi saskaņā ar IEC 60364-7-701 (atb. VDE 0100, 701. daļai), kā arī visi starptautiskie un vietējie noteikumi!

- Atļauts lietot tikai vadus ar ārējo diametru no 6 līdz 8,5mm.
 - Elektriskajai strāvai jābūt ieslēdzamai atsevišķi.
1. Sazemējuma kabeļa pieslēgšana, skatiet 38 lapu, [6.] attēlu.
 2. 230 V pieslēguma kabeli (G) ievietojiet transformatora apakšējā daļā (H) un izolējiet, skatiet [6.] attēlu.
 3. Cauruli (J1) pārvelciet pāri abām strāvu vadošajām dzīslām (G1).
 4. Uzlieciet stiprinājuma spaili (J), ievērojiet novietojumu, skatiet [7.] attēlu.
 5. Ar vadu savilcējiem (J2) visas trīs dzīslas nofiksējiet tuvu stiprinājuma spaiļiem (J).
 6. Vadu (G2) ieritiniet lokā un stiprinājuma spaili (J) novietojiet uz transformatora apakšējās daļas stiprinājuma elementiem (H), skatiet [8.] attēlu.
 7. Nodrošiniet vadu (G) ar skrūvēm (L) un atspriegotāju (K).
 8. Nostipriniet vāciņu (M) ar skrūvi (N) apakšdaļā (H).

Cita montāža

1. Iepriekš sagatavot abas ģipša šķiedras/ģipškartona plāksnes, izurbjot atveres atbilstoši norādēm skatiet 2 lapu [1.] attēlā.
2. Pieskrūvēt abas ģipša šķiedras/ģipškartona plāksnes pirms elementa; skatiet 38 lapu, [9.] attēlu.

Speciālistu ieteikums uzstādītājiem:

- Turpmākos montāžas darbus veiciet tikai pēc flīzēšanas darbiem.

Speciālistu ieteikums flīzētājiem:

- Atstājiet kontroles atveri apkopes darbiem, skatiet 38 lapu, [10.] attēlu.

Veiciet noslēdzošo instalāciju.

Turpmākie montāžas darbi paskaidroti noslēdzošās instalācijas aprakstā.



Rezerves daļas, skatiet 5 (* = papildaprīkojums).

Informacija apie saugą

- Montuoti galima tik šildomose patalpose.
- Valdymo elektronika pritaikyta naudoti tik uždaroje patalpose.
- Jei išorinis transformatoriaus ir valdymo prietaiso jungiamasis kabelis pažeistas, jį turi pakeisti gamintojo, klientų aptarnavimo skyriaus ar jų atitinkamai kvalifikuotas darbuotojas, kad būtų galima išvengti pažeidimų.
- Valant maišytuvą (praustuvą) reikia pasirūpinti, kad ant plytelių rėmo, už kurio integruojama elektronikos sistema, nepatektų vandens.
- Sandarus plytelių rėmas užtikrina tinkamą apsaugą nuo vandens.
- Naudokite tik originalias atsargines ir priedų detales. Naudojant kitokias detales nustoja galioti garantija ir CE ženklas.

Naudojimo sritis

Elementą tinka naudoti:

- Tiesiogiai prijungti prie karšto arba maišyto vandens linijos.

Techniniai duomenys

- Mažiausias vandens slėgis: 0,5 baro
- Darbinis slėgis: maks. 10 bar
- Rekomenduojamas vandens slėgis: 1–5 bar
- Bandomasis slėgis: 16 barų
- Temperatūra: maks. 70 °C
- Vamzdžiai: DN 15
- Srieginė jungtis: G ½
- Įmontuota pirminio uždarymo sklendė

Naudojimo leidimas ir atitiktis



Sis gaminytis atitinka ES direktyvų reikalavimus.

Jei norite gauti atitikties deklaracijas, kreipkitės šiuo adresu:

GROHE Deutschland Vertriebs GmbH

Zur Porta 9
D-32457 Porta Westfalica



Paruošiamieji darbai

Įrengimo metu atsižvelkite į šiuos punktus.

Techninės priežiūros metu reguliatorius turi būti lengvai pieinamas.

Montavimo sienoje esančią dėžę prireikus galima perkelti, žr. puslapi 2, [2a] ir [2b] pav.

Montavimas apmuštoje sienoje, žr. puslapi 2 - 4, [3] - [14] pav.

Montavimas į karkasinę sieną, žr. puslapi 35 - 36, [1] - [7] pav.

Įrengimas

Vandens prijungimas:

Negalima lituoti vamzdžių prie korpuso, nes gali būti pažeista įmontuota pirminio uždarymo sklendė.

1. Įstatykite praustuvo matmenis atitinkančius srieginius kaiščius (A) ir juos pritvirtinkite, žr. puslapi 37, [1] pav.
2. Užtikrinkite prieigą prie kabelių per kontrolės angą (B), žr. [4] pav.
3. Prijunkite vandens tiekimo vamzdelį (E), žr. [5] pav.
4. Uždarykite pirminio uždarymo sklendę (F).

5. Atsukite vandens sklendę ir patikrinkite, ar per jungtis neteka vanduo.

6. Atsukite pirminio uždarymo sklendę (F) ir **išplaukite vamzdžius**. (Dėmesio: praplovimo metu vanduo iš nuotėkio snapelio turi tekėti į patalpą.)
7. Uždarykite pirminio uždarymo sklendę (F).

Elektros įrengimas



Elektros įrengimo darbus gali atlikti tik atitinkamą kvalifikaciją turintis elektrotechnikos specialistas! Montuojant instaliaciją reikia laikytis IEC 60364-7-701 nurodymų (atitinkamai VDE 0100 dalis 701), visų valstybinių ir vietinių potvarkių!

- Leidžiama naudoti tik apvalųjį kabelį, kurio išorinis skersmuo yra 6–8,5mm.
- Įtampa turi būti atjungiamą atskirai.

1. Prijunkite įžeminimo laidą, žr. puslapi 38, [6] pav.
2. 230 V prijungimo kabelį (G) įveskite į transformatoriaus apatinę dalį (H) ir nuimkite izoliaciją, žr. [6] pav.
3. Žarną (J1) užmaukite ant abiejų srovę leidžiančių gyslų (G1).
4. Primontuokite sietyno gnybtus (J), laikykitės išdėstymo tvarkos, žr. [7] pav.
5. Kabelių rišikliu (J2) užfiksuokite visas tris gyslas arti sietyno gnybtų (J).
6. Laidą (G2) ištieskite lanku ir pridėkite gnybtą (J) prie fiksavimo elementų transformatoriaus apatinėje dalyje (H), žr. [8] pav.
7. Kabelį (G) pritvirtinkite varžtais (L) ir laikikliais (K).
8. Dangtelį (M) pritvirtinkite varžtu (N) apatinėje dalyje (H).

Tolesni montavimo darbai

1. Abi gipso pluošto / gipso kartono plokštes pragręžkite, kaip nurodyta puslapi 2, [1] pav.
2. Abi gipso pluošto / gipso kartono plokštes prisukite prieš elementą, žr. puslapi 38, [9] pav.

Nurodymas santechnikui

- Montavimo darbai tęsiami išklįjavus apdailos plyteles.

Apdailos plytelių klįjavimas

- Techninės priežiūros metu naudojamos apžiūros angos negalima uždengti, žr. puslapi 38, [10] pav.

Atlikite galutinio įrengimo darbus

Kaip montuoti toliau, aprašyta skyrelyje „Galutinis įrengimas“.



Atsarginės dalys, žr. puslapi 5 (* – specialūs priedai).

Informații privind siguranța

- Instalația trebuie realizată numai în spații asigurate împotriva înghețului.
- Sistemul electronic de comandă este destinat exclusiv pentru utilizare în încăperi închise.
- Pentru a evita un pericol în cazul defectării cablului exterior al transformatorului și al aparatului de comandă, acesta trebuie să fie înlocuit de către producător, de un atelier de service al acestuia sau de o persoană cu calificare similară.
- La curățarea instalației (lavoarului) se va avea grijă să nu se stropească direct cu apă cadrul faianțat în spatele căruia este instalat sistemul electronic.
- Pentru a realiza o protecție optimă împotriva apei, se va etanșa cadrul faianțat.
- Trebuie utilizate numai piese de schimb și accesorii originale.
Utilizarea altor piese duce la pierderea garanției și a valabilității marcatului CE.

Domeniu de utilizare

Element adecvat pentru:

- Racordarea directă la conducta de apă cu apă rece sau de amestec

Specificații tehnice

- Presiunea minimă de curgere: 0,5 bar
- Presiune de lucru: max. 10 bar
- Presiunea de curgere recomandată: 1 - 5 bar
- Presiunea de încercare: 16 bar
- Temperatura: max. 70 °C
- Conductă: DN 15
- Filet de racord: G ½
- Ventil de separare integrat

Atestare și conformitate



Acest produs corespunde cerințelor cuprinse în directivele CE aferente.

Declarațiile de conformitate pot fi solicitate la următoarea adresă:

GROHE Deutschland Vertriebs GmbH

Zur Porta 9

D-32457 Porta Westfalica



Pregătirea instalării

A se respecta la instalare

Aparatul de comandă trebuie să fie ușor accesibil în vederea lucrărilor de întreținere. Cutia de încastrare poate fi deplasată conform necesităților, a se vedea pagina 2, fig. [2a] și [2b].

Montarea în fața peretelui, a se vedea pagina 2 - 4, fig. [3] - [14].

Montarea într-un perete fals; a se vedea pagina 35 - 36, fig. [1] - [7].

Instalare

Racordul la rețeaua de apă

Nu se admite legătura prin lipire (brazare) între conductă și carcasă, deoarece ar putea fi deteriorat ventilul de separare deja montat.

1. Bolțurile filetate (A) pentru fixarea lavoarului se vor utiliza și fixa corespunzător dimensiunii lavoarului, a se vedea pagina 37, fig. [1].
2. Se asigură accesibilitatea cablurilor prin gaura de revizie (B); a se vedea fig. [4].
3. Se racordează alimentarea cu apă (E), a se vedea fig. [5].
4. Se închide ventilul de separare (F).

5. Se deschide alimentarea cu apă și se verifică etanșeitatea racordurilor!

6. Se deschide ventilul de separare (F) și se spală conductele. (Atenție: la spălare, apa trebuie introdusă în cavitate pe la evacuare.)
7. Se închide ventilul de separare (F).

Instalația electrică



Instalația electrică trebuie realizată numai de un electrician calificat! Trebuie respectate prevederile IEC 60364-7-701 (respectiv VDE 0100 partea 701) precum și toate reglementările naționale și locale!

- Se poate utiliza numai un cablu rotund cu diametrul exterior de 6 până la 8,5mm.
 - Tensiunea de alimentare trebuie să poată fi întreruptă separat.
1. Se conectează cablul de pământare, a se vedea pagina 38, fig. [6].
 2. Se introduce cablul de racord la 230 V (G) în partea inferioară a transformatorului (H) și se izolează; a se vedea fig. [6].
 3. Se trage tubul (J1) peste cele două conductoare de alimentare (G1).
 4. Se montează regleta de borne (J); atenție la poziția conexiunilor; a se vedea , fig. [7].
 5. Cu clema de cablu (J2) se fixează cele trei conductoare imediat înaintea regletei de borne (J).
 6. Conductorul (G2) se dispune în arc și se poziționează regleta de borne (J) în elementele de fixare din partea inferioară a transformatorului (H); a se vedea fig. [8].
 7. Cablul (G) se asigură cu șuruburile (L) și cu sistemul de detensionare (K).
 8. Capacul (M) se fixează cu șurubul (N) în partea de jos (H).

Alte operații de montaj

1. Se găuresc în prealabil ambele plăci de gips-carton conform pagina 2, fig. [1].
2. Se fixează cu șuruburi ambele plăci de ghips-carton în fața elementului, a se vedea pagina 38, fig. [9].

Indicații pentru instalator:

- Se continuă cu următoarele operații de montaj numai după terminarea faianțării.

Indicații pentru faianțator:

- Se păstrează o deschidere pentru lucrări de întreținere, a se vedea pagina 38, fig. [10].

Se execută operațiile finale de instalare

Alte operații de montare sunt explicate la instalarea finală.



Piese de schimb; a se vedea pagina 5 (* = accesorii speciale).

安全说明

- 只能在无霜房间内安装。
- 控制电子装置只适合室内使用。
- 如果损坏外部变压器和控制器连接电缆，则必须由制造商或其客户服务部门或具有同等资质的人员进行更换，以防发生危险。
- 清洁（盥洗盆的）托架时，必须确保其后安装有电子设备的瓷砖边框不会被水直接喷淋到。
- 为了提供最佳的防水性能，必须对瓷砖边框进行密封处理。
- 只能使用原装备件及零件。
如果使用其他零件，则保修和 CE 标识将失效。

应用范围

元件适用于：

- 直接连接到有冷水或预混合水的水管

技术参数

- 最小动压：0.5 巴
- 工作压强：最大 10 巴
- 建议动压：1 - 5 巴
- 测试压力：16 巴
- 温度：最高 70 °C
- 管道：DN 15
- 连接螺纹：G ½
- 一体式截止阀

认证与符合性



本产品符合欧盟相关规定的要求。

符合性声明可以从以下地址获得：

GROHE Deutschland Vertriebs GmbH

Zur Porta 9

D-32457 Porta Westfalica



初步安装

在安装过程中，请注意

控制器必须位于方便进行操作的位置，以便进行维护工作。

如果需要，可以给埋墙件保护罩安装支管，参见 2，参见图 [2a] 和 [2b]。

镶壁式安装，参见 2 - 4，参见图 [3] - [14]。

在轻钢龙骨隔板内部安装，参见 35 - 36，参见图 [1] - [7]。

安装

进水管连接方式

请勿对管道和套管之间的连接进行焊接，否则可能会损坏内置的截止阀。

1. 插入并紧固柱头螺栓 (A)，以便根据盥洗盆尺寸紧固盥洗盆，参见 37，参见图 [1]。
2. 请确保可以通过检查室对电缆进行操作 (B)，参见图 [4]。
3. 连接供水线路 (E)，参见图 [5]。
4. 关闭截止阀 (F)。
5. 打开冷热水进水管，检查连接是否存在渗漏情况。
6. 打开截止阀 (F) 并冲洗管道。（警告：冲洗时，必须将水从出水嘴引到室内。）
7. 关闭截止阀 (F)。

电气安装



电气安装工作只能由有资质的电工执行。这项工作必须在符合 IEC 60364-7-701（对应于 VDE 0100 Part 701）以及所有国家法规和当地法规前提下进行。

- 只能使用最大外部直径为 6 到 8.5mm 的圆形电缆。
 - 电源必须可独立开关。
1. 连接接地电缆，参见 38，参见图 [6]。
 2. 将 230V 连接电缆 (G) 插入变压器底座 (H) 并进行绝缘处理，参见图 [6]。
 3. 将套管 (J1) 套在两条载流电线 (G1) 上。
 4. 接上照明电路端子 (J)，参见图 [7]。
 5. 用扎带 (J2) 将三条电线都固定在照明电路端子 (J) 的前面。
 6. 将电缆 (G2) 弯成弧形，并将照明电路端子 (J) 放置在变压器底座 (H) 的定位器上，参见图 [8]。
 7. 使用螺钉 (L) 固定电缆 (G)，并收紧离隙角 (K)。
 8. 使用螺钉 (N) 将外罩 (M) 紧固在底座 (H) 上。

进一步安装

1. 根据折页 2 在两块石膏线 / 石膏板上预先钻孔，图 [1]。
2. 将两块石膏线 / 石膏板拧到元件前面，参见 38，参见图 [9]。

安装人员注意事项：

- 在瓷砖粘贴工作完成以前，请勿进行任何进一步安装过程。

瓦工注意事项：

- 请勿遮挡用于维护工作的检查槽，参见 38，参见图 [10]。

执行最终安装。

最终安装说明了进一步安装过程。



备件，参见 5（* = 特殊附件）。

Правила безпеки

- Встановлення приладу дозволено лише в теплих приміщеннях.
- Електронний пристрій керування призначено для використання лише в закритих приміщеннях.
- Щоб уникнути травмування користувача, заміну зовнішнього шнура трансформатора та пристрою керування у випадку його пошкодження повинен здійснювати виробник, працівник сервісного центра або інша кваліфікована особа.
- Під час чищення арматури (раковини) не допускайте прямого попадання води на кахельну раму, за якою встановлено електронне обладнання.
- Ущільніть кахельну раму, щоб забезпечити оптимальний захист від води.
- Використовуйте лише оригінальні запчастини й аксесуари. У випадку використання інших деталей гарантія та маркування CE будуть вважатися недійсними.

Область застосування

Елемент призначено для:

- прямого підключення до трубопроводу з холодною або змішаною водою.

Технічні характеристики

- Мінімальний гідравлічний тиск: 0,5 бар
- Робочий тиск: макс. 10 бар
- Рекомендований гідравлічний тиск: 1 - 5 бар
- Випробний тиск: 16 бар
- Температура: макс. 70 °C
- Трубопровід: DN 15
- Нарізка на сполученнях: G ½
- Інтегрований попередній запірний вентиль

Допуск і відповідність стандартам

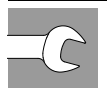


Цей продукт задовольняє вимоги відповідних директив ЄС.

Надіслати запит на отримання сертифікатів про відповідність можна за вказаною нижче адресою:

GROHE Deutschland Vertriebs GmbH

Zur Porta 9
D-32457 Porta Westfalica



Попередній монтаж

Під час встановлення дотримуйтеся зазначених далі вимог

Для здійснення робіт з обслуговування необхідно забезпечити зручний доступ до пристрою керування. У разі необхідності можна перемістити настінну монтажну коробку, див. сторінка 2 рис. [2a] і [2b].

Попередній настінний монтаж, див. сторінка 2 - 4 рис. [3] - [14].

Монтаж на стіні зі стійками, див. сторінка 35 - 36 рис. [1] - [7].

Встановлення

Підключення подачі води

З'єднання трубопроводу з корпусом не можна здійснювати шляхом спаювання, тому що можна пошкодити встановлений попередній запірний вентиль.

1. Вставте і закріпіть болти із нарізкою (A) для кріплення раковини відповідно до її розмірів, див. сторінка 37 рис. [1].
2. Забезпечте доступ до кабелю за допомогою ревізійного вікна (B), див. рис. [4].
3. Під'єднайте трубу для подачі води (E), див. рис. [5].
4. Закрийте попередній запірний вентиль (F).
5. **Відкрийте подачу води і перевірте щільність стиків!**
6. Відкрийте попередній запірний вентиль (F) і **промийте трубопровід**. (Увага! Під час промивання воду необхідно подавати в напрямку від отвору виливу до приміщення.)
7. Закрийте попередній запірний вентиль (F).

Електропроводка



Прокладати електропроводку має право лише спеціаліст-електрик! При цьому слід дотримуватися вимог міжнародного стандарту з електротехніки IEC 60364-7-701 (відповідає нормам Союзу німецьких електротехніків VDE 0100, частина 701), а також усіх національних і місцевих інструкцій!

- Можна використовувати лише круглий кабель із зовнішнім діаметром від 6 до 8,5 мм.
 - Напруга повинна вимикатись автономно.
1. Під'єднайте кабель заземлення, див. сторінка 38 рис. [6].
 2. Вставте кабель підключення 230 V (G) в нижню частину трансформатора і заізолюйте його, див. рис. [6].
 3. Вставте обидві струмопровідні жили (J1) у шланг (G1).
 4. Встановіть клемну колодку (J), слідкуйте за обкладкою, див. рис. [7].
 5. Зафіксуйте всі три жили за допомогою бандажної стрічки (J2) на невеликій відстані від клемної колодки (J).
 6. Покладіть кабель (G2) дугою та встановіть клемну колодку (J) на фіксуючі елементи в нижній частині трансформатора, див. рис. [8].
 7. Закріпіть кабель (G) за допомогою гвинтів (L) і обмежувача довжини (K).
 8. Зафіксуйте кришку (M) гвинтами (N) в нижній частині пристрою (H).

Подальший монтаж

1. Попередньо просвердліть обидві гіпсоволокнисті або гіпсокартонні панелі відповідно до рис. [1] на сторінка 2.
2. З'єднайте обидві гіпсоволокнисті або гіпсокартонні панелі гвинтами перед елементом, див. сторінка 38 рис. [9].

Вказівка для слюсаря-сантехніка.

- Подальший монтаж необхідно проводити після облицювання.

Вказівка для облицювальника.

- Необхідно забезпечити вільний доступ до пристрою за допомогою ревізійного отвору, див. сторінка 38 рис. [10].

Здійсніть остаточне встановлення

Подальший монтаж буде роз'яснено під час остаточного встановлення.



Запчастини, див. сторінка 5 (* = спеціальне приладдя).

Информация по технике безопасности

- Инсталляцию разрешается производить только в тёплых помещениях.
- Управляющая электроника пригодна только для использования в закрытых помещениях.
- При поврежденном наружном соединительном проводе трансформатора или устройства управления их должен заменять изготовитель или сервисная служба, или же замену должен выполнять персонал соответствующей квалификации, чтобы не подвергаться опасности.
- При очистке смесителя (раковины) не допускать прямого попадания воды на ревизионную плитку, за которой установлено электронное оборудование.
- Для обеспечения оптимальной защиты от попадания воды следует тщательно герметизировать ревизионную плитку.
- Разрешается использовать только оригинальные запчасти и комплектующие детали.
Применение иных деталей ведет к утрате гарантии и знака CE.

Область применения

Система инсталляции пригодна для:

- Прямого подключения к водопроводу с холодной или предварительно смешанной водой

Технические данные

• Мин. давление воды:	0,5 бара
• Рабочее давление:	макс. 10 бар
• Рекомендуемое давление воды:	1 - 5 бар
• Испытательное давление:	16 бар
• Температура:	макс. 70 °C
• Трубопровод:	DN 15
• Соединительная резьба:	G 1/2
• Встроенный предварительный запорный вентиль	

Допуск к эксплуатации и соответствие



Данное изделие удовлетворяет требованиям соответствующих директив ЕС.

Удостоверения о соответствии можно запросить по нижеуказанному адресу:

GROHE Deutschland Vertriebs GmbH

Zur Porta 9
D-32457 Porta Westfalica



Предварительный монтаж

Соблюдать при установке следующее

Для работ по техобслуживанию необходимо обеспечить удобный доступ к устройству управления. При необходимости можно переместить стенной короб, см. страница 2, рис. [2a] и [2b].

Предварительный настенный монтаж,
см. страница 2 - 4, рис. [3] - [14].

Монтаж в каркасной стене, см. страница 35 - 36,
рис. [1] - [7].

Установка

Подключение воды

Не разрешается паяное соединение корпуса с трубопроводом, так как это может вызвать повреждение встроенного предварительного запорного вентиля.

1. Установить и закрепить шпильку (A) для крепления раковины в соответствии с размерами раковины, см. страница 37, рис. [1].
2. Обеспечить доступ к кабелям через ревизионное окно (B), см. рис. [4].
3. Подсоединить подводящий трубопровод воды (E), см. рис. [5].
4. Закрыть предварительный запорный вентиль (F).
5. **Открыть подачу воды и проверить соединения на герметичность!**
6. Открыть предварительный запорный вентиль (F) и **промыть трубопроводы.** (Внимание! При промывке направление течения воды должно быть из излива в помещение.)
7. Закрыть предварительный запорный вентиль (F).

Электропроводка



Прокладывать электропроводку имеет право только специалист-электрик! При этом соблюдать предписания международного стандарта по электротехнике IEC 60364-7-701 (соответствуют нормам Союза немецких электротехников 0100, часть 701), а также все национальные и местные инструкции!

- Разрешается применять только кабель круглого сечения с максимальным наружным диаметром 6 - 8,5мм.
 - Напряжение должно отключаться автономно.
1. Подсоединить заземляющий кабель, см. страница 38, рис. [6].
 2. Вставить соединительный кабель 230 V (G) в нижнюю часть трансформатора (H) и удалить изоляцию, см. рис. [6].
 3. Вставить обе токоведущих жилы (G1) в гибкую трубку (J1).
 4. Установить клемму (J), следить за распределением, см. рис. [7].
 5. Зафиксировать все три жилы рядом с клеммой (J) бандажной лентой (J2).
 6. Вставить кабель (G2) в колено отвода и позиционировать клемму (J) на фиксаторах в нижней части трансформатора (H), см. рис. [8].
 7. Зафиксировать кабель (G) винтами (L) и ограничителем длины (K).
 8. Закрепить крышку (M) в нижней части (H) винтом (N).

Последующий монтаж

1. Предварительно просверлить обе гипсоволокнистые/ гипсокартонные панели в соответствии с страница 2, рис. [1].
2. Скрепить винтами обе гипсоволокнистые/ гипсокартонные панели, см. страница 38, рис. [9].

Указание для слесаря-сантехника:

- Остальные монтажные операции проводятся уже после укладки облицовочных плиток.

Указание для плиточника:

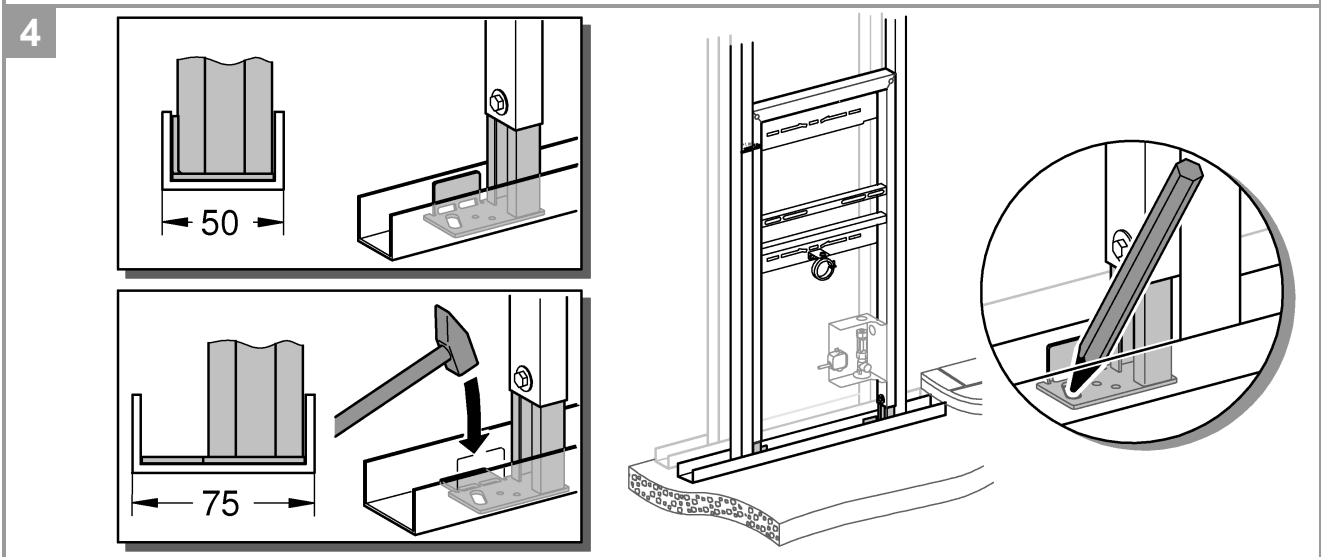
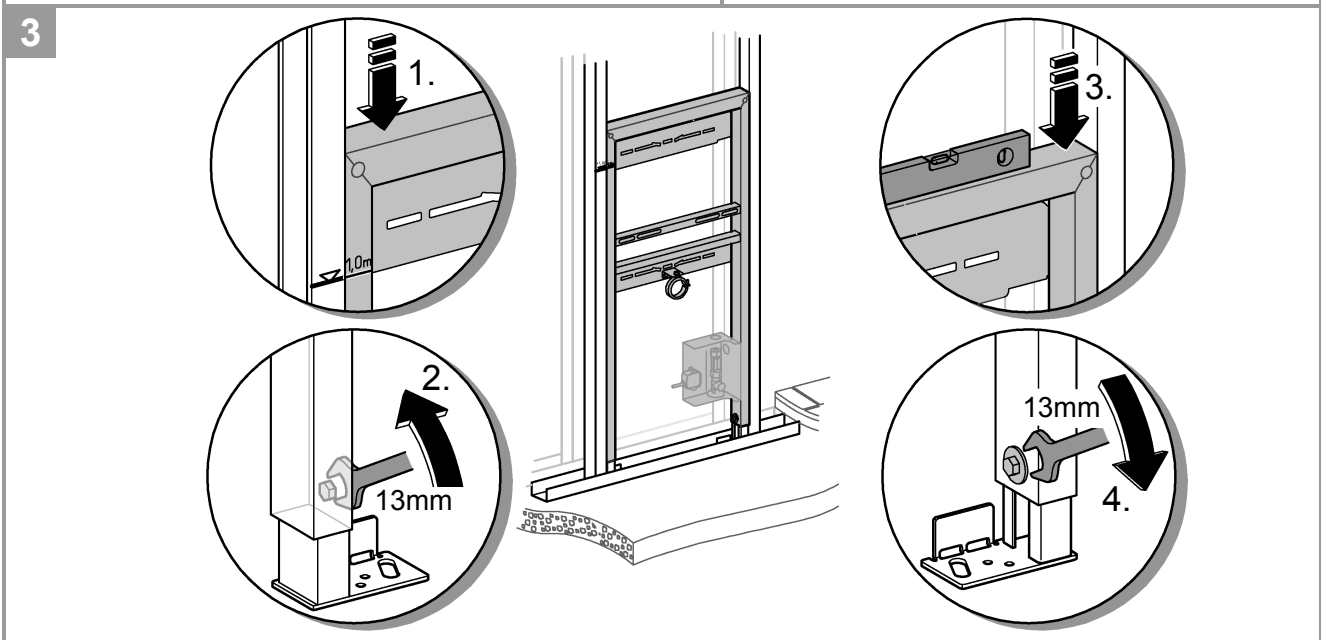
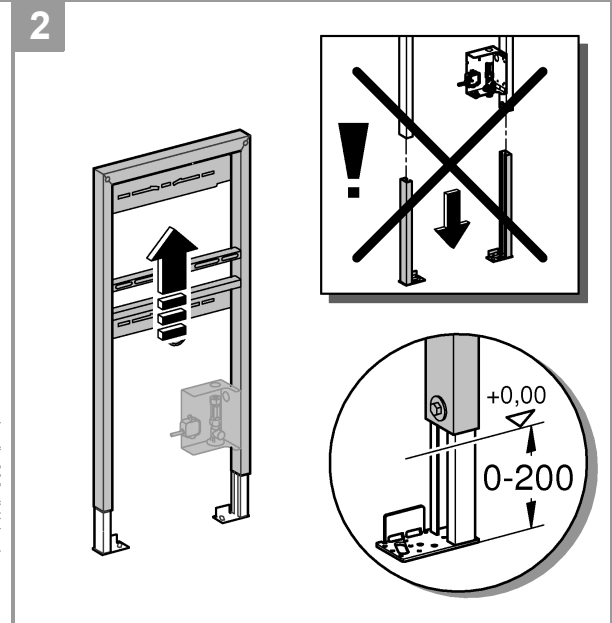
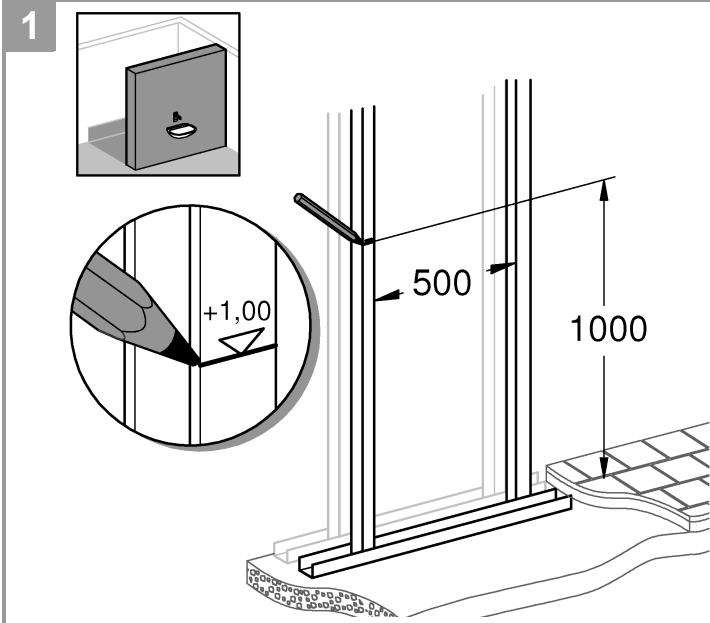
- Смотровое отверстие для работ по техобслуживанию оставлять свободным, см. страница 38, рис. [10].

Выполнение окончательного монтажа

Остальные монтажные операции разъясняются в описании окончательного монтажа.

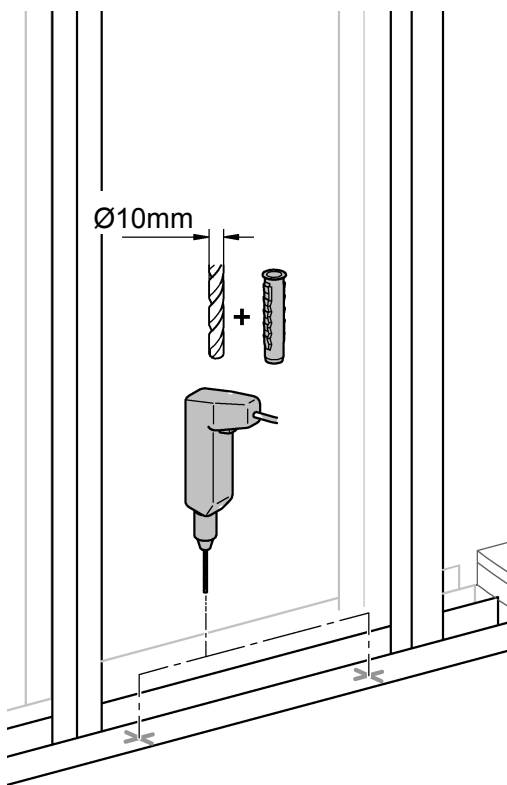


Запчасти, см. страница 5 (* = специальные принадлежности).

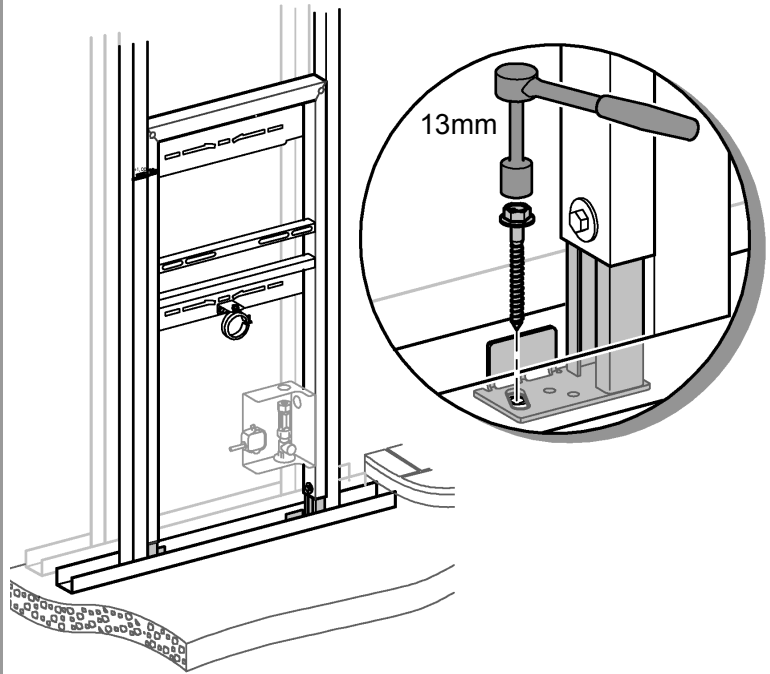




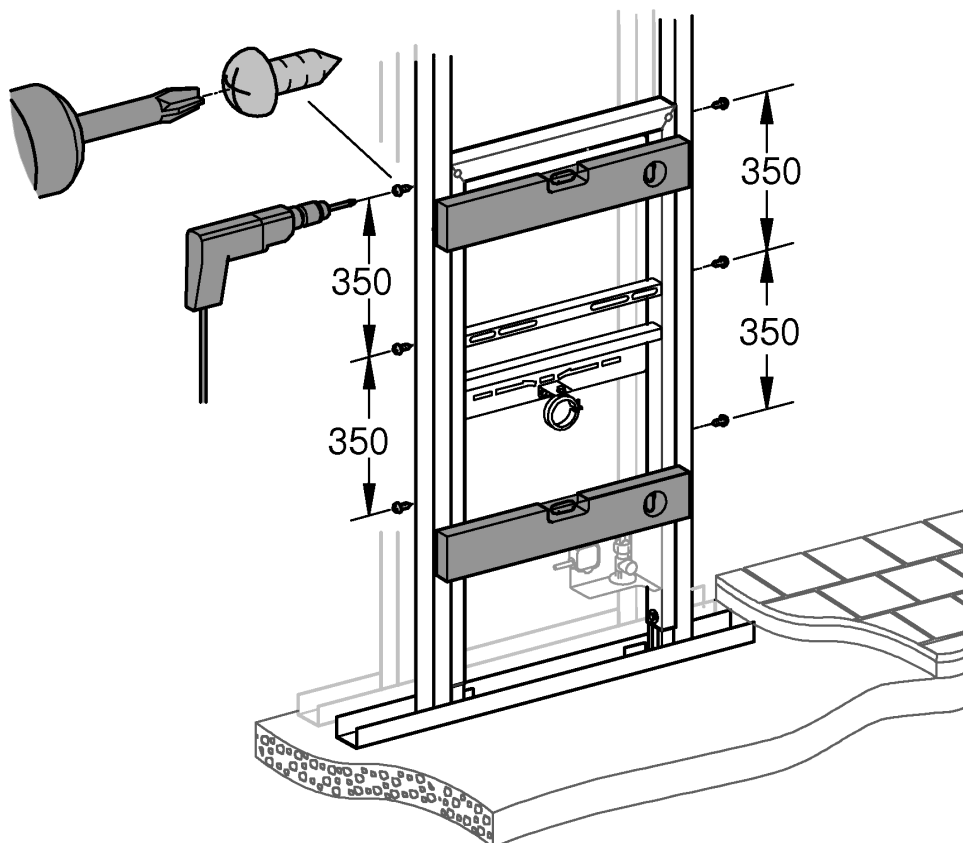
5



6

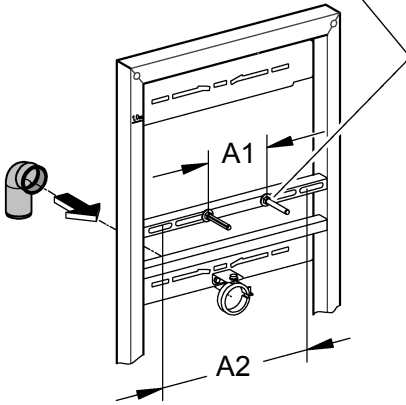
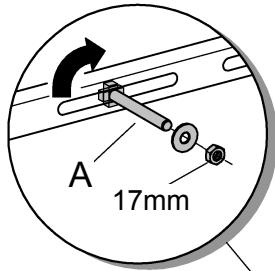


7



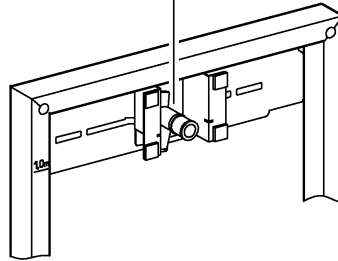
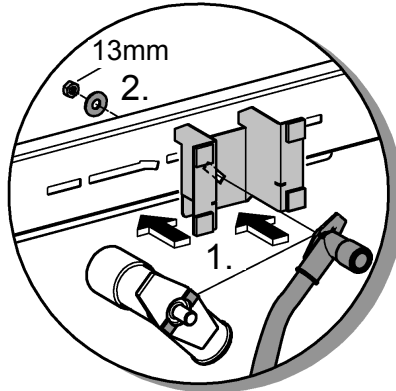


1

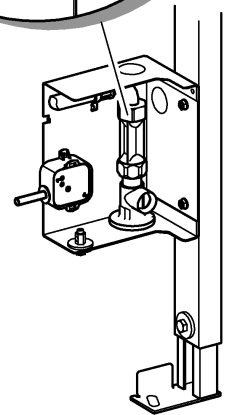
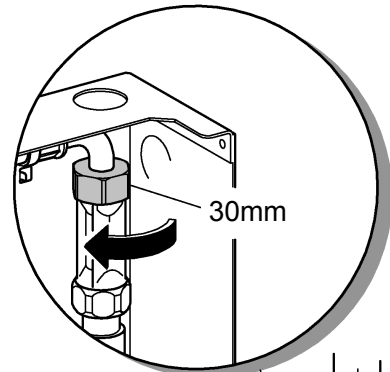


A1	135 - 280
A2	320 - 410

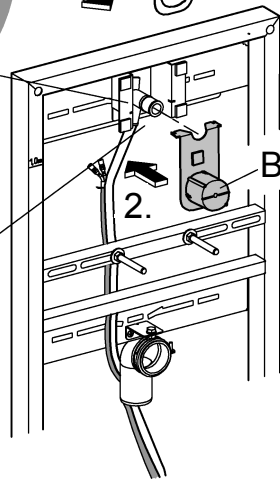
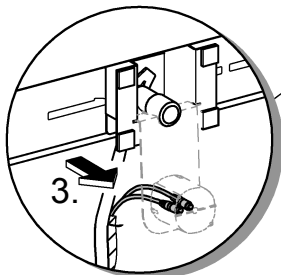
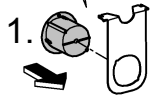
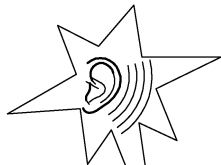
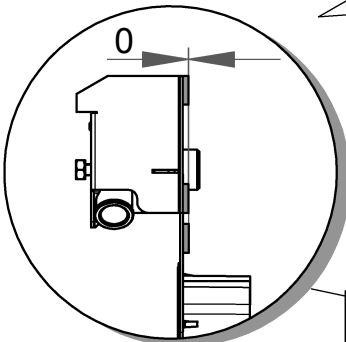
2



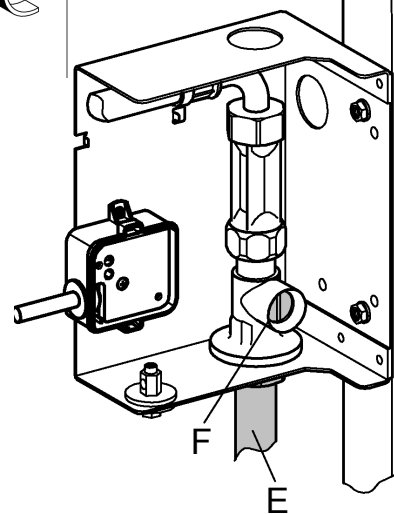
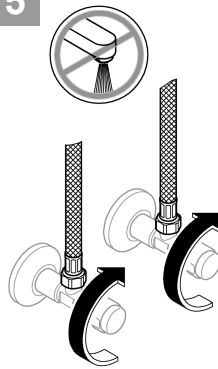
3



4

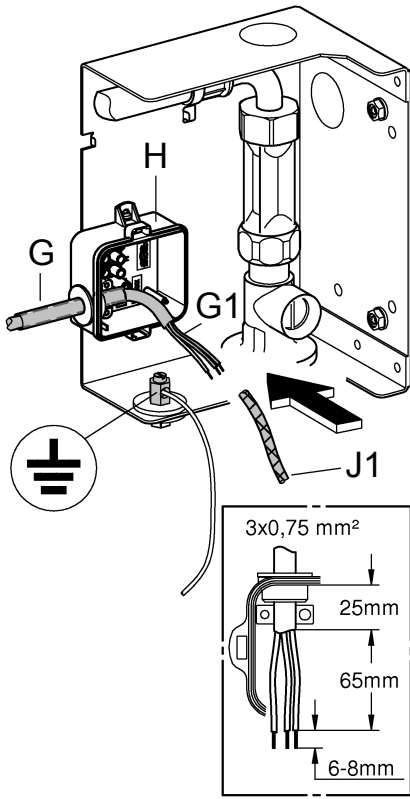


5

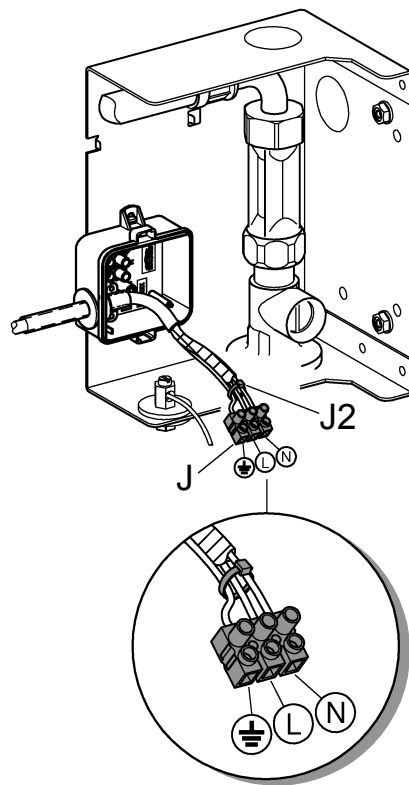




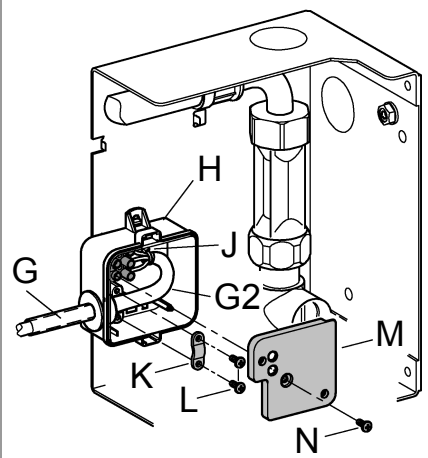
6



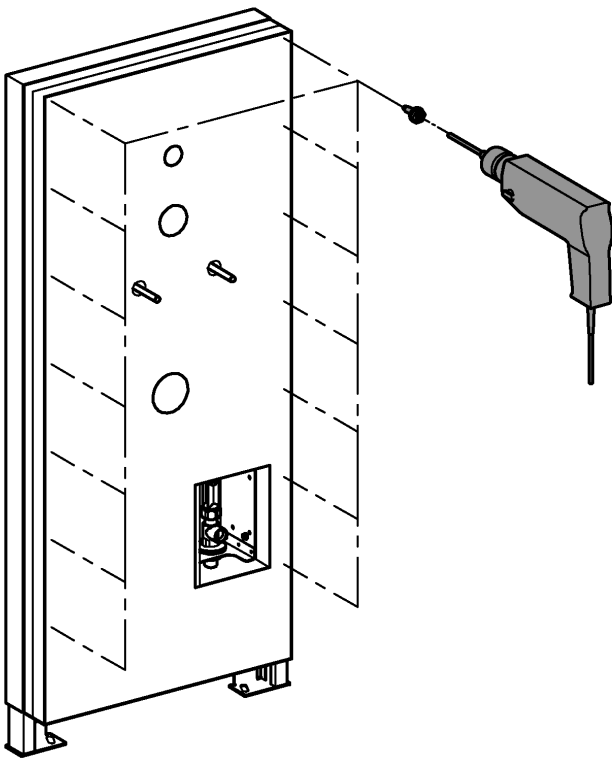
7



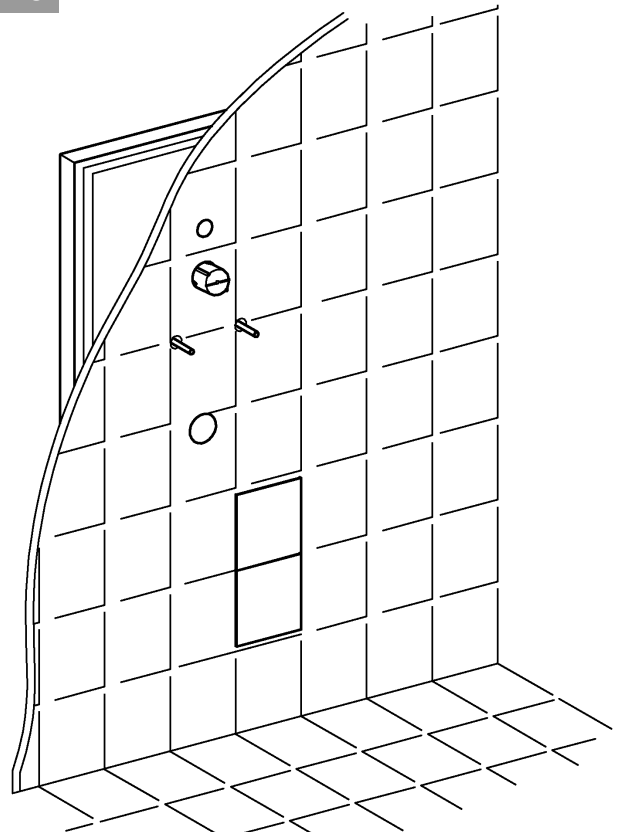
8



9



10



Pure Freude an Wasser



D
☎ +49 571 3989 333
helpline@grohe.de

A
☎ +43 1 68060
info-at@grohe.com

AUS
☎ +(61) 1300 54945
grohe_australia@lixil.com

B
☎ +32 16 230660
info.be@grohe.com

BG
☎ +359 2 9719959
grohe-bulgaria@grohe.com

BR
☎ 0800 770 1222
falecom@grohe.com

CAU
☎ +99 412 497 09 74
info-az@grohe.com

CDN
☎ +1 888 6447643
info@grohe.ca

CH
☎ +41 44 877 73 00
info@grohe.ch

CN
☎ +86 4008811698
info.cn@grohe.com

CY
☎ +357 22 465200
info@grome.com

CZ
☎ +358 942 451 390
grohe-cz@grohe.com

DK
☎ +45 44 656800
grohe@grohe.fi

E
☎ +34 93 3368850
grohe@grohe.es

EST
☎ +372 6616354
grohe@grohe.ee

F
☎ +33 1 49972900
sav-fr@grohe.com

FIN
☎ +358 942 451 390
grohe@grohe.fi

GB
☎ +44 871 200 3414
info-uk@grohe.com

GR
☎ +30 210 2712908
nsapountzis@ath.forthnet.gr

H
☎ +36 1 2388045
info-hu@grohe.com

HK
☎ +852 2969 7067
info@grohe.hk

I
☎ +39 2 959401
info-it@grohe.com

IND
☎ +91 1800 102 4475
customer-care.in@grohe.com

IS
☎ +354 515 4000
jonst@byko.is

J
☎ +81 3 32989730
info@grohe.co.jp

KZ
☎ +7 727 311 07 39
info-cac@grohe.com

LT
☎ +372 6616354
grohe@grohe.ee

LV
☎ +372 6616354
grohe@grohe.ee

MAL
info-malaysia@grohe.com

MX
☎ 01800 8391200
pregunta@grohe.com

N
☎ +47 22 072070
grohe@grohe.no

NL
☎ +31 79 3680133
vragen-nl@grohe.com

NZ
technicalenquiries@paterson
trading.co.nz

P
☎ +351 234 529620
commercial-pt@grohe.com

PL
☎ +48 22 5432640
biuro@grohe.com.pl

RI
☎ 0-800-1-046743
customer-care-
indonesia@asia.lixil.com

RO
☎ +40 21 2125050
info-ro@grohe.com

ROK
☎ +82 2 1588 5903
info-singapore@grohe.com

RP
☎ +63 2 8938681

RUS
☎ +7 495 9819510
info@grohe.ru

S
☎ +46 771 141314
grohe@grohe.se

SGP
☎ +65 6311 3611
info-singapore@grohe.com

SK
☎ +420 277 004 190
grohe-cz@grohe.com

T
☎ +66 21681368
(Haco Group)
info@haco.co.th

TR
☎ +90 216 441 23 70
GroheTurkey@grome.com

UA
☎ +38 44 5375273
info-ua@grohe.com

USA
☎ +1 800 4447643
us-customerservice@grohe.com

VN
☎ +84 90 9694768
☎ +84 90 9375068
info-vietnam@grohe.com

AL **BiH** **HR** **KS**
ME **MK** **SLO** **SRB**
☎ +385 1 2911470
adria-hr@grohe.com

**Eastern Mediterranean,
Middle East - Africa
Area Sales Office:**
☎ +357 22 465200
info@grome.com

IR **OM** **UAE** **YEM**
☎ +971 4 3318070
grohedubai@grome.com

Far East Area Sales Office:
☎ +65 6311 3600
info@grohe.com.sg

Latin America:
☎ +52 818 3050626
pregunta@grohe.com