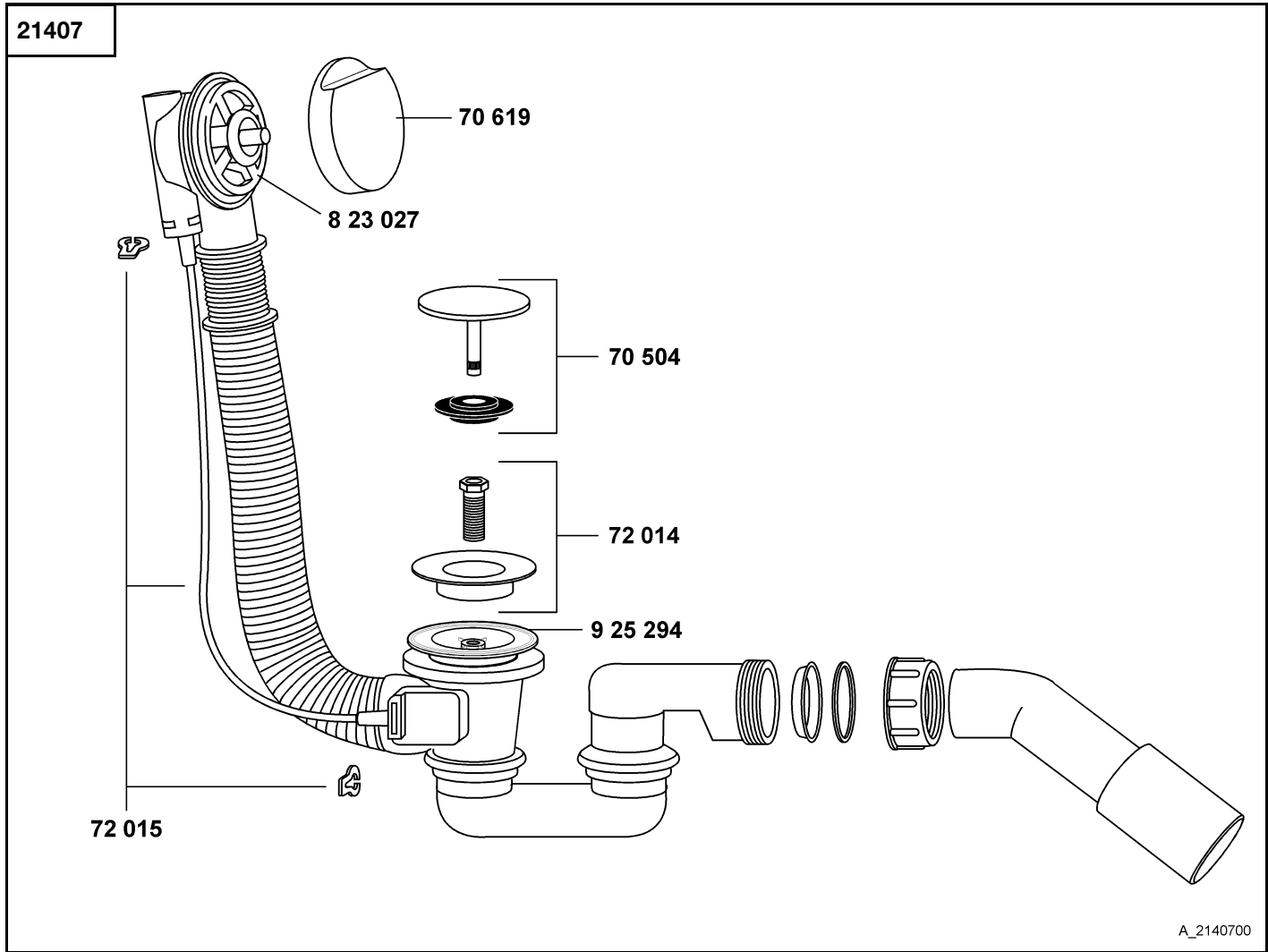


# KLUDI ROTEXA 2000



21407

Ab- und Überlaufgarnitur G 1 1/2

waste and overflow set G 1 1/2

afvoer- en overloopgarnituur G 1 1/2

70 504 Ventilstopfen  
 70 619 Drehrosette  
 72 014 Ventilsieb mit Schraube  
 72 015 Bowdenzug 530 mm lang  
 823 027 Gegenmutter  
 925 294 Dichtung

plug  
 escutcheon plate  
 valve strainer with screw  
 bowden cable 530 mm lg.  
 counter nut  
 washer

stop voor waste  
 draairozet  
 bovenplaat met schroef  
 kabel 530 mm  
 tegenmoer  
 dichting