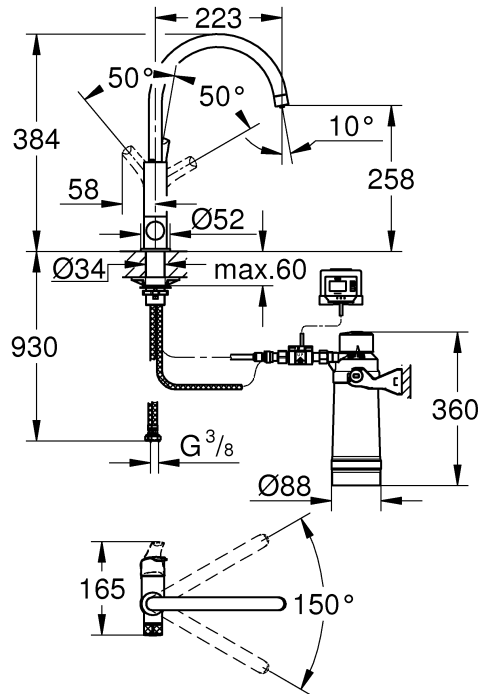


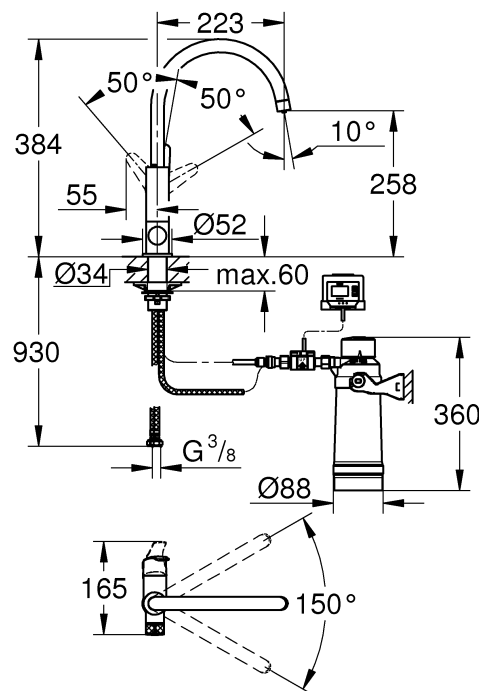
Eurosmart



30 384

GB	..11
F	..11
E	..12
GR	..12
H	..13
TR	..13
SK	..14
SLO	..15
HR	..15
BG	..16
RO	..16
CN	..17
UA	..17
RUS	..18

BauCurve

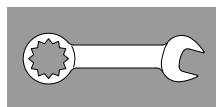


30 386

1



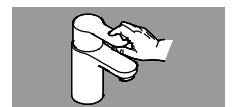
2 - 5



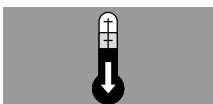
6 - 7



7



8



8 - 9



10



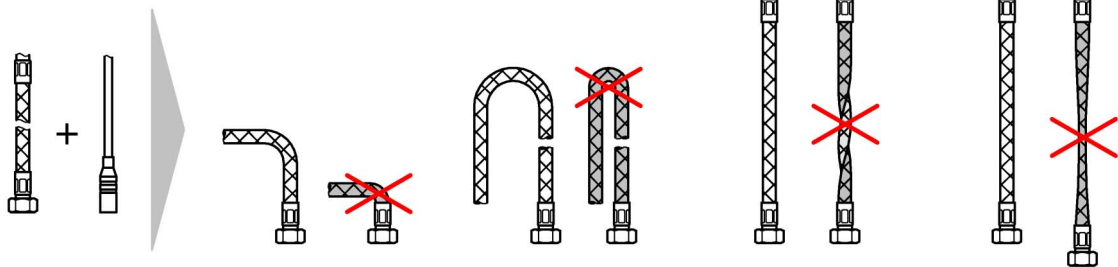
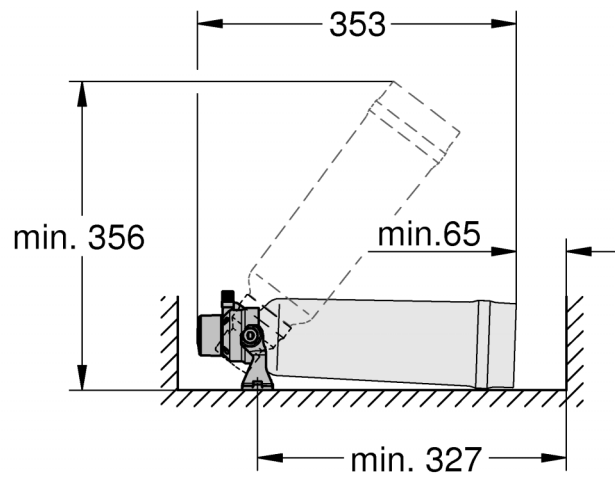
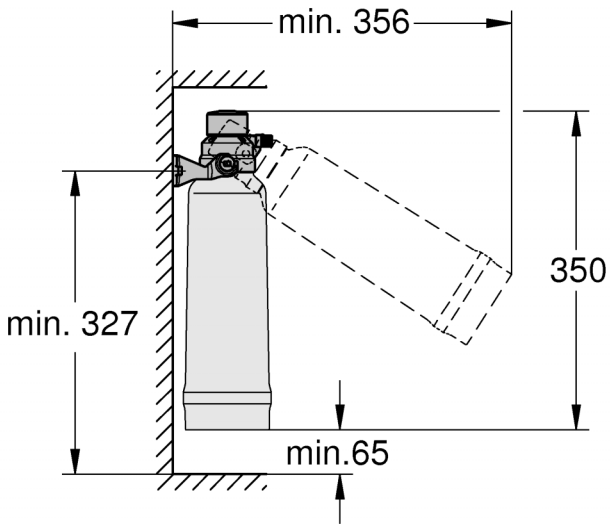
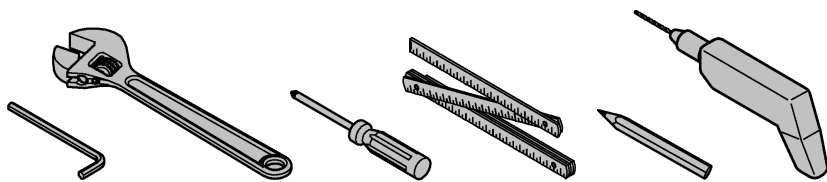
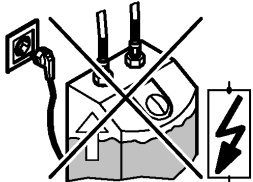
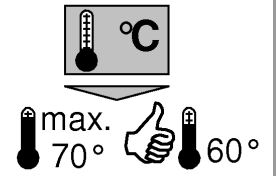
11 - 18





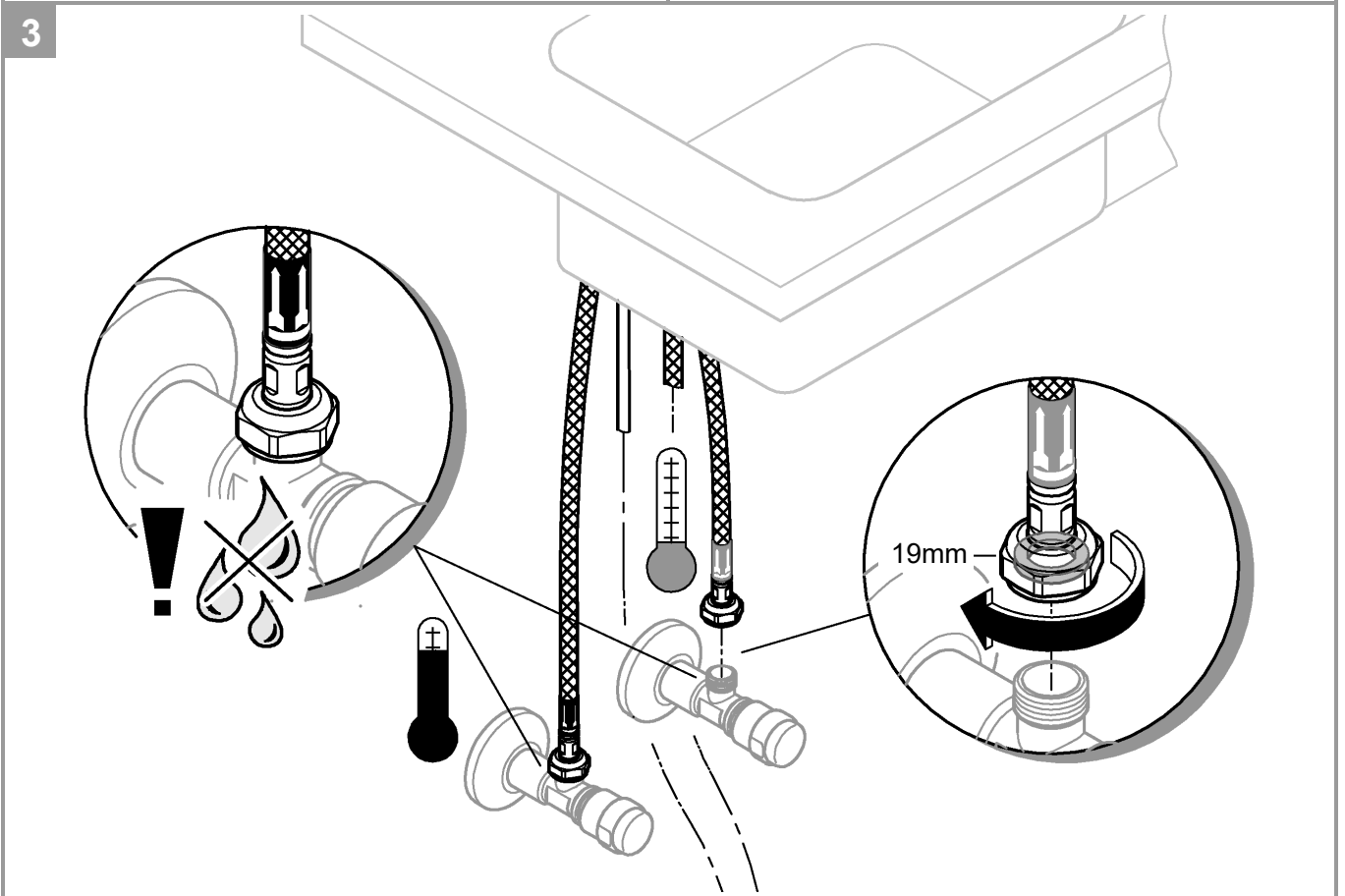
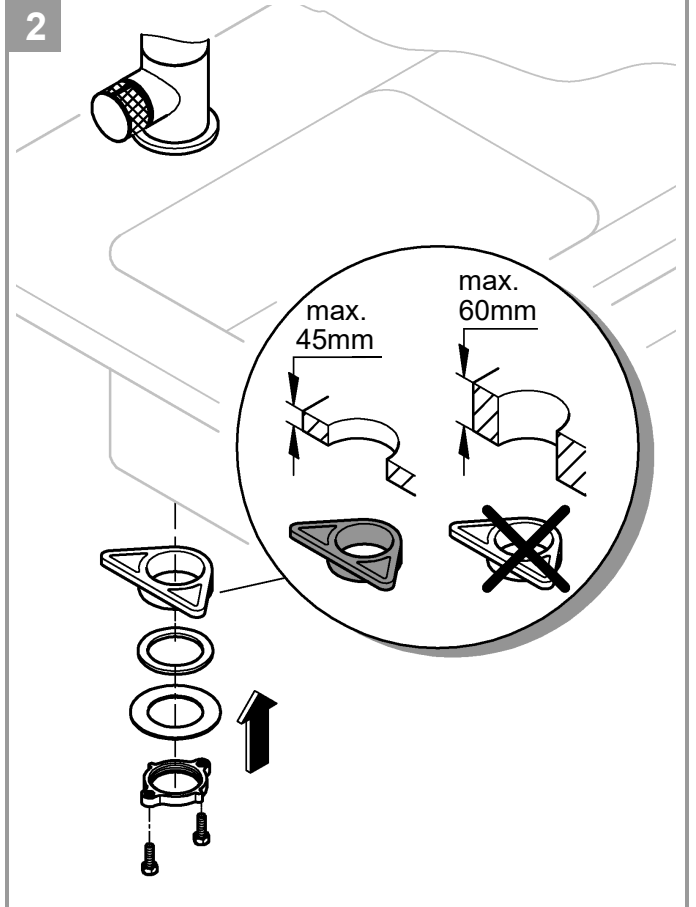
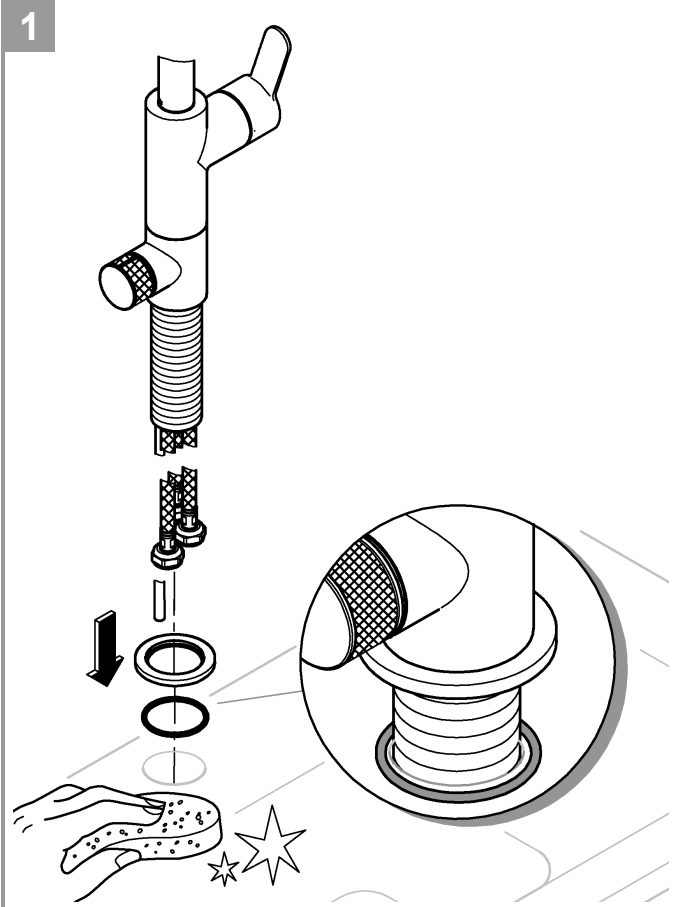
DIN
1988

DIN EN
806



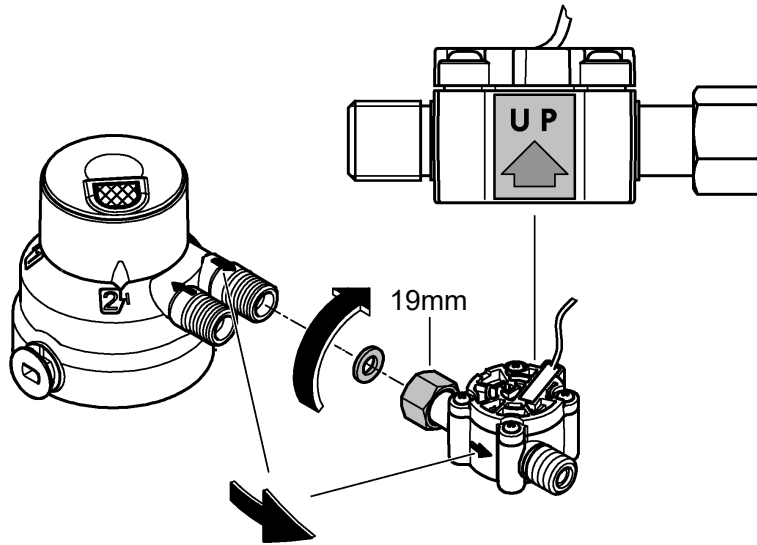
GROHE Deutschland Vertriebs GmbH
Zur Porta 9
D-32457 Porta Westfalica



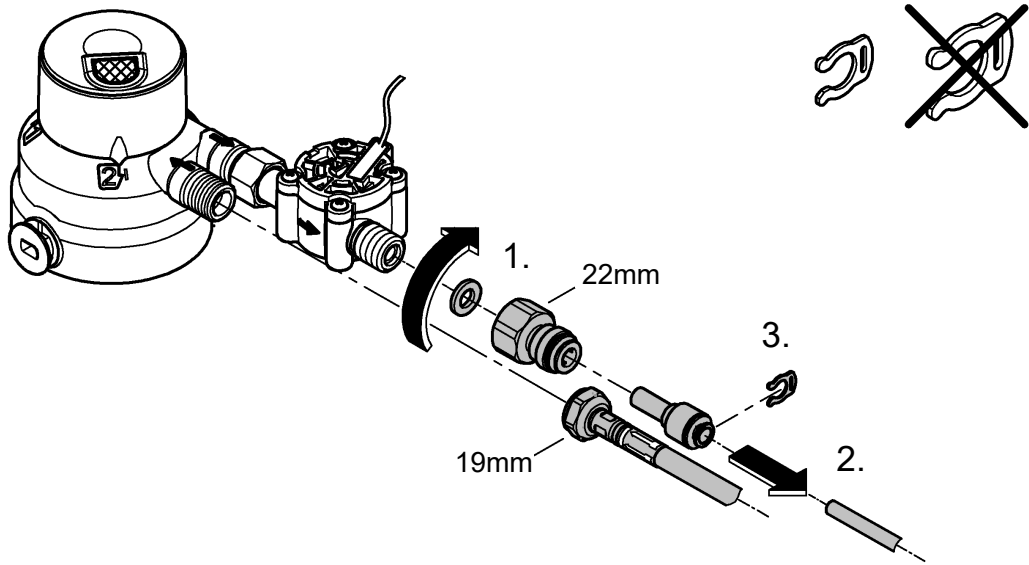




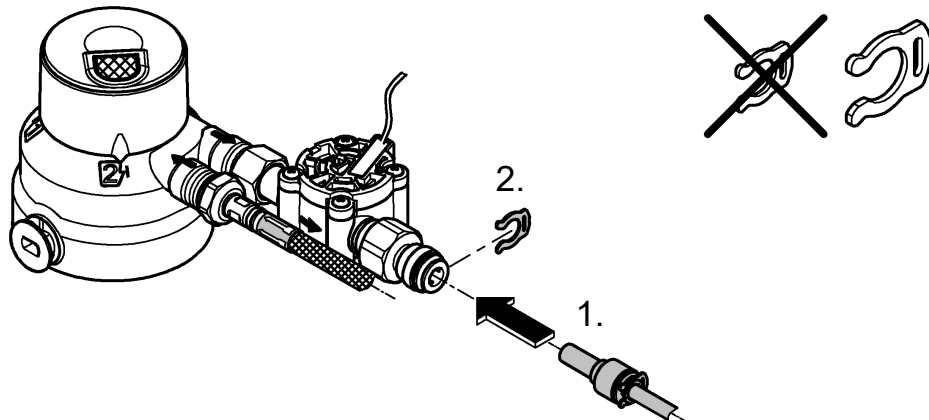
4



5

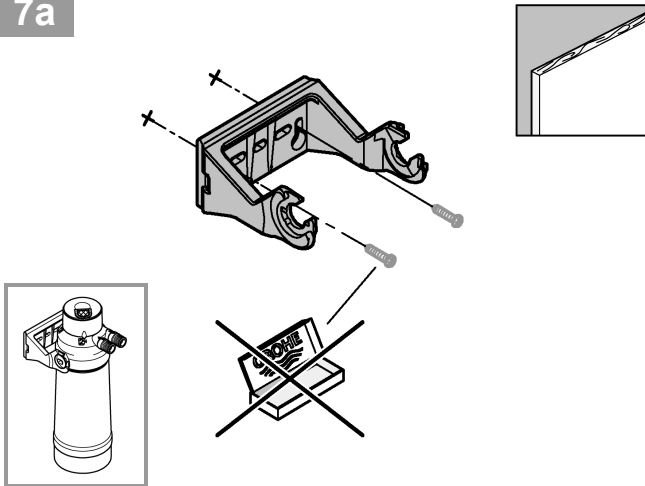


6

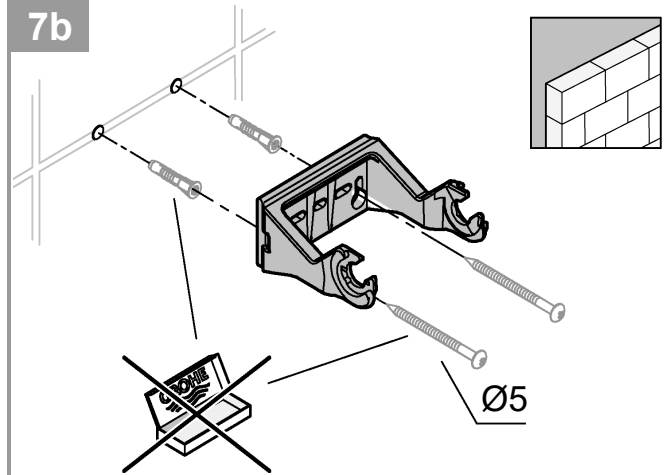




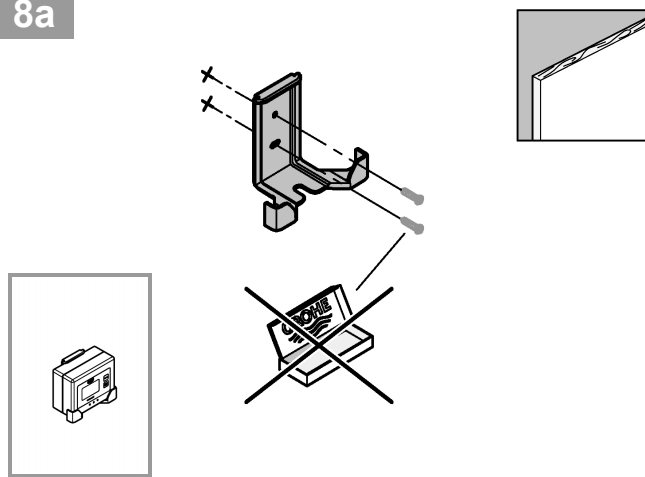
7a



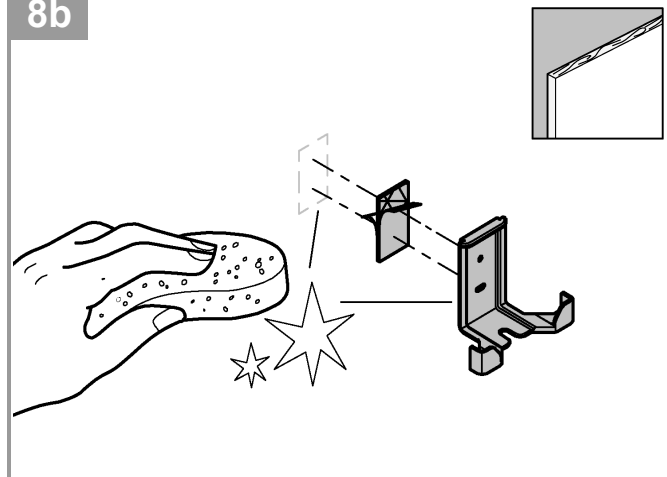
7b



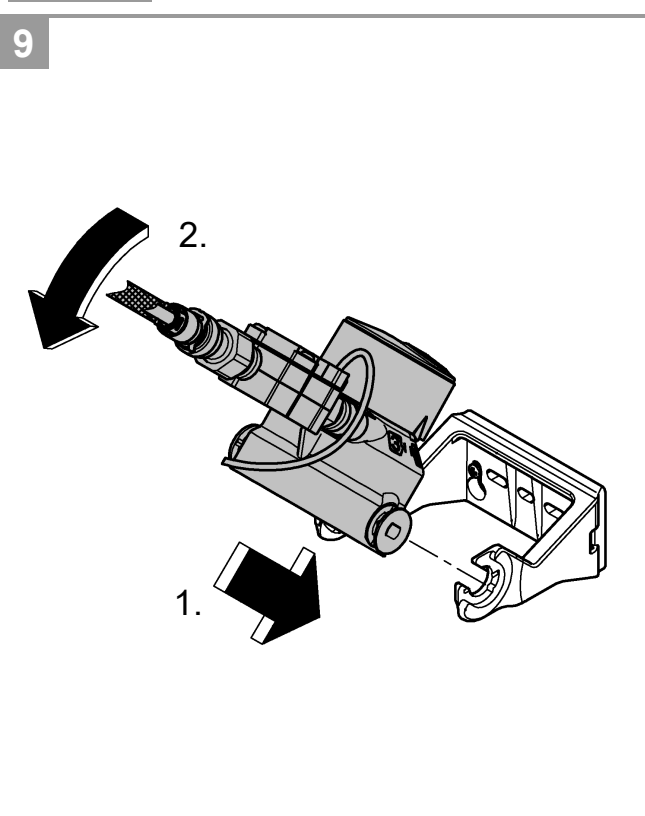
8a



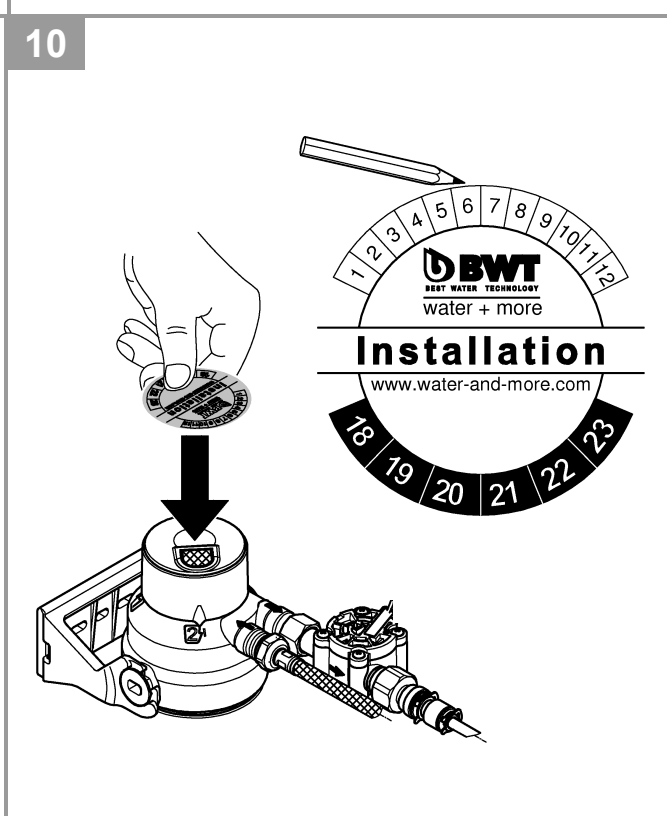
8b



9

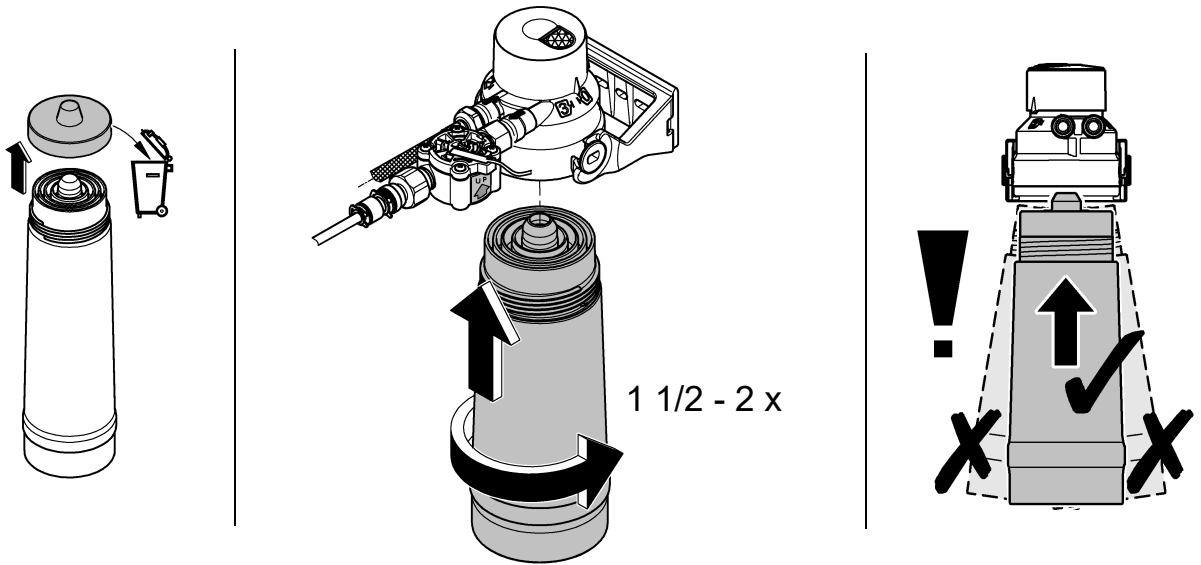


10

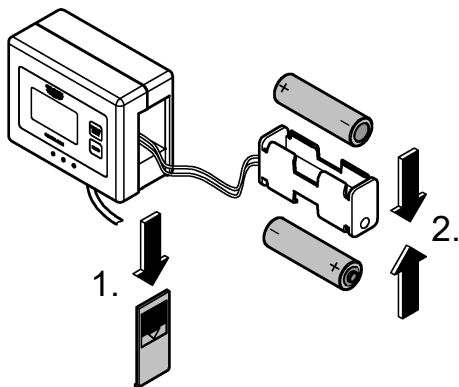




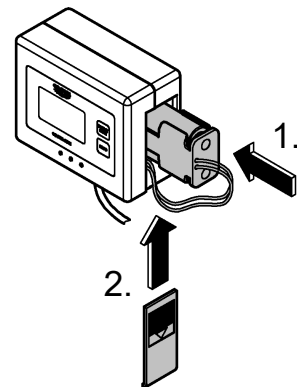
11



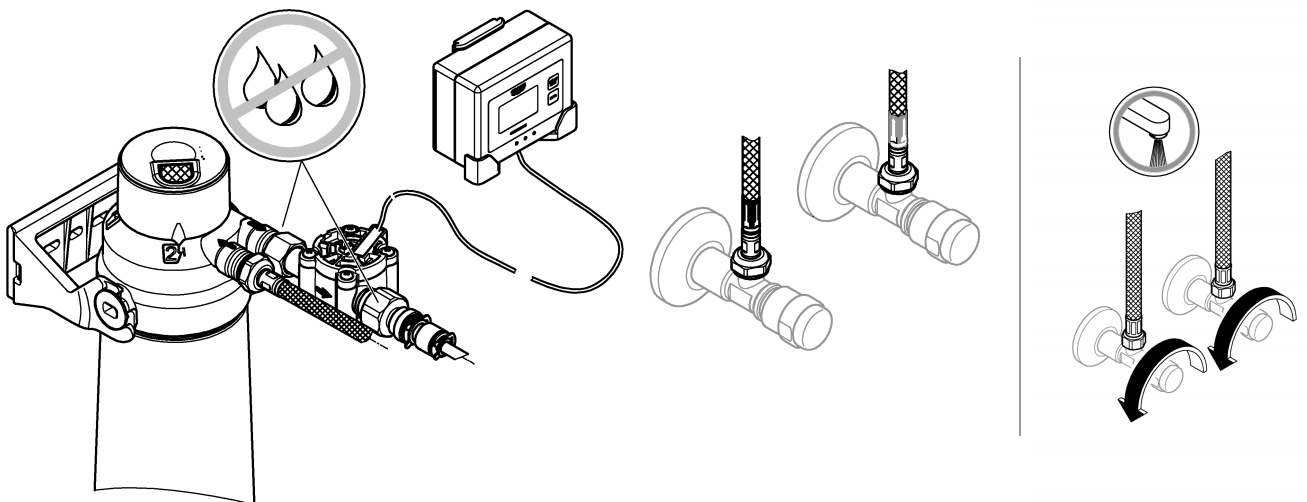
12



13

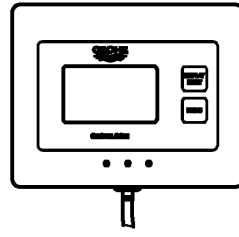
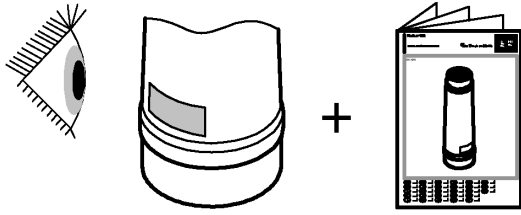


14





Filter Capacity



_____ day
 _____ ltr

1

1

2

3

4

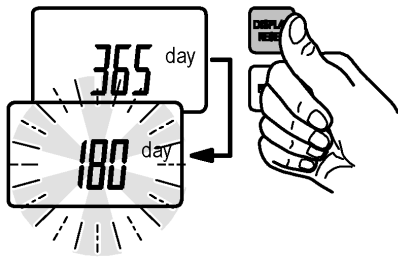
5

6

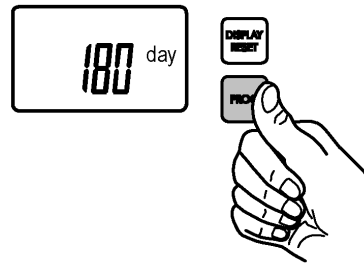
7



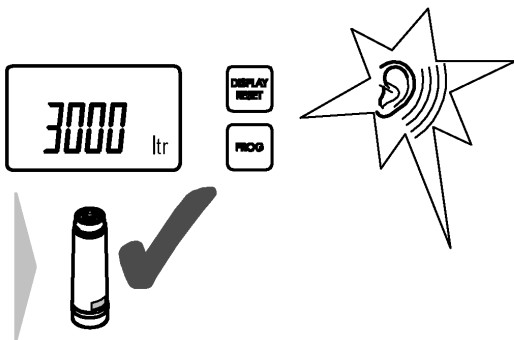
8



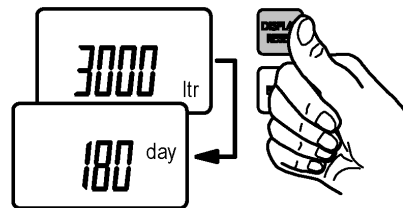
9



10



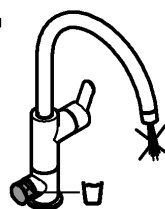
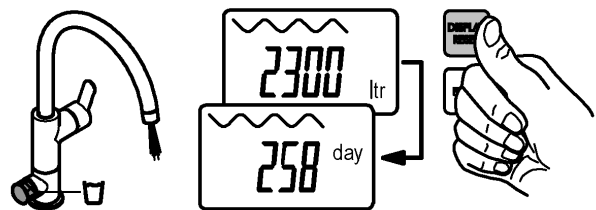
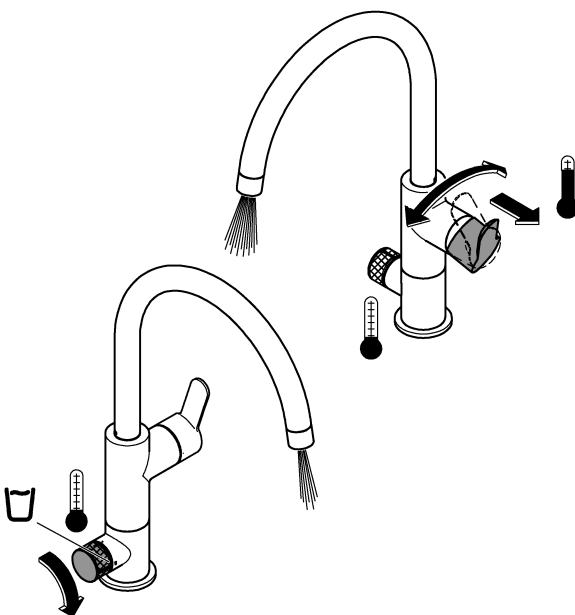
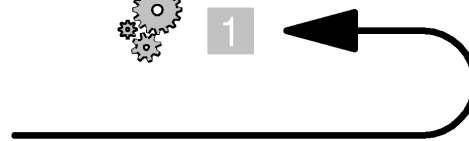
11



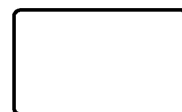
> 1 min

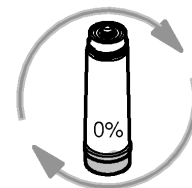
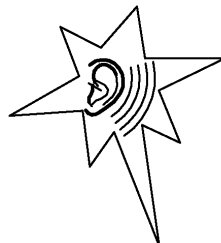
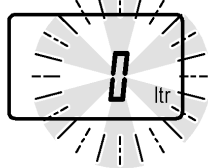
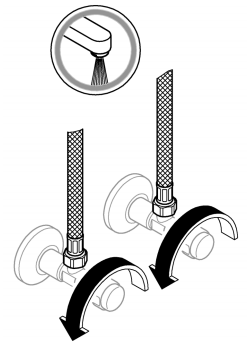
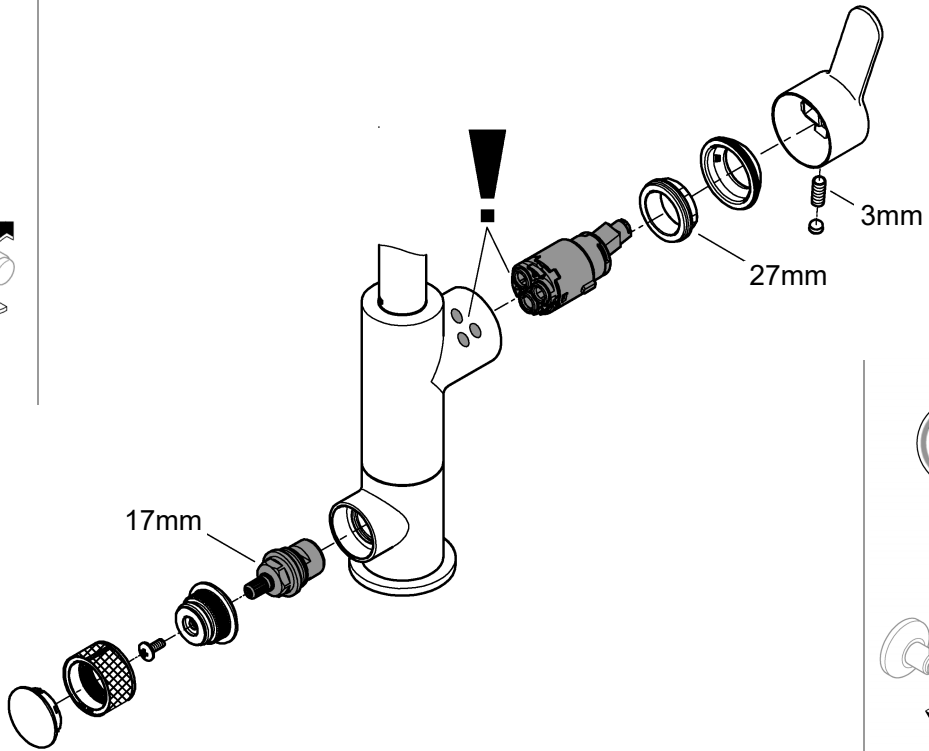
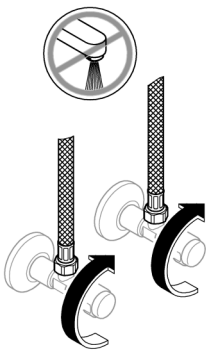
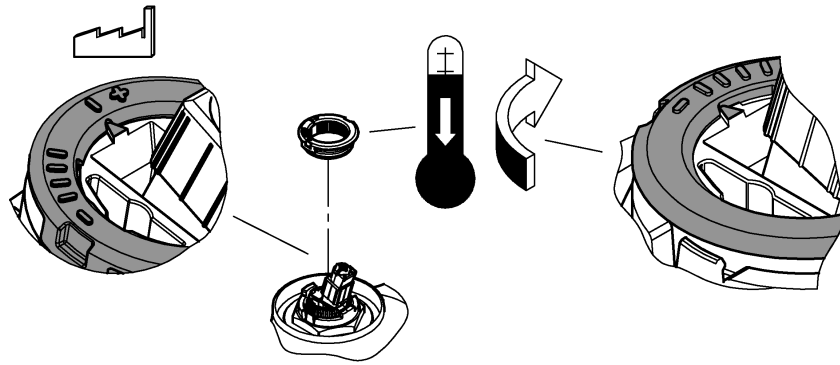


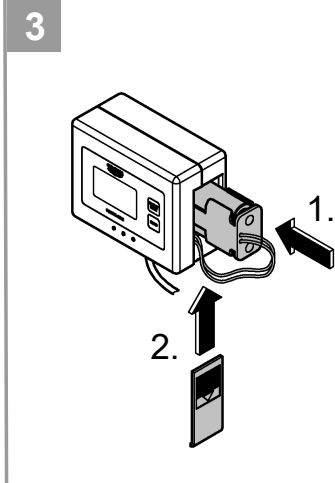
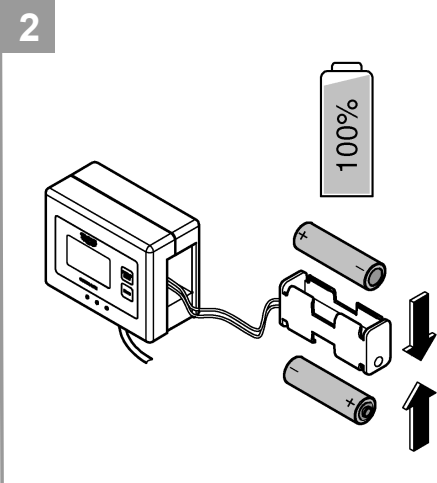
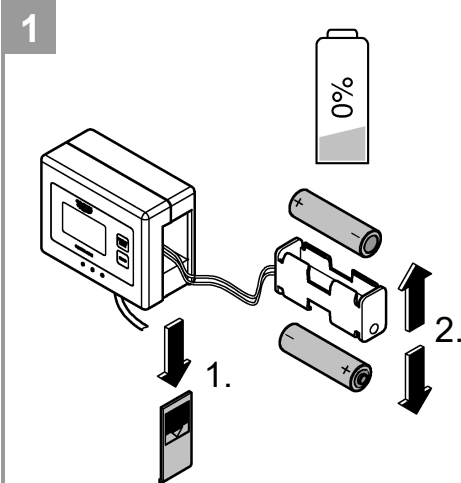
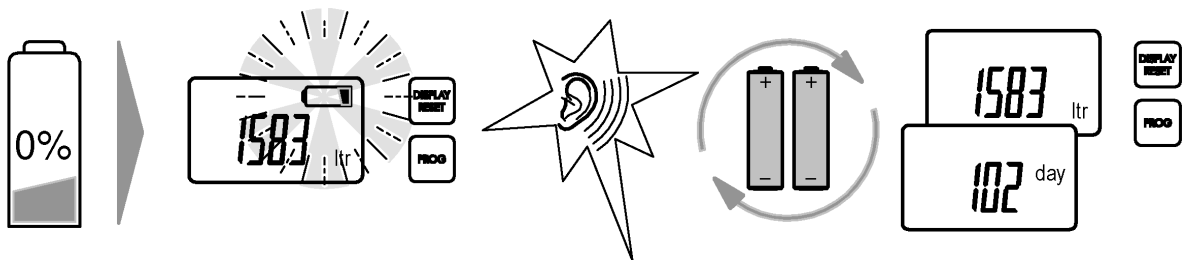
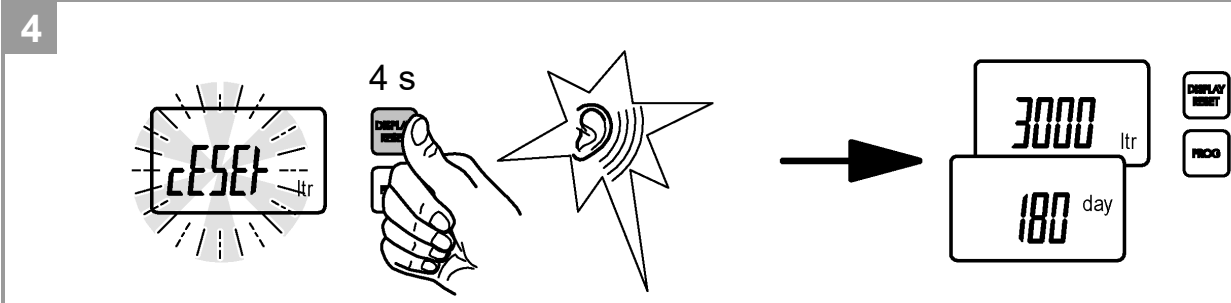
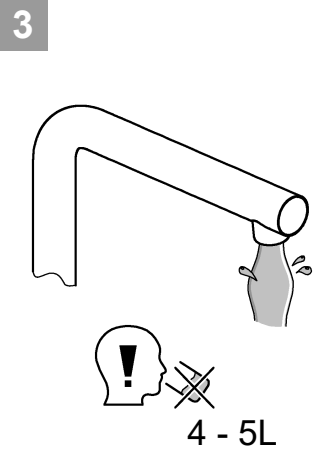
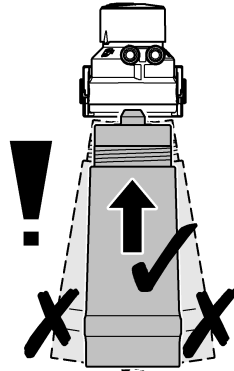
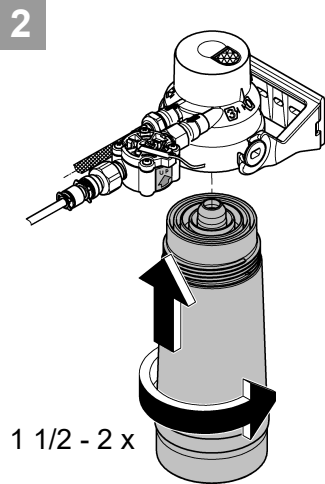
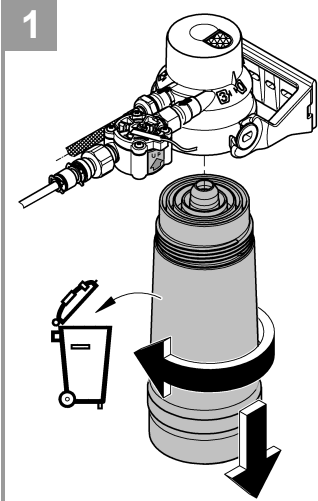
1



10 s









Eurosmart

BauCurve



X = 46 900



X = 48 510

*40 405



*40 404 (S-Size)

*40 430 (M-Size)

*40 412 (L-Size)

*40 691 (Mg+)

*40 547 (AC)



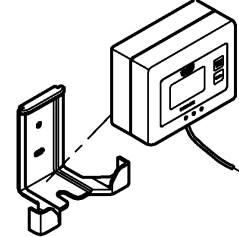
48 509

46 581
07 419

X

46 963

48 194

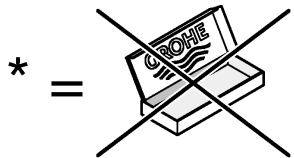


48 384

05 334

64 508 001

40 575 001



Safety information

The filter head must be replaced after 5 years by the GROHE service.

Use **only genuine spare parts and accessories**. The use of other parts will result in voiding the warranty and the CE marking, and could cause injury.

Areas of application

The filter system measures the flow rate using a sensor and from this calculates the remaining capacity of the filter cartridge as a function of the set litre capacity.

Reminder function by acoustic signal (step I: < 50 litres, step II: 0 litres). If the filter cartridge litre capacity set on the display unit is exceeded, the values are displayed as negative values.

The sensor also monitors the maximum service life of the filter cartridge. If the maximum service life of 180 days is exceeded, the remaining capacity of the filter cartridge flashes.

The GROHE-Blue filter cartridge reduces clouding and organic contamination, as well as substances which impair odour and taste, such as chlorine. The filter cartridge also delivers bacteria-free water.

Technical data

- Flow pressure:
 - min. 0.1 MPa
 - recommended 0.2 – 0.5 MPa
- Operating pressure: max. 0.2 – 0.8 MPa
- Battery: 2 x 1.5 V alkaline (AA, LR6)
- Display unit rating (wall installation): IPX4
- Sensor rating: IPX8

Setting the filter head

A bypass setting of the filter head is not required.

Setting the display unit

When using the Ultrasafe filter 40575001, set the display unit to 180 days and 3000 litres (see technical product information for the filter), see pages 6 and 7.

Maintenance

Filter

For filter replacement, see pages 8 and 9 and the technical product information for the filter cartridge.

After a new filter cartridge has been inserted, the filter capacity must be reset.

Note: The litre specification and service life programmed for the filter cartridge is retained.

Battery

For battery replacement, see page 9.

The battery must be replaced 3 years after commissioning the faucet, at the latest.

Note: No settings saved by the user will be lost when changing the battery or if the battery discharges.

Environment and recycling

For reasons of hygiene, it is not possible to recycle used filter cartridges.

Used filter cartridges can be disposed of hazard-free as residual waste.

Disposal note



This category of device does not belong in the domestic waste, but must be disposed of separately in accordance with the relevant national regulations.

Consignes de sécurité

La tête de filtre doit être remplacée tous les 5 ans par le service GROHE.

N'utiliser que des **pièces de rechange et accessoires d'origine**. L'utilisation d'autres pièces entraîne automatiquement l'annulation de la garantie et du label CE, ainsi qu'un risque de blessures.

Domaines d'application

Le système de filtre mesure le débit à l'aide d'un capteur et calcule la capacité restante de la cartouche de filtre, en fonction de la capacité réglée.

Fonction de rappel par signal sonore (niveau I : <50 litres, niveau II : 0 litre). Si la capacité de la cartouche de filtre réglée dans l'unité d'affichage est dépassée, les valeurs sont affichées de façon négative.

En outre, le capteur contrôle la durée d'utilisation maximale de la cartouche de filtre. Si la durée d'utilisation maximale de 180 jours est dépassée, l'indication de la capacité restante de la cartouche de filtre clignote.

La cartouche de filtre GROHE Blue réduit non seulement la turbidité et les impuretés organiques présentes dans l'eau, mais aussi les substances affectant le goût et l'odeur, comme le chlore. Par ailleurs, la cartouche de filtre fournit une eau totalement dépourvue de bactéries.

Caractéristiques techniques

- Pression dynamique :
 - min. 0,1 MPa
 - recommandée 0,2 – 0,5 MPa
- Pression de service : max. 0,2 – 0,8 MPa
- Pile : 2 x alcaline 1,5 V (AA, LR6)
- Indice de protection de l'unité d'affichage (montage mural) : IPX4
- Indice de protection du capteur : IPX8

Réglage de la tête de filtre

Le réglage de dérivation de la tête de filtre n'est pas nécessaire.

Réglage de l'unité d'affichage

L'utilisation du filtre Ultrasafe 40575001 nécessite de régler l'unité d'affichage sur 180 jours et 3 000 litres (voir documentation technique du filtre), voir pages 6 et 7.

Entretien

Filtre

Pour le remplacement du filtre, consulter les pages 8 et 9, ainsi que la documentation technique fournie avec la cartouche de filtre.

Une fois la cartouche de filtre neuve mise en place, la capacité de filtre doit être réinitialisée (Reset).

Remarque : la capacité et la durée d'utilisation programmées pour la cartouche de filtre restent inchangées.

Pile

Pour le changement de piles, voir page 9.

Remplacer la pile au plus tard 3 ans après la première mise en service de la robinetterie.

Remarque : les paramètres mémorisés par l'utilisateur sont conservés même après remplacement de la pile ou si la pile est déchargée.

Respect de l'environnement et recyclage

Pour des raisons d'hygiène, le retraitement de cartouches utilisées n'est pas envisageable.

Les cartouches de filtre usagées peuvent être jetées sans risque avec les ordures ménagères.

Consignes d'élimination



Ce symbole indique que les appareils ne doivent en aucun cas être jetés avec les déchets ménagers. Ils doivent impérativement être mis au rebut séparément conformément aux réglementations locales.

E

Información de seguridad

El servicio de GROHE debe sustituir el cabezal del filtro una vez transcurridos 5 años.

Utilizar **solamente piezas de recambio y accesorios originales**. La utilización de otras piezas conlleva la nulidad de la garantía y del marcado CE, además de que puede causar lesiones.

Campo de aplicación

El sistema de filtro mide mediante un sensor el caudal y calcula a partir de él la capacidad restante del patrón de filtro dependiendo de la capacidad de litros ajustada.

Función de aviso por señal acústica (paso I: <50 litros, paso II: 0 litros). Si se supera la capacidad de litros del patrón de filtro ajustada en la unidad de indicación, los valores se indican con signo negativo.

Además, el sensor supervisa la duración máxima de servicio del patrón de filtro. Si se supera la duración máxima de servicio de 180 días, parpadea la capacidad restante del patrón de filtro.

El patrón de filtro GROHE Blue no solo reduce las turbiedades e impurezas orgánicas, sino también las sustancias que aportan olores y sabores desagradables, como el cloro. Además, el patrón de filtro proporciona un agua libre de bacterias.

Datos técnicos

- Presión de trabajo:
 - mín. 0,1 MPa
 - recomendada 0,2 – 0,5 MPa
- Presión de utilización: máx. 0,2 – 0,8 MPa
- Batería: 2 pilas alcalinas de 1,5 V (AA, LR6)
- Tipo de protección de la unidad de indicación (montaje en pared): IPX4
- Tipo de protección del sensor: IPX8

Ajuste del cabezal del filtro

No es necesario ajustar el bypass del cabezal del filtro.

Ajuste de la unidad de indicación

Cuando utilice el filtro Ultrasafe 40575001, la unidad de indicación se debe configurar para 180 días y 3000 litros

(véase la Información técnica de producto del filtro), consultar páginas 6 y 7.

Mantenimiento

Filtro

Para sustituir el filtro, consulte la Información técnica de producto del patrón de filtro, páginas 8 y 9.

Tras colocar un nuevo patrón de filtro, debe restablecerse la capacidad del filtro (Reset).

Nota: La especificación de litros programada y la duración de servicio del patrón de filtro se mantiene.

Batería

Para sustituir la batería, véase la página 9.

Sustituir la batería a más tardar 3 años después de la puesta en funcionamiento de la grifería.

Nota: Los ajustes memorizados por el usuario se mantienen también tras cambiar la batería o con la batería descargada.

Medioambiente y reciclaje

Por motivos de higiene, no puede volver a procesar los patrones de filtro ya usados.

Los patrones de filtro usados pueden desecharse sin peligro con la basura residual.

Indicaciones sobre la eliminación de desechos



Los equipos con esta identificación no deben desecharse con la basura doméstica, sino que deben eliminarse por separado de acuerdo a las prescripciones de cada país.

GR

Πληροφορίες ασφαλείας

Η κεφαλή φίλτρου πρέπει να αντικατασταθεί μετά από 5 χρόνια από το σέρβις της GROHE.

Χρησιμοποιείτε **μόνο γνήσια ανταλλακτικά και αξεσουάρ**. Η χρήση άλλων εξαρτημάτων συνεπάγεται την ακύρωση της εγγύησης και της σήμανσης CE, ενώ μπορεί να οδηγήσει σε τραυματισμούς.

Εφαρμογές

Το σύστημα φίλτρου μετρά την παροχή με τη βοήθεια ενός αισθητήρα και υπολογίζει την υπολειπόμενη χωρητικότητα του φυσίγγιου φίλτρου, ανάλογα με την επιλεγμένη απόδοση σε λίτρα.

Λειτουργία υπενθύμισης με ακουστικό σήμα (Βήμα I: <50 λίτρα, Βήμα II: 0 λίτρα). Εάν ξεπεραστεί η απόδοση σε λίτρα του φυσίγγιου φίλτρου που έχει ρυθμιστεί στη μονάδα ενδείξεων, τότε οι τιμές θα εμφανίζονται με αρνητικό πρόσημο. Επιπλέον, ο αισθητήρας επιτηρεί τη μέγιστη διάρκεια χρήσης του φυσίγγιου φίλτρου. Εάν ξεπεραστεί η μέγιστη διάρκεια χρήσης των 180 ημερών, αναβοσβήνει η υπολειπόμενη χωρητικότητα του φυσίγγιου φίλτρου.

Το φυσίγγιο φίλτρου GROHE Blue, εκτός από τη θολότητα και τους οργανικούς ρύπους, μειώνει και τα περιεχόμενα στοιχεία που ενοχλούν την οσμή και τη γεύση, όπως π.χ. το χλώριο. Επιπλέον, το φυσίγγιο φίλτρου παρέχει νερό, καθαρό από βακτήρια.

Τεχνικά στοιχεία

- Πίεση ροής:
 - ελάχ. 0,1 MPa
 - συνιστάται 0,2 – 0,5 MPa
- Πίεση λειτουργίας: μέγ. 0,2 – 0,8 MPa

- Μπαταρία: 2 x αλκαλικές 1,5 V (AA, LR6)
- Βαθμός προστασίας μονάδας ενδείξεων (τοποθέτηση σε τοίχο): IPX4
- Βαθμός προστασίας αισθητήρα: IPX8

Ρύθμιση κεφαλής φίλτρου

Δεν απαιτείται ρύθμιση παράκαμψης της κεφαλής φίλτρου.

Ρύθμιση της μονάδας ενδείξεων

Κατά τη χρήση του φίλτρου Ultrasafe 40575001 πρέπει να ρυθμιστεί η μονάδα ενδείξεων σε 180 ημέρες και 3000 λίτρα (βλέπε τεχνικές πληροφορίες προϊόντος του φίλτρου), βλέπε σελίδα 6 και 7.

Συντήρηση

Φίλτρο

Για την αλλαγή φίλτρου, βλέπε σελίδα 8 και 9 και τις τεχνικές πληροφορίες του φυσιγγίου φίλτρου.

Μετά την τοποθέτηση ενός νέου φυσιγγίου φίλτρου, θα πρέπει να επαναφέρετε τη χωρητικότητα φίλτρου (Reset).

Παρατήρηση: Η προγραμματισμένη τιμή προεπιλεγμένων λίτρων και διάρκειας χρήσης του φυσιγγίου φίλτρου παραμένει ως έχει.

Μπαταρία

Για την αλλαγή της μπαταρίας, βλέπε σελίδα 9.

Η μπαταρία θα πρέπει να αντικατασταθεί το αργότερο 3 χρόνια μετά τη θέση του μηχανισμού σε λειτουργία.


Παρατήρηση: Οι ρυθμίσεις που αποθηκεύονται από το χρήστη διατηρούνται και μετά την αντικατάσταση των μπαταριών ή σε περίπτωση εκφορτισμένης μπαταρίας.

Περιβάλλον και ανακύκλωση

Για λόγους υγιεινής δεν είναι δυνατή η επανεπεξεργασία χρησιμοποιημένων φυσιγγίων φίλτρου.

Τα χρησιμοποιημένα φυσιγγία φίλτρου μπορούν να απορριφθούν με τα κοινά απορρίμματα.

Υπόδειξη απόρριψης

 Οι συσκευές με αυτήν τη σήμανση δεν μπορούν να απορριφθούν στα οικιακά απορρίμματα αλλά πρέπει να απορριφθούν ξεχωριστά σύμφωνα με τους ισχύοντες κανονισμούς.

H

Βιζονσάγί ινφωρμάκιόκ

Α σζύρőφεjet 5 έv után ki kell cseréltetni a GROHE szervizzel.

Csak eredeti alkatrészeket és tartozékokat használjunk. Más alkatrészek használata a garancia és a CE-jelölés érvényességének megszűnéséhez és sérülésekhez is vezethet.

Felhasználási területek

Α σζύρőrendszer egy érzékelővel méri az átfolyómenyiségét, és ebből számolja ki a σζύρőpatron tartalékkapacitását a beállított literteljesítmény függvényében.

Emlékeztető funkció hangjelzéssel (I. lépés: <50 liter, II. lépés: 0 liter). Amennyiben a σζύρőpatron a kijelzőegységen beállított literteljesítményt túllépi, az egység negatív értékeket jelez ki. Ezenkívül az érzékelő a σζύρőpatron maximális üzemidejét is felügyeli. Amennyiben az üzemidő meghaladja a 180 napot, a σζύρőpatron tartalékkapacitásának kijelzője villogni kezd.

Α GROHE Blue σζύρőpatron a zavarosító és szerves szennyeződések mellett csökkenti a kellemetlen szagú és ízű anyagok, mint pl. a klór mennyiségét is. Ezenkívül a σζύρőbetét baktériummentes vizet biztosít.

Μύσζακι αdatak

- Áramlási nyomás:
 - min. 0,1 MPa
 - javasolt 0,2 – 0,5 MPa
- Üzemi nyomás max. 0,2 – 0,8 MPa
- Elem: 2 x alkáli, 1,5 V (AA, LR6)
- Védettségi fokozat kijelzőegysége (fali): IPX4
- Védettségfokozat-érzékelő: IPX8

A σζύρőfej beállítása

Α σζύρőfej bypass-beállítására nincs szükség.

A kijelzőegység beállítása

Α 40575001 Ultrasafe σζύρő használata esetén a kijelzőegységen 180 napot és 3000 litert (lásd a σζύρő műszaki termékinformációit) kell beállítani, lásd 6. és 7. oldal.

Karbantartás

Σζύρő

Α σζύρőcseréhez tekintse meg a 8. és a 9. oldalt, illetve a σζύρőpatron műszaki adatait.

Új σζύρőpatron behelyezése után a σζύρőkapacitást vissza kell állítani (Reset).

Figyelmeztetés: Α σζύρőpatron beprogramozott literkapacitása és üzemideje megmarad.

Elem

Az elemcseréhez lásd a 9. oldalt.

Az elemet legkésőbb 3 évvel a szerelvény használatba vétele után ki kell cserélni.


Figyelmeztetés: Α felhasználó által mentett beállításokat az elemcsere után, illetve lemerült elem esetén is megőrzi a rendszer.

Kőrnyszvetvédelem és újrahasznosítás

Higiéniai okokból a használt σζύρőbetétet nem szabad újrahasználni.

Α használt σζύρőbetétek nem minősülnek veszélyes hulladéknak, a hulladékgyűjtőben elhelyezhetők.

Megsemmisítésre vonatkozó utasítás

 Az ezen jelzéssel ellátott készülékek nem helyezhetők a háztartási hulladékba, hanem az adott országban érvényes előírások szerint szelektálva kell gyűjteni őket.

TR

Güvenlik bilgileri

Filtre başlığı, mutlaka 5 yıllık kullanım aralıklarıyla GROHE Servisi tarafından değiştirilmelidir.

Sadece orijinal yedek parçalar ve aksesuarlar kullanın. Diğer parçaların kullanımı garanti hakkının ortadan kalkmasına, CE işaretinin geçerliliğini kaybetmesine neden olur ve yaralanmalara yol açabilir.

Uygulama alanları

Filtre sistemi bir sensör ile akışı ölçer ve ayarlanmış litre debisine bağlı olarak filtre kartuşunun kalan kapasitesini hesaplar.

Sesli signál ile hatırlatma fonksiyonu (adım I: <50 litre, adım II: 0 litre). Filtre kartuşunun gösterge biriminde belirlenmiş olan litre debisi aşılsa değerler negatif olarak gösterilir. Ayrıca sensör, filtre kartuşunun maksimum kullanım süresini de takip eder. 180 günlük maksimum kullanım süresi aşılsa, filtre kartuşunun kalan kapasitesi yanıp söner.

GROHE Blue filtre kartuşu, bulanıklığı ve organik kirleri azaltmanın yanı sıra klor gibi koku ve tat bozucu içeriklerin etkisi de ortadan kaldırır. Filtre kartuşu ayrıca bakterisiz bir su sağlar.

Teknik veriler

- Akış basıncı:
 - min. 0,1 MPa
 - tavsiye edilen 0,2 – 0,5 MPa
- İşletme basıncı: maks. 0,2 – 0,8 MPa
- Pil: 2 x Alkali 1,5 V (AA, LR6)
- Gösterge birimi koruma türü (Duvara montaj): IPX4
- Sensör koruma türü: IPX8

Filtre başlığı ayarı

Filtre başlığında baypas ayarı yapmaya gerek yoktur.

Gösterge birimi ayarı

40575001 Ultrasafe filtre kullanıldığında, gösterge birimi 180 gün ve 3000 litre olarak ayarlanmalıdır (bkz. Filtre teknik ürün bilgileri), Sayfa 6 ve 7.

Bakım

Filtre

Filtre değişimi için Sayfa 8 ve 9 ile filtre kartuşunun teknik ürün bilgilerine bakın.

Yeni bir filtre kartuşunun yerleştirilmesinden sonra filtre kapasitesi sıfırlanmalıdır (Reset).

Uyarı: Filtre kartuşunun programlanmış litre hedefi ve kullanım süresi sabit kalır.

Pil

Pil değişimi için bkz. Sayfa 9.

Pil en fazla 3 yıllık kullanımdan sonra değiştirilmelidir.

Uyarı: Kullanıcı tarafından kaydedilen ayarlar, olası bir pil değişiminden veya pilin boşalmasından sonra da kayıtlı kalır.

Çevre ve geri dönüşüm

Hijyenik sebeplerden dolayı kullanılan filtre kartuşlarının geri dönüştürülmesi/tekrar kullanılması mümkün değildir.

□ Kullanılmış filtre kartuşları tehlike oluşturmadan çöpe atılarak imha edilebilir.

Bertaraf uyarıları



Bu işaretle sınıflandırılmış cihazlar ev çöpüne atılmamalıdır, yerel kural ve kanunlara uygun olarak ayrı bir şekilde imha edilmelidir.

SK

Bezpečnostné informácie

Filtrečná hlavica musí byť po uplynutí 5 rokov vymenená prostredníctvom servisu GROHE.

Používajte **len originálne náhradné diely a príslušenstvo**. V prípade použitia iných dielov zaniká platnosť záruky a CE označenia, okrem toho hrozí nebezpečenstvo úrazu.

Oblasti použitia

Filtrečný systém meria prostredníctvom senzora prietok a potom z toho v závislosti od nastaveného litrového výkonu vypočíta zostatkovú kapacitu filtračnej kartúše.

Funkcia pripomenutia prostredníctvom akustického signálu (krok I: <50 litrov, krok II: 0 litrov). Pri prekročení litrového výkonu filtračnej kartúše nastaveného na displeji sa zobrazia záporné hodnoty.

Senzor okrem toho kontroluje maximálnu dobu používania filtračnej kartúše. Pri prekročení maximálnej doby použitia 180 dní začne blikať kontrolka zostatkovej kapacity filtračnej kartúše.

Filtrečná kartúša GROHE Blue redukuje okrem kalov a organických nečistôt tiež látky, ktoré spôsobujú nežiadúce pachové a chuťové účinky ako napr. chlór. Filtračná kartúša dodáva okrem toho vodu bez baktérií.

Technické údaje

- Hydraulický tlak:
 - min. 0,1 MPa
 - odporúčaný 0,2 – 0,5 MPa
- Prevádzkový tlak: max. 0,2 – 0,8 MPa
- Batéria: 2x alkalické 1,5 V (AA, LR6)
- Druh el. ochrany displeja (nástenná montáž): IPX4
- Druh el. ochrany senzora: IPX8

Nastavenie filtračnej hlavice

Obtokové nastavenie filtračnej hlavice sa nevyžaduje.

Nastavenie displeja

Pri používaní filtra Ultrasafe 40575001 sa má displej nastaviť na 180 dní a 3 000 litrov (pozri technické informácie o výrobku filtra), pozri strany 6 a 7.

Údržba

Filter

Pri výmene filtra postupujte podľa strany 8 a 9 a podľa technických informácií o výrobku pre filtračnú kartúšu. Po nasadení novej filtračnej kartúše sa musí kapacita filtra znova vynulovať (Reset).

Upozornenie: Naprogramovaný litrový objem a doba použitia filtračnej kartúše sa nemení.

Batéria

Pri výmene batérie pozri stranu 9. Batéria sa musí vymeniť najneskôr po 3 rokoch od uvedenia armatúry do prevádzky.


Upozornenie: Uživateľské nastavenia uložené v pamäti zostávajú zachované aj pri výmene batérie alebo vybití batérie.

Životné prostredie a recyklácia

Z hygienických dôvodov nie je možná recyklácia použitých filtračných kartúší.

Použitie filtračné kartúše možno bezpečne zlikvidovať s netriedeným odpadom.

Upozornenie k likvidácii odpadu

 Prístroje s týmto označením nepatria do domáceho odpadu, tieto sa musia v zmysle ekologických predpisov príslušnej krajiny odovzdať do triedeného zberu odpadu.

Varnostne informacije

Filtrsko glavo mora po 5 letih zamenjati servis GROHE.

Uporabljajte **samo originalne nadomestne dele in dodatno opremo**. Zaradi uporabe drugih delov prenehata veljati garancija in oznaka CE, pride pa lahko tudi do telesnih poškodb.

Področja uporabe

Filtrski sistem s senzorjem meri pretok in iz tega izračuna ostalo kapaciteto filtrske kartuše v odvisnosti od nastavljene zmogljivosti v litrih.

Funkcija opomnika z zvočnim signalom (1. korak: <50 litrov, 2. korak: 0 litrov). Če je prekoračena vrednost zmogljivosti v litrih filtrske kartuše, nastavljena na prikazovalni enoti, se vrednosti prikažejo negativno.

Poleg tega senzor nadzoruje maksimalno dobo uporabe filtrske kartuše. Če je presežena najdaljša doba uporabe 180 dni, začne ostanek kapacitete filtrske kartuše utripati.

Filtrska kartuša GROHE Blue poleg kalnosti in organskih nečistoč odstranjuje tudi po vonju ter okusu moteče sestavine vode, na primer klor. Poleg tega filtrska kartuša zagotavlja vodo brez bakterij.

Tehnični podatki

- Pretočni tlak:
 - najmanj 0,1 MPa
 - priporočeno 0,2 – 0,5 MPa
- Delovni tlak: največ 0,2 – 0,8 MPa
- Baterija: 2x alkalna 1,5 V (AA, LR6)
- Stopnja zaščite prikazovalne enote (stenska montaža): IPX4
- Stopnja zaščite senzorja: IPX8

Nastavitev filtrske glave

Obvodna nastavitev filtrske glave ni potrebna.

Nastavitev prikazovalne enote

Pri uporabi filtra Ultrasafe 40575001 je treba prikazovalno enoto nastaviti na 180 dni in 3000 litrov (glejte tehnične podatke o filtru), glejte stran 6 in 7.

Vzdrževanje

Filter

Za menjavo filtra glejte tehnične podatke o izdelku za filtrsko kartušo, stran 8 in 9.

Po vstavitvi nove filtrske kartuše morate ponastaviti kapaciteto filtra (Reset).

Opomba: Programirana vrednost v litrih in čas uporabe za filtrsko kartušo se ohranita.

Baterija

Za menjavo baterije glejte stran 9.

Baterijo je treba zamenjati najpozneje 3 leta po začetku uporabe armature.

Opomba: Nastavitve, ki jih je shranil uporabnik, se ohranijo tudi po zamenjavi baterije ali pri izpraznjeni bateriji.

Okolje in recikliranje

Iz higienskih razlogov ponovna uporaba rabljenih filtrskih kartuš ni mogoča.

Rabljene filtrske kartuše lahko brez nevarnosti odvržete skupaj z gospodinjskimi odpadki.

Navodila za odstranjevanje med odpadke



Naprave s to oznako ne spadajo med gospodinjske odpadke. Namesto tega jih morate odstraniti ločeno in skladno z državnimi predpisi.

Informacije o sigurnosti

Filtrsko glavo servis tvrtke GROHE mora zamijeniti nakon 5 godina.

□oristite se **samo originalnim rezervnim dijelovima i dodatnom opremom**. Upotreba dijelova drugih proizvođača poništava jamstvo i oznaku CE i može uzrokovati ozljede.

Područja primjene

Filtrski sustav mjeri protok pomoću senzora i izračunava preostali kapacitet filtrske kartuše ovisno o podešenom litarskom učinku.

Funkcija podsjetnika pomoću zvučnog signala (korak I: <50 litara, korak II: 0 litara). □od prekoračenja litarskog učinka filtrske kartuše podešenog na displeju vrijednosti se prikazuju s negativnim predznakom.

Osim toga, senzor nadzire maksimalni rok uporabe filtrske kartuše. Prekoračenje maksimalnog roka uporabe od 180 dana prikazuje se treptanjem preostalog kapaciteta filtrske kartuše.

GROHE Blue filtarska kartuša osim zamućenja i organskog onečišćenja smanjuje i sastojke koji uzrokuju neugodan miris i okus kao što je npr. klor. Nadalje, filtarska kartuša osigurava vodu bez bakterija.

Tehnički podaci

- Hidraulički tlak:
 - min. 0,1 MPa
 - preporučljivo 0,2 – 0,5 MPa
- Radni tlak: maks. 0,2 – 0,8 MPa
- Baterija: 2 x alkalna 1,5 V (AA, LR6)
- Način zaštite displeja (zidna montaža): IPX4
- Način zaštite senzora: IPX8

Podešavanje filtarske glave

Postav mimovoda filtarske glave nije potreban.

Podešavanje displeja

Pri uporabi filtra Ultrasafe 40575001 displej je potrebno postaviti na 180 dana i 3000 litara (pogledajte tehničke informacije o proizvodu za filter), pogledajte stranice 6. i 7.

Održavanje

Filtar

Za zamjenu filtra pogledajte stranice 8. i 9. tehničkih informacija o proizvodu za filtarsku kartušu.

Nakon ugradnje nove filtarske kartuše filtarski kapacitet mora se resetirati (reset).

Napomena: Programirana zadana vrijednost u litrama i rok uporabe za filtarsku kartušu zadržavaju se.

Baterija

Za zamjenu baterije pogledajte stranicu 9.

Батерия се мора замјенити најкасније након 3 године рада armature.

Напомена: Замјена батерије или празна батерия не узрокују губитак поставки које је похранио корисник.

Okoliš i recikliranje

Iz higijenskih razloga nije moguće ponovno upotrijebiti potrošene filtarske kartuše.

Istrošene filtarske kartuše možete bez rizika zbrinuti kao ostali otpad.

Напомена за збринјаванје отпада



Uređaji s ovom oznakom ne smiju se bacati u kućni otpad, nego se moraju zbrinuti na odgovarajući, zakonom propisani način.

BG

Указанија за безопасност

Филтърната глава трябва да се смени след 5 години от сервиза на GROHE.

Исползвайте **само оригинални резервни части и принадлежности**. Употребата на други части води до загуба на гаранцията и CE знака за съответствие и може да доведе до наранявания.

Област на приложение

Филтърната система измерва потока посредством сензор и изчислява остатъчния капацитет на филтърта в зависимост от настроените литров капацитет. Функция за напомняне чрез акустичен сигнал (стъпка I: <50 литра, стъпка II: 0 литра). Ако настроеният на дисплея литров капацитет на филтърния картуш се надвиши, се отчитат отрицателни стойности.

Освен това сензорът контролира максималното време на експлоатация на филтърния картуш. Ако максималното време за експлоатация от 180 дни се превиши, мига показателят за остатъчния капацитет на филтърния картуш.

Филтърният картуш GROHE Blue намалява освен мътността и органичните примеси, и веществата с нежелан вкус и мирис, като например хлор. Освен това филтърният картуш осигурява стерилна вода.

Технически данни

- Налягане на потока:
 - мин. 0,1 MPa
 - препоръчва се 0,2 – 0,5 MPa
- Работно налягане: макс. 0,2 – 0,8 MPa
- Батерия: 2 x алкални 1,5 V (AA, LR6)
- Клас на защита на дисплея (стенен монтаж): IPX4
- Клас на защита на сензора: IPX8

Настройка на филтърната глава

Не е необходима настройка на байпаса на филтърната глава.

Настройки на дисплея

Когато използвате филтър Ultrasafe 40575001, дисплеят трябва да бъде настроен на 180 дни и 3000 литра (вижте техническата продуктова информация за филтърта), вижте страница 6 и 7.

Техническо обслужване

Филтър

За смяна на филтърта вижте страница 8 и 9, както и техническата информация за филтърния картуш.

След поставянето на нов филтърен картуш трябва отново да се възстановят първоначалните настройки на капацитета на филтърта (Reset).

Указание: Програмираните литри и времето за експлоатация на филтърния картуш се запазват.

Батерия

За смяна на батериите вижте страница 9.

Батерията трябва да се смени най-късно 3 години след въвеждане на арматурата в експлоатация.

Указание: Запомнете от потребителя настройки се запазват и след смяна на батерията, както и при изтощена батерия.

Опазване на околната среда и рециклиране

От съображения за хигиена преработването на използваните филтърни картуши не е възможно.

Използваните филтърни картуши могат безопасно да се изхвърлят заедно с битовите отпадъци.

Указанија за изхвърляне



Уреди с тези обозначения не принадлежат към битовите отпадъци, а трябва да се отстраняват отделно съгласно наредбите на съответната страна.

RO

Informații privind siguranța

Capul filtrului trebuie înlocuit după trecerea a 5 ani de către GROHE Service.

Utilizați **numai piese de schimb și accesorii originale**.

Utilizarea altor piese duce la pierderea garanției și a valabilității marcajului CE și poate cauza vătămări corporale.

Domenii de utilizare

Sistemul de filtrare măsoară debitul cu un senzor și calculează capacitatea reziduală a cartușului filtrant în funcție de productivitatea litrică setată.

Funcție de amintire prin semnal acustic (etapa I: <50 litri, etapa II: 0 litri). Dacă în unitatea de afișare este depășită productivitatea litrică setată a cartușului filtrant, valorile sunt afișate negativ.

În afară de aceasta, senzorul supraveghează durata maximă de utilizare a cartușului filtrant. Dacă se depășește durata maximă de utilizare de 180 de zile, capacitatea reziduală a cartușului filtrant clipește.

Cartușul filtrant GROHE Blue reduce, pe lângă tulburări și impurități organice, și substanțele cu miros și gust neplăcut, cum ar fi clorul. În plus, cartușul filtrant asigură apă fără bacterii.

Specificații tehnice

- Presiune de curgere:
 - min. 0,1 MPa
 - recomandat 0,2 – 0,5 MPa
- Presiune de funcționare: max. 0,2 – 0,8 MPa
- Батерия: 2 x алкална 1,5 V (AA, LR6)
- Grad de protecție unitate de afișare (montaj pe perete): IPX4
- Grad de protecție senzor: IPX8

Setarea capului filtrului

Nu este necesară o reglare de bypass a capului filtrului.

Setarea unității de afișare

Dacă se utilizează un filtru Ultrasafe 40575001, unitatea de afișare se va seta la 180 de zile și 3000 de litri (a se vedea Informațiile tehnice ale filtrului), a se vedea paginile 6 și 7.

Întreținere

Filtru

Pentru înlocuirea filtrului se vor consulta paginile 8 și 9 și informațiile tehnice ale cartușului filtrant.

După introducerea unui nou cartuș filtrant trebuie resetată capacitatea filtrului (Reset).

Indicație: Productivitatea litrică programată și durata de utilizare a cartușului filtrant se păstrează.

Baterie

Pentru schimbarea bateriei electrice, vezi pagina 9.

Bateria electrică se va înlocui cel târziu după 3 ani de la punerea în funcțiune a bateriei de apă.

Indicație: Setările memorate de utilizator se păstrează și după înlocuirea bateriei electrice sau când bateria este descărcată.

Protecția mediului și reciclarea

Din motive de igienă, nu este posibilă o retratare a cartușelor de filtrare uzate.

Cartușele filtrante uzate pot fi evacuate fără pericol la deșeuri, împreună cu gunoiul menajer.

Indicație privind evacuarea la deșeuri



Aparatele cu acest marcaj nu se evacuează la gunoiul menajer; ele trebuie evacuate separat la deșeuri conform reglementărilor specifice fiecărei țări.

CN

安全信息

滤头在使用 5 年后必须由 GROHE 服务部进行更换。

只能使用原装零配件。 不得使用其他部件，否则保修和 CE 标记无效，并可能导致人身伤害。

应用范围

过滤网系统使用传感器测量流量，并通过测量值计算出过滤网阀芯的剩余过滤能力，作为设定公升过滤能力的函数。

通过声信号运行提醒功能（步骤一：<50 升，步骤二：0 升）。如果超出了显示装置上设置的过滤网阀芯的公升过滤能力，该值将显示为负值。

传感器也会监测过滤网阀芯的最大使用寿命。如果超出 180 天的最大使用寿命，过滤网阀芯的剩余过滤能力将会闪烁显示。

GROHE Blue 过滤网阀芯可以减少混浊物和有机污染物，以及除臭气和异味的物质，如氯。此过滤网阀芯还可以提供无菌水。

技术参数

- 水流压力：
 - 最小 0.1 MPa
 - 建议数值为 0.2 – 0.5 MPa
- 工作压力：最大 0.2 – 0.8 MPa
- 电池：2 x 1.5 V 碱性（AA，LR6）
- 显示装置防水等级（墙壁安装）：IPX4
- 传感器防水等级：IPX8

设置滤头

不需要对滤头进行旁路调节。

设置显示装置

使用 Ultrasafe 过滤网 40575001 时，将显示装置设置为 180 天或 3000 升（参见过滤网产品技术信息），参见第 6 页和第 7 页。

维护

过滤网

替换过滤网，请参见第 8 页和第 9 页过滤网阀芯产品技术信息。

插入新的过滤网阀芯后，必须重设过滤能力。

注意：保留用于过滤网阀芯编程的公升规格和使用寿命。

电池

更换电池请参见第 9 页。

必须至少在龙头使用后的 3 年内更换一次电池。

注意：更换电池或电池放电时，用户保存的任何设置都不会丢失。

环境与循环利用

由于卫生原因，不可循环使用旧过滤网阀芯。

旧过滤网阀芯可作为无害生活废弃物进行处理。

处理说明



此类设备不属于生活废弃物，必须根据相关国家/地区规定单独进行处理。

UA

Інформація щодо безпеки

Після 5 років експлуатації фільтрувальну головку має замінити сервісна служба GROHE.

Використовувати **лише оригінальні запчастини й аксесуари**. У разі використання інших частин гарантія та маркування CE вважатимуться недійсними, а також може виникнути небезпека травмування.

Сфери застосування

Датчик системи фільтрації вимірює витрати та на їх підставі обчислює залишкову місткість фільтрувального елемента залежно від встановленої літрової потужності.

Нагадування акустичним сигналом (крок I: < 50 літрів, крок II: 0 літрів). Якщо встановлена літрова потужність фільтрувального елемента на індикаторному пристрої перевищена, значення відображаються як негативні. Крім того, датчик стежить за максимальним періодом використання фільтрувального елемента. Якщо максимальний термін використання перевищує 180 днів, блимає залишкова місткість фільтрувального елемента.

Фільтрувальний картридж GROHE Blue усуває не тільки осад і органічні домішки, але й речовини, що надають воді неприємний запах і присмак, наприклад, хлор. Крім того, картридж сприяє випуску води, що не містить бактерій.

Технічні характеристики

- Гідралічний тиск:
 - Мін. 0,1 МПа
 - Рекомендовано 0,2 – 0,5 МПа
- Робочий тиск: Макс. 0,2 – 0,8 МПа

- Акумулятор: 2 лужні 1,5 В (AA, LR6)
- Тип захисту індикаторного пристрою (настінний монтаж): IPX4
- Тип захисту датчика: IPX8

Налаштування фільтрувальної головки

Регулювання перепускного клапана головки фільтра не потрібне.

Налаштування пристрою індикації

У разі використання фільтра Ultrasafe 40575001 пристрій індикації необхідно налаштувати на 180 днів і 3000 літрів (див. технічну інформацію про фільтр), див. стор. 6 і 7.

Технічне обслуговування

Фільтр

Для того щоб замінити фільтр, див. сторінку 8 і 9., та інформацію про фільтрувальний елемент.

Після встановлення нового фільтрувального елемента необхідно скинути ємність фільтра (Reset).

Примітка: задана літрова норма та тривалість використання картриджа фільтра залишаються без змін.

Акумулятор

Для заміни акумулятора див. стор. 9.

Замінити батарею максимум через 3 роки після введення арматури в експлуатацію.


Примітка: навіть після заміни батареї або в разі її розрядження зберігаються всі налаштування, які користувач записав у пам'ять.

Навколишнє середовище й утилізація

З гігієнічних причин регенерація використаних фільтрувальних картриджів неможлива.

Використані фільтрувальні картриджі можна утилізувати разом із залишковими відходами без шкоди для довкілля.

Вказівки щодо утилізації

 Пристрої з цією позначкою забороняється викидати разом із побутовим сміттям. Необхідно утилізувати їх відповідно до чинного законодавства вашої країни.

RUS

Інформація по техніке безпеки

Через 5 лет работы головка фильтра должна быть заменена сервисной службой GROHE.

Следует использовать **только оригинальные запчасти и принадлежности**. Использование иных частей влечет за собой аннулирование гарантии и знака CE, а также может привести к травмам.

Области применения

Датчик системы фильтрации измеряет расход и на основании его вычисляет остаточную емкость фильтрующего элемента в зависимости от установленной литровой мощности.

Функция напоминания акустическим сигналом (шаг I: < 50 литров, шаг II: 0 литров). Если установленная литровая мощность фильтрующего элемента на индикаторном устройстве превышена, отображаются отрицательные значения.

Кроме того, датчик следит за максимальным периодом использования фильтрующего элемента.

Если максимальный срок использования превышает 180 дней, мигает показатель остаточной емкости фильтрующего элемента.

Картридж фильтра GROHE Blue уменьшает наряду с осадком и органическими примесями загрязнениями также и содержание примесей, негативно влияющих на запах и вкус, например содержание хлора. Кроме того, картридж способствует выпуску не содержащей бактерий воды.

Технические данные

- Давление воды:
 - Мин. 0,1 МПа
 - Рекомендовано 0,2 – 0,5 МПа
- Рабочее давление: Макс. 0,2 – 0,8 МПа
- Акумуляторная батарея: 2 щелочные 1,5 В (AA, LR6)
- Вид защиты индикаторного устройства (настенный монтаж): IPX4
- Тип защиты сенсора: IPX8

Настройка головки фильтра

Регулировка перепускного клапана головки фильтра не требуется.

Настройка устройства индикации

При использовании фильтра Ultrasafe 40575001 устройство индикации необходимо настроить на 180 дней и 3000 литров (см. техническую информацию о фильтре), см. стр. 6 и 7.

Техническое обслуживание

Фільтр

Чтобы заменить фильтр, см. стр. 8 и 9, и техническую информацию по изделию.

После установки нового фильтрующего элемента необходимо сбросить емкость фильтра (Reset).

Примечание: заданный литраж и продолжительность использования картриджа фильтра остаются без изменений.

Акумуляторная батарея

Для замены аккумуляторной батареи см. стр. 9.

Заменить батарею максимум через 3 года после введения арматуры в эксплуатацию.


Примечание: установки, занесенные в память пользователем, сохраняются также после замены батареи или при ее разрядке.

Окружающая среда и утилизация

Регенерация использованных картриджей фильтра невозможна из соображений гигиены.

Использованные картриджи фильтра можно безопасно утилизировать как остаточные отходы.

Указание по утилизации

 Устройства с данным обозначением не относятся к бытовым отходам. Они должны быть утилизированы в соответствии с предписаниями соответствующей страны.

Pure Freude an Wasser

GROHE
WAVES

D

+49 571 3989 333
helpline@grohe.de

A

+43 1 68060
info-at@grohe.com

AUS

+(61) 1300 54945
grohe_australia@lixil.com

B

+32 16 230660
info.be@grohe.com

BG

+359 2 9719959
grohe-bulgaria@grohe.com

BR

0800 770 1222
falecom@grohe.com

CAU

+99 412 497 09 74
info-az@grohe.com

CDN

+1 888 6447643
info@grohe.ca

CH

+41 44 877 73 00
info@grohe.ch

CN

+86 4008811698
info.cn@grohe.com

CY

+357 22 465200
info@grome.com

CZ

+358 942 451 390
grohe-cz@grohe.com

DK

+45 44 656800
grohe@grohe.fi

E

+34 93 3368850
grohe@grohe.es

EST

+372 6616354
grohe@grohe.ee

F

+33 1 49972900
sav-fr@grohe.com

FIN

+358 942 451 390
grohe@grohe.fi

GB

+44 871 200 3414
info-uk@grohe.com

GR

+30 210 2712908
nsapountzis@ath.forthnet.gr

H

+36 1 2388045
info-hu@grohe.com

HK

+852 2969 7067
info@grohe.hk

I

+39 2 959401
info-it@grohe.com

IND

+91 1800 102 4475
customercare.in@grohe.com

IS

+354 515 4000
jonst@byko.is

J

+81 3 32989730
info@grohe.co.jp

KZ

+7 727 311 07 39
info-cac@grohe.com

LT

+372 6616354
grohe@grohe.ee

LV

+372 6616354
grohe@grohe.ee

MAL

info-malaysia@grohe.com

MX

01800 8391200
pregunta@grohe.com

N

+47 22 072070
grohe@grohe.no

NL

+31 79 3680133
vragen-nl@grohe.com

NZ

technicalenquiries@paterson
trading.co.nz

P

+351 234 529620
commercial-pt@grohe.com

PL

+48 22 5432640
biuro@grohe.com.pl

RI

0-800-1-046743
customercare-
indonesia@asia.lixil.com

RO

+40 21 2125050
info-ro@grohe.com

ROK

+82 2 1588 5903
info-singapore@grohe.com

RP

+63 2 8938681

RUS

+7 495 9819510
info@grohe.ru

S

+46 771 141314
grohe@grohe.se

SGP

+65 6311 3611
info-singapore@grohe.com

SK

+420 277 004 190
grohe-cz@grohe.com

T

+66 21681368
(Haco Group)
info@haco.co.th

TR

+90 216 441 23 70
GroheTurkey@grome.com

UA

+38 44 5375273
info-ua@grohe.com

USA

+1 800 4447643
us-customerservice@grohe.com

VN

+84 90 9694768
+84 90 9375068
info-vietnam@grohe.com

AL **BiH** **HR** **KS**

ME **MK** **SLO** **SRB**

+385 1 2911470
adria-hr@grohe.com

**Eastern Mediterranean,
Middle East - Africa
Area Sales Office:**

+357 22 465200
info@grome.com

IR **OM** **UAE** **YEM**

+971 4 3318070
grohedubai@grome.com

Far East Area Sales Office:

+65 6311 3600
info@grohe.com.sg

Latin America:

+52 818 3050626
pregunta@grohe.com

www.grohe.com

2016/09/28