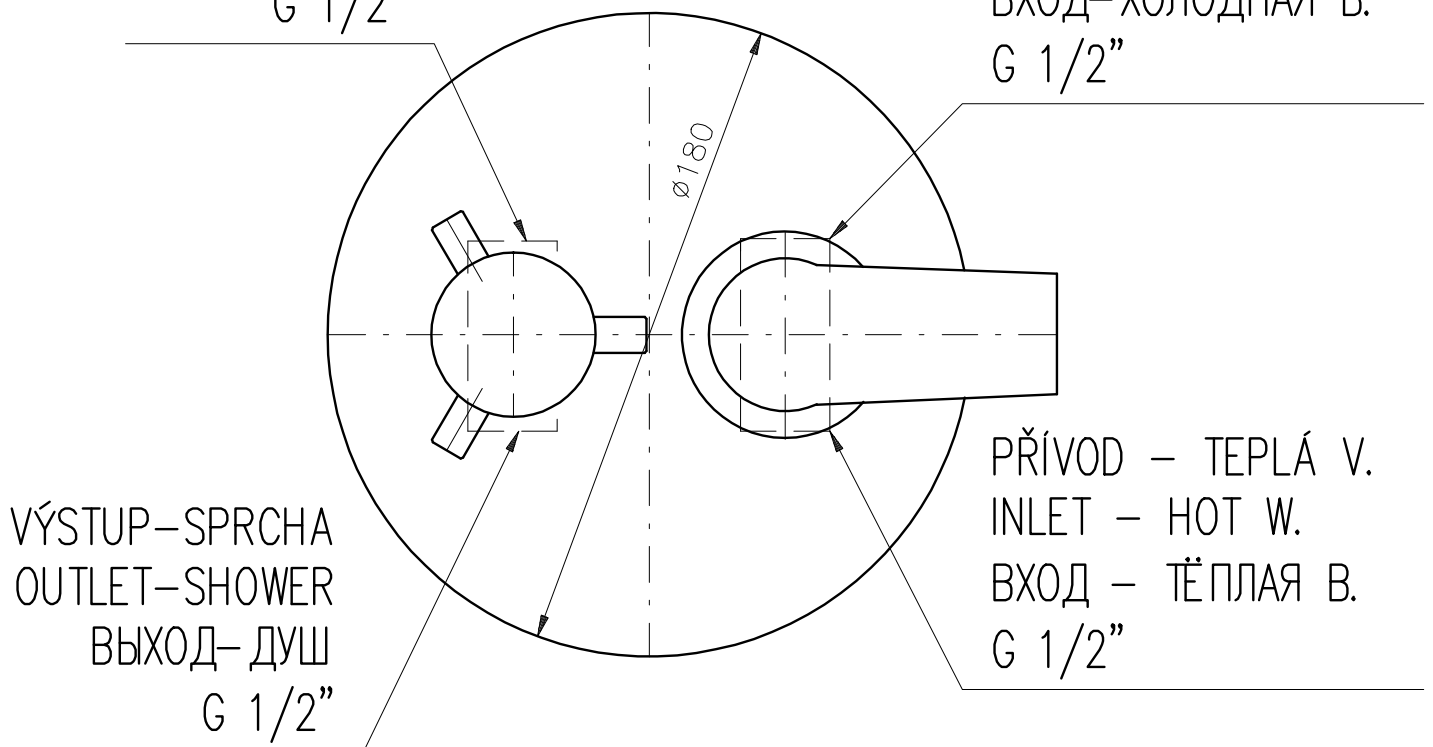


VÝSTUP – VANA
 OUTLET – BATH
 ВЫХОД – БАВНА
 G 1/2"

PŘÍVOD – STUDENÁ V.
 INLET – COLD W.
 ВХОД – ХОЛОДНАЯ В.
 G 1/2"



VÝSTUP – SPRCHA
 OUTLET – SHOWER
 ВЫХОД – ДУШ
 G 1/2"

PŘÍVOD – TEPLÁ V.
 INLET – HOT W.
 ВХОД – ТЁПЛАЯ В.
 G 1/2"