

Sifone per vasca Geberit con azionamento a rotazione, d52

dal 1998

150.027.21.1

150.603.21.1

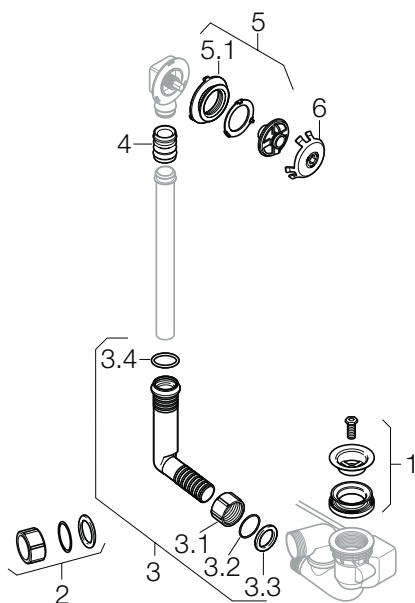
150.603.21.2

150.605.21.1

150.605.21.2

150.623.00.1

150.623.00.2



Sono disponibili solamente gli articoli elencati nella tabella.

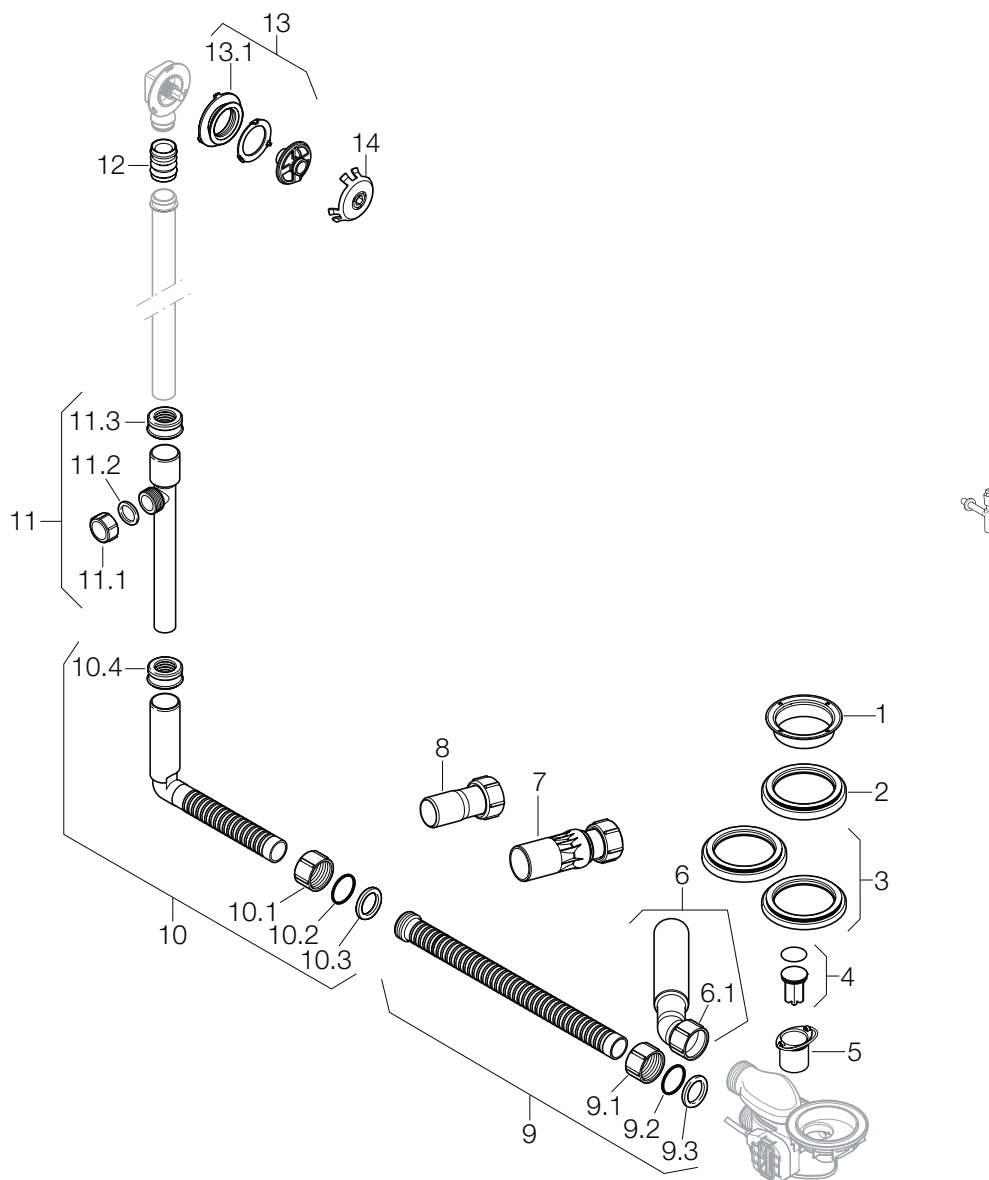
N. pos.	Art. no.	Descrizione
1	240.465.00.1	Piletta completa
2	241.995.00.1	Dado con guarnizione
3	854.405.06.1	Curva d'allacciamento per sifone
3.1	854.406.06.1	Dado d 32 mm
3.2	894.050.16.1	Anello premistoppa d 32 mm
3.3	891.210.00.1	Guarnizione d 32 mm
3.4	362.790.00.1	Guarnizione per manicotto innesto d 32 mm
5	240.459.00.1	Kit di fissaggio portarosone
5.1	241.712.16.1	Guarnizione di fissaggio portarosone
6	240.458.00.1	Portarosone

Sifone per vasca Geberit con azionamento a rotazione, d90

dal 2004

150.908.21.1

150.918.21.1



Sono disponibili solamente gli articoli elencati nella tabella.

N. pos.	Art. no.	Descrizione
1	241.401.00.1	Anello di fissaggio
2	240.860.00.1	Guarnizione flangiata 90 mm
3	241.403.00.1	Guarnizione
4	241.399.00.1	Tappo con guarnizione
5	241.402.00.1	Inserto con gancio e guarnizione
6.1	241.995.00.1	Dado con guarnizione
9	240.464.06.1	Prolunga tubo troppo pieno per il sifone vasca da bagno
9.1	854.406.06.1	Dado d 32 mm
9.2	894.050.16.1	Anello premistoppa d 32 mm
9.3	891.210.00.1	Guarnizione d 32 mm
10.1	854.406.06.1	Dado d 32 mm
10.2	894.050.16.1	Anello premistoppa d 32 mm
10.3	891.210.00.1	Guarnizione d 32 mm
13	240.459.00.1	Kit di fissaggio portarosone
13.1	241.712.16.1	Guarnizione di fissaggio portarosone
14	240.458.00.1	Portarosone

Prodotti compatibili:

- Accessori di completamento d90, per sifone per vasca da bagno Geberit con azionamento a rotazione **dal 2004** vedi pagina 260