



RUS

ПАСПОРТ ИЗДЕЛИЯ

Смеситель с гигиеническим душем

Уважаемый покупатель! Благодарим Вас за выбор продукции торговой марки IDDIS®. Наша продукция изготавливается из высококачественных материалов и прослужит Вам не менее 25 лет при соблюдении правил установки и эксплуатации изделия. Продукция торговой марки IDDIS® проходит тщательный контроль на всех этапах производства и имеет все необходимые сертификаты.

Внимание!!! Некоторые модели не подходят для систем водоснабжения, в которых не установлены обратные клапаны (смотрите раздел "инструкция по эксплуатации").

КОМПЛЕКТНОСТЬ

Смеситель для умывальника с гигиеническим душем:

- | | | |
|----|------------------------------|----------|
| 1. | Смеситель | 1 шт. |
| 2. | Подводка для воды | 2 шт. |
| 3. | Комплект крепления | 1 компл. |
| 4. | Шланг для душа | 1 шт. |
| 5. | Лейка гигиеническая | 1 шт. |
| 6. | Держатель лейки с креплением | 1 шт. |
| 7. | Паспорт изделия | 1 шт. |

Встраиваемый смеситель с гигиеническим душем (с крючком для полотенца*):

- | | | |
|----|--|-------|
| 1. | Корпус смесителя | 1 шт. |
| 2. | Ручка смесителя | 1 шт. |
| 3. | Декоративная накладка смесителя | 1 шт. |
| 4. | Душевой шланг | 1 шт. |
| 5. | Душевая насадка | 1 шт. |
| 6. | Держатель душевой насадки с креплением | 1 шт. |
| 7. | Выход для шланга | 1 шт. |
| 8. | Крючок для полотенца с креплением* | 1 шт. |
| 9. | Паспорт изделия | 1 шт. |

* В зависимости от модели

KZ

БҰЙЫМНЫҢ ТӨЛҚҰЖАТЫ

Гигиеналық душы бар қоспалауыш

Құрметті сатып алушы! IDDIS® сауда белгісінің өнімін таңдағаныңыз үшін Сізге алғыс айтамыз. Біздің өніміміз жоғары сапалы материалдардан дайындалады бұйымды орнату және пайдалану ережелерін сақтаған кезде Сіз үшін кем дегенде 25 жыл қызмет етеді. IDDIS® сауда белгісінің өнімі өндірістің барлық кезеңдерінде мұқият бақылаудан өтеді және барлық қажетті сертификаттары бар.

Назар аударыңыз!!! Кейбір модельдер кері клапандар орнатылмаған сумен жабдықтау жүйелеріне жарамайды ("Пайдалану бойынша нұсқаулық" бөлімін қараңыз).

ЖИЫНТЫҚТЫЛЫҒЫ

Гигиеналық душы бар қолжұғышқа арналған араластырғыш:

- | | | |
|----|--------------------------------|----------|
| 1. | Араластырғыш | 1 дана. |
| 2. | Суға арналған жеткізгіш | 2 дана. |
| 3. | Бекіту жинағы | 1 жиынт. |
| 4. | Душқа арналған шланг | 1 дана. |
| 5. | Гигиеналық себезгі | 1 дана. |
| 6. | Бекіткіші бар себезгі ұстағышы | 1 дана. |
| 7. | Өнімнің төлқұжаты | 1 дана. |

Гигиеналық душы бар кіріктірілген араластырғыш (сүлгіге арналған ілмекпен*):

- | | | |
|----|---|----------|
| 1. | Араластырғыш корпусы | 1 дана. |
| 2. | Араластырғыш тұтқасы | 2 дана. |
| 3. | Араластырғыштың сәндік төсемі | 1 жиынт. |
| 4. | Душ шлангісі | 1 дана. |
| 5. | Душ саптамасы | 1 дана. |
| 6. | Бекіткіші бар душ саптамасының ұстағышы | 1 дана. |
| 7. | Шлангке арналған шықпа | 1 дана. |
| 8. | Бекіткіші бар сүлгіге арналған ілмек* | 1 дана. |
| 9. | Өнімнің төлқұжаты | 1 дана. |

* Модельге байланысты

Для правильной и качественной установки настоятельно рекомендуем воспользоваться услугами квалифицированных специалистов. Квалифицированными специалистами являются сотрудники организаций и индивидуальные предприниматели, одним из основных видов деятельности которых является оказание услуг по установке, наладке и подключению санитарно-технических изделий к системе водоснабжения и водоотведения.

СМЕСИТЕЛЬ ДЛЯ УМЫВАЛЬНИКА С ГИГИЕНИЧЕСКИМ ДУШЕМ:

1. Отключите систему водоснабжения.
2. Присоедините гибкую подводку к смесителю (рекомендуется подключение холодной воды справа, а горячей слева).
Гибкую подводку следует вкручивать в гнездо смесителя исключительно вручную, не применяя инструментов и не прилагая чрезмерных усилий, т.к. это может привести к повреждению как гибкой подводки, так и смесителя.
3. Закрепите смеситель на санитарно-техническом изделии, используя входящий в комплект набор крепежа.
4. Подключите гибкую подводку к системе водоснабжения.
5. Подключение смесителя следует производить со снятым (открученным) аэратором во избежание засорения аэратора при пуске воды.
6. Присоедините шланг для душа и гигиеническую лейку, установите держатель.
7. Включите систему водоснабжения, проверьте при закрытом положении смесителя герметичность всех соединений. При необходимости произведите дополнительную затяжку и герметизацию соединений.
8. Откройте подачу холодной и горячей воды на небольшой промежуток времени, после чего закройте подачу воды и установите (закрутите) аэратор на место.

ВСТРАИВАЕМЫЙ СМЕСИТЕЛЬ С ГИГИЕНИЧЕСКИМ ДУШЕМ:

1. Прежде всего, необходимо точно определить местоположение всех сантехнических приборов и организовать разводку водопроводных труб.
2. В намеченном месте установки смесителя необходимо подготовить нишу для установки корпуса смесителя. Нишу подготавливают путем штробирования стены. Глубину ниши и ее размеры необходимо предусмотреть с учетом размеров корпуса смесителя. При определении глубины ниши необходимо учесть толщину будущей отделки и глубину, на которую может быть установлен смеситель от поверхности будущей стены с отделкой. Справочные размеры указаны на рис. 2.
3. Необходимо смонтировать смеситель*, подключив к нему трубы системы водоснабжения, и закрепить его к стене, подобрав его положение в нише таким образом, чтобы глубина установки не превышала 33-43 мм, как на рис.3

*Важно! Смеситель имеет внутреннюю резьбу 1/2 дюйма для подключения к трубам системы водоснабжения.

4. Включите систему водоснабжения. Проверьте герметичность всех соединений при закрытом положении смесителя. При необходимости произведите дополнительную затяжку и герметизацию соединений.

ОРНАТУ ЖӨНІНДЕГІ НҰСҚАУЛЫҚ

Дұрыс және сапалы орнату үшін білікті мамандардың қызметін пайдалануға кеңес береміз. Білікті мамандар қызметінің негізгі түрлерінің бірі болып санитарлық-техникалық бұйымдарды орнату, күйлеу және сумен қамту жүйесіне жалғау және суды бұру қызметтерін көрсететін ұйымдар мен жеке кәсіпкерлердің қызметкерлері болып табылады.

ГИГИЕНАЛЫҚ ДУШЫ БАР ҚОЛЖУҒЫШҚА АРНАЛҒАН АРАЛАСТЫРҒЫШ:

1. Сумен жабдықтау жүйесін өшіріңіз.
2. Араластырғышқа иілгіш жеткізгішті қосыңыз (суық суды оң жаққа, ал ыстық суды сол жаққа қосу ұсынылады).
Иілгіш жеткізгішті араластырғыштың ұясына тек қолмен, құралдарды қолданбай және шамадан тыс күш жұмсамай бұрау керек, өйткені бұл икемді жеткізгішке де, араластырғышқа да қақым келтіруі мүмкін.
3. Жинаққа кіретін бекітпелер жиынтығын қолдана отырып, араластырғышты санитарлық-техникалық өніммен бекітіңіз.
4. Иілгіш жеткізгішті сумен жабдықтау жүйесіне қосыңыз.
5. Араластырғышты қосу суды іске қосу кезінде аэратордың бітелуін болдырмау үшін алынған (бұралған) аэратормен жүргізілуі тиіс.
6. Душқа арналған шланг пен гигиеналық себегіні жалғаңыз, ұстағышты орнатыңыз.
7. Сумен жабдықтау жүйесін қосыңыз, араластырғышты жабық күйінде барлық қосылыстардың тығыздығын тексеріңіз. Қажет болса, қосылыстарды қосымша қатайтыңыз және тығыздаңыз
8. Қысқа уақыт ішінде суық және ыстық су ағынын ашыңыз, содан кейін су беруді жауып, аэраторды орнына қойыңыз (бұраңыз).

ГИГИЕНАЛЫҚ ДУШЫ БАР КІРІКТІРІЛГЕН АРАЛАСТЫРҒЫШ:

1. Ең алдымен, барлық сантехникалық құрылғылардың орнын дәл анықтап, су жүргізгіш құбырлардың ажыратылуын ұйымдастыру керек.
 2. Араластырғышты орнатудың белгіленген орнында, араластырғыш корпусын орнату үшін тауашаны дайындау керек. Тауашалар қабырғаны тесу арқылы дайындалады. Тауашаның корпусының өлшемдерін ескере отырып, тауашаның тереңдігі мен оның өлшемдері қамтамасыз етілуі керек. Тауашаның тереңдігін анықтау кезінде болашақ әрлеудің қалыңдығын және болашақ қабырғаның бетінен әрлеуі бар араластырғышты орнатуға болатын тереңдікті ескеру қажет. Анықтамалық өлшемдер 2-суретте көрсетілген.
 3. Сумен жабдықтау жүйесінің құбырларын қосу арқылы араластырғышты* орнату керек және оны қабырғаға бекітіп, қондырғының тереңдігі 3-суреттегі сияқты 33-43 мм-ден аспайтындай етіп тауашадағы орнын таңдау керек.
- *Маңызды! Араластырғышта сумен жабдықтау жүйесінің құбырларына қосылу үшін 1/2 дюймдік ішкі бұранда бар.
4. Сумен жабдықтау жүйесін қосыңыз. Араластырғыш жабық болған кезде барлық қосылыстардың

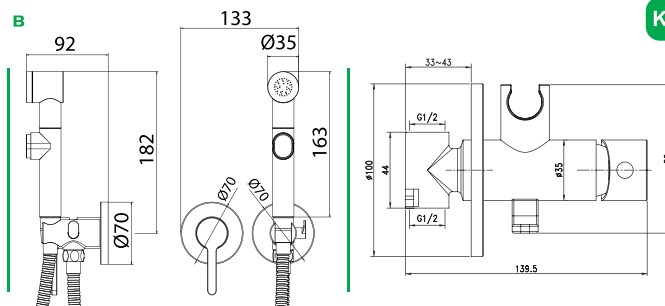
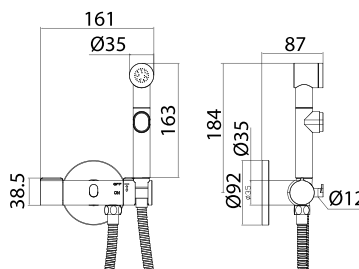
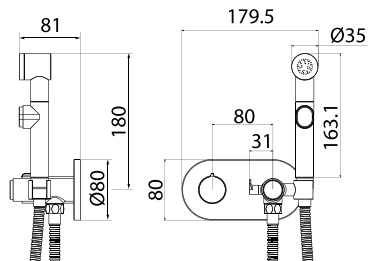


Рис. 2 / 2 сур.

Рис. 3 / 3 сур.

5. На время отделки стены хромированные части корпуса смесителя необходимо защитить от повреждений.
6. После завершения отделки стен установите декоративную накладку смесителя, держатель лейки, ручку и подключите шланг с душевой насадкой.
7. Откройте подачу холодной и горячей воды на небольшой промежуток времени, после чего откройте подачу воды.

Внимание: для нормального функционирования смесителей показатель давления воды должен быть равен 0,3 МПа (разница давлений горячей и холодной воды $\pm 10\%$). Показатель температуры горячей воды согласно ГОСТ 1968194 не более $+75\text{ }^\circ\text{C}$.

Рекомендована установка фильтров грубой очистки воды не более 100 мкм как для холодной, так и для горячей воды.

Во избежание повреждения гальванопокрытия используйте в необходимых случаях инструмент с мягкими накладками.

ИНСТРУКЦИЯ ПО ЭКСПЛУАТАЦИИ

СМЕСИТЕЛЬ ДЛЯ УМЫВАЛЬНИКА С ГИГИЕНИЧЕСКИМ ДУШЕМ:

Откройте подачу воды. Установите необходимую температуру воды. При нажатии на кнопку гигиенического душа поток воды перераспределяется из излива смесителя на гигиеническую лейку. При отпускании кнопки вода поступает только из излива смесителя.

ВСТРАИВАЕМЫЙ СМЕСИТЕЛЬ С ГИГИЕНИЧЕСКИМ ДУШЕМ:

ВНИМАНИЕ!!! ЛЕЙКА ВО ВСТРОЕННЫХ СМЕСИТЕЛЯХ С ГИГИЕНИЧЕСКИМ ДУШЕМ НЕ ЯВЛЯЕТСЯ ВОДОЗАПОРНЫМ МЕХАНИЗМОМ. ПОСЛЕ КАЖДОГО ИСПОЛЬЗОВАНИЯ НАСТОЯТЕЛЬНО РЕКОМЕНДУЕТСЯ ЗАКРЫВАТЬ РУЧКУ СМЕСИТЕЛЯ!

тығыздығын тексеріңіз. Қажет болса, қосылыстарды қосымша қатайтыңыз және тығыздаңыз.

5. Қабырғаларды әрлеу кезінде араластырғыш корпусының хромдалған бөліктері зақымданудан қорғалуы керек.

6. Қабырғаларды әрлеуді аяқтағаннан кейін, араластырғыштың сәндік төсенішін, себезгі ұстағышын, тұтқаны орнатыңыз және шлангты душ шүмегімен қосыңыз (4-сурет).

7. Суық және ыстық су беруді қысқа уақытқа ашыңыз, содан кейін су беруді жабыңыз.

Назар аударыңыз: қоспалауштың қалыпты қызмет етуі үшін судың қысымы 0,3 МПа-ға тең болу керек (ыстық су мен салқын су қысымының айырмашылығы $\pm 10\%$). Судың ең жоғары температурасы $+75\text{ }^\circ\text{C}$.

Салқын су мен ыстық су үшін 100 мкр-ден аспайтын су тазартқыш сүзгілерді орнату ұсынылады.

Гальвандық жабынның зақымдалуына жол бермеу үшін қажетті жағдайда жұмсақ бастырмалары бар құралды пайдаланыңыз.

ПАЙДАЛАНУ ЖӨНІНДЕГІ НҰСҚАУЛЫҚ

ПАЙДАЛАНУ ЖӨНІНДЕГІ НҰСҚАУЛЫҚ

Суды ашыңыз. Судың қажетті температурасын орнатыңыз. Гигиеналық душ батырмасын басқан кезде су ағыны араластырғыштың шүмегінен гигиеналық себезгіге қайта бөлінеді. Батырманы жіберген кезде су тек араластырғыштың шүмегінен келеді.

ГИГИЕНАЛЫҚ ДУШЫ БАР КІРКІРТІЛГЕН АРАЛАСТЫРҒЫШ:

НАЗАР АУДАРЫҢЫЗ!!! ГИГИЕНАЛЫҚ ДУШЫ БАР КІРКІРТІЛГЕН АРАЛАСТЫРҒЫШТАҒЫ СЕБЕЗГІ ҚҰЛЫПТАУ МЕХАНИЗМІ ЕМЕС. ӘР ҚОЛДАНҒАННАН KEЙІН АРАЛАСТЫРҒЫШТЫҢ

RUS

1. Встраиваемый смеситель с гигиеническим душем

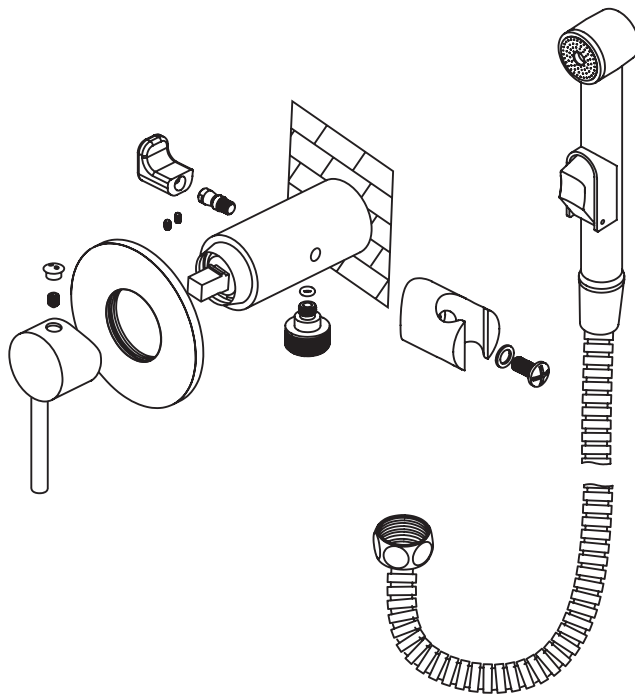
Откройте подачу воды, установите комфортную температуру. Включите воду нажатием кнопки на лейке.

TҰТҚАСЫН ЖАБУ ҰСЫНЫЛАДЫ!

1. Гигиеналық душы бар кіріктірілген араластырғыш

Суды ашыңыз, ыңғайлы температураны орнатыңыз. Себезгідег батырманы басу арқылы суды

KZ



RUS**2. Встраиваемый смеситель с гигиеническим душем кнопочный.**

Ручкой регулировки установите комфортную температуру воды. Включите смеситель нажатием кнопки. Достаньте лейку, откройте подачу воды нажатием кнопки на лейке.

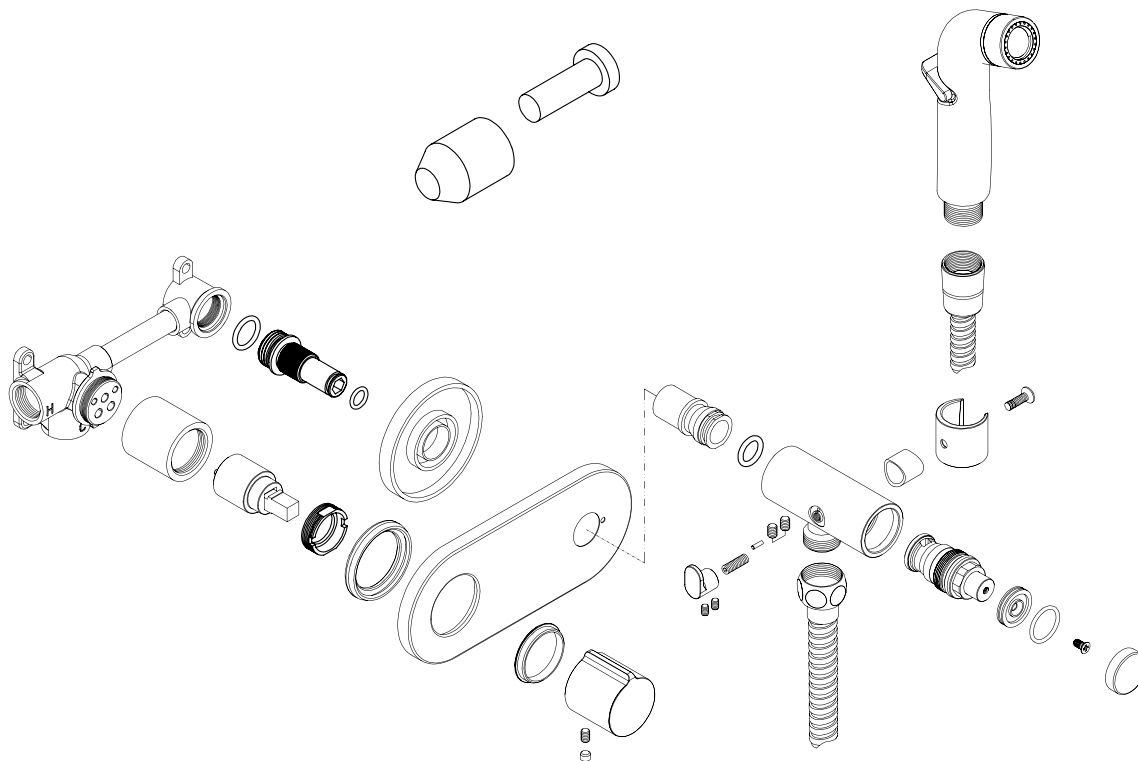
НЕ ПОДХОДЯТ ДЛЯ СИСТЕМЫ ВОДОСНАБЖЕНИЯ, В КОТОРЫХ НЕ УСТАНОВЛЕНЫ ОБРАТНЫЕ КЛАПАНЫ!

ҚОСЫҢЫЗ.

2. Батырмалы гигиеналық душы бар кіріктірілген араластырғыш.

Реттеу тұтқасымен судың ыңғайлы температурасын орнату қажет. Батырманы басу арқылы араластырғышты қосыңыз. Себезгінің батырмасын баса отырып суды ашыңыз.

КЕРІ КЛАПАНДАР ОРНАТЫЛМАҒАН СҮМЕН ЖАБДЫҚТАУ ЖҮЙЕСІНЕ ЖАРАМАЙДЫ!

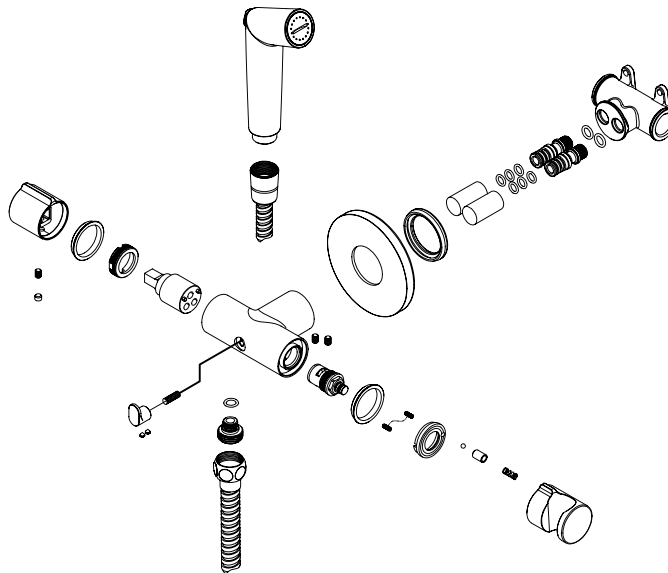
KZ

RUS

3. Встраиваемый смеситель с гигиеническим душем (поворотная ручка включения)

Ручкой регулировки установите комфортную температуру воды. Достаньте лейку из держателя. Включите смеситель поворотом держателя лейки. Откройте подачу воды нажатием кнопки на гигиенической лейке. Используйте по назначению. Внимание: после использования необходимо выключить воду кнопкой на лейке, вернуть держатель лейки в исходное положение, затем поставить гигиеническую лейку в держатель.

НЕ ПОДХОДЯТ ДЛЯ СИСТЕМЫ ВОДОСНАБЖЕНИЯ, В КОТОРЫХ НЕ УСТАНОВЛЕНЫ ОБРАТНЫЕ КЛАПАНЫ!



ПРОФИЛАКТИКА И УХОД ЗА ИЗДЕЛИЕМ

Во избежание появления на корпусе смесителя пятен необходимо регулярно очищать его моющими средствами для хромированных изделий. Не оставляйте надолго моющее средство на поверхности, после применения тщательно промывайте ее водой. При уходе за смесителем **ЗАПРЕЩАЕТСЯ** использовать абразивные вещества и материалы, а также химические вещества, содержащие высокий процент кислот и щелочи. Во избежание поломки смесителя необходимо исключить возможность замерзания в нем воды.

KZ

3. Кіріктірілген гигиеналық душы бар араластырғыш (қосудың айналмалы тұтқасы)

Реттеу тұтқасымен судың ыңғайлы температурасын орнату қажет. Ұстағыштан себезгіні алыңыз. Себезгінің ұстағышының айналма бағытымен араластырғышты қосыңыз. Гигиеналық себезгінің батырмасын баса отырып суды ашыңыз. Мақсаты бойынша пайдаланыңыз. Назар аударыңыз: қолданғаннан кейін суды себезгіні батырмамен өшіру керек, себезгінің ұстағышын бастапқы күйіне қайтару керек, содан кейін гигиеналық себезгіні ұстағышқа қою керек.

КЕРІ КЛАПАНДАР ОРНАТЫЛМАҒАН СУМЕН ЖАБДЫҚТАУ ЖҮЙЕСІНЕ ЖАРАМАЙДЫ!

БҰЙЫМНЫҢ ПРОФИЛАКТИКАСЫ ЖӘНЕ ОҒАН КҮТІМ ЖАСАУ

Қоспалауыштың корпусында дақтардың пайда болуына жол бермеу үшін оны хромдалған бұйымдарға арналған жуғыш құралдармен жүйелі түрде тазарту қажет. Жуғыш затты беткі қабатта ұзақ уақытқа қалдырмаңыз, қолданғаннан кейін сумен мұқият жуып тастаңыз. Қоспалауышқа күтім жасалған кезде абразивтік құралдар мен материалдарды, сондай-ақ құрамындағы қышқылдар мен сілтінің пайызы жоғары агрессивтік химиялық заттарды пайдалануға **ТЫЙЫМ САЛЫНАДЫ**. Қоспалауыштың сынуына жол бермеу үшін оның ішінде судың қатып қалуына жол бермеңіз.

RUS ГАРАНТИЙНЫЕ ОБЯЗАТЕЛЬСТВА

Данные гарантийные обязательства дают право на бесплатное устранение заводских дефектов изделия в течение гарантийного срока. Гарантийный срок составляет:

- на смеситель — 10 лет (за исключением перечисленных ниже элементов смесителя);
- на картридж, кран-буксы, дивертор (переключатель душ/излив), гибкую подводку, штангу верхнего душа смесителя с верхней лейкой (в моделях смесителя с верхней лейкой), резиновые уплотнители в неподвижных соединениях, эксцентрики — 5 лет;
- на душевые аксессуары (лейка, держатель лейки, шланг), резиновые уплотнители на подвижных соединениях — 3 года.

В случае использования изделия в офисах, предприятиях сферы обслуживания, общественного питания, здравоохранения и т.п. гарантийный срок составляет 3 месяца.

Гарантийный срок исчисляется с даты приобретения товара в розничной торговой сети при условии соблюдения всех правил установки и эксплуатации изделия.

Для подтверждения даты покупки необходимо предъявить кассовый и товарный чеки и правильно заполненный настоящий гарантийный талон с указанием артикула изделия, даты продажи и с четкой подписью продавца и/или печатью торгующей организации. При установке, сборке и уходе за изделием руководствуйтесь инструкцией по установке и эксплуатации.

В случае неисправности необходимо обратиться к специалистам, производившим установку, для устранения дефектов негарантийного характера и только затем — в сервисный центр. Работы по настройке и регулировке изделия входят в обязанности специалиста, осуществляющего монтаж (установку), и не являются поводом для обращения в сервисный центр.

Данные гарантийные обязательства дополняют права потребителей, установленные действующим законодательством РФ, и ни в коем случае их не ограничивают. Решения о целесообразности выезда мастера сервисной службы на место установки изделия, а также замены и ремонта неисправных узлов или всего изделия принимаются сервисным центром. Заменяемые детали переходят в собственность сервисного центра. Изготовитель оставляет за собой право вносить в конструкцию изменения, не ухудшающие технические и эксплуатационные характеристики.

ГАРАНТИЯ НЕ РАСПРОСТРАНЯЕТСЯ:

- на дефекты, возникшие в результате транспортных повреждений при перевозке изделия после передачи его покупателю;
- на дефекты, возникшие в случае некачественной установки изделия;
- на не зависящие от производителя причины (перепады давления в водопроводной сети, пожар, низкое качество и загрязненность воды и т.п.);
- на механические повреждения, следы воздействия химических и абразивных веществ, вызванных использованием агрессивных моющих средств;
- на несоблюдение требований инструкции по обслуживанию и уходу;
- в случае использования запчастей другого производителя;
- в случае использования изделия не по назначению;
- в случае эксплуатации изделия при температуре ниже 0 °C;
- на дефекты, вызванные естественным износом изделия и его составных частей: уплотнителей, сальников, прокладок, декоративных накладок, аэраторов (при уменьшении напора воды необходимо открутить аэратор, промыть его и установить обратно).

Шланг для душа имеет стандартную устойчивость на разрыв. В случае если к шлангу применены значительные усилия при растяжении или перегибе, металлическая оплетка может разорваться или «расплетиться». Шланг, испорченный таким образом, ремонту и замене не подлежит.

КЕПІЛДІК МІНДЕТТЕМЕЛЕР

Осы кепілдік міндеттемелер бұйымның зауыттық ақауларын кепілдік мерзімі ішінде тегін кетіруге құқық береді. Кепілдік мерзімі мынадай уақытты құрайды:

- қоспалауышқа — 10 жыл (қоспалауыштың төменде аталған элементтерін ескермегенде);
- картриджге, кран-букске, диверторға (душты ауыстырып-қосқыш/тегу), иілімді өткізгішке, жоғары жағында құйғышы бар жоғарғы душтың жоғарғы қарнағына (жоғарғы жағында құйғышы бар қоспалауыштың үлгілерінде), жылжымайтын қосылыстардағы рәзеңке тығыздағыштарда, эксцентриктерге — 5 жыл;
- душка арналған керек-жарақтарға (құйғыш, құйғыштың ұстағышы, құбыршек), жылжымалы қосылыстардағы рәзеңке тығыздағыштар — 3 жыл.

Бұйымды кеңселерде, қызмет көрсету, қоғамдық тамақтану, денсаулық сақтау және т.б. салалардағы кәсіпорындарда пайдаланған кезде кепілдік мерзімі 3 айды құрайды.

Кепілдік мерзімі орнату және пайдалану ережелерін сақтаған кезде тауарды бөлшек сауда желілерінде сатып алған күннен бастап есептеледі.

Сатып алу күнін растау үшін кассалық және тауарлық чектерді, сондай-ақ бұйымның артикулы, сатылған күні және сатушының нақты қолы және/немесе сатқан ұйымның мөрі бар және дұрыс толтырылған осы кепілдік талонын көрсету қажет. Бұйымды орнатқан, құрастырған және күтім жасаған кезде орнату және пайдалану жөніндегі нұсқаулықты басшылыққа алыңыз.

Ақаулық пайда болған жағдайда кепілдік сипаты жоқ ақауларды жою үшін орнатуды жүргізген мамандарға және содан кейін ғана сервистік орталыққа хабарласу керек. Бұйымды күйлеу және ретке келтіру жөніндегі жұмыстар монтаждауды (орнатуды) жүргізген маманның міндеттеріне кіреді және сервистік орталыққа хабарласу үшін себеп болып табылмайды.

Аталмыш кепілдік міндеттемелері РФ-ң қолданыстағы заңнамасымен белгіленген тұтынушылардың құқықтарын толықтырады және еш жағдайда оларды шектемейді. Қызмет көрсету шеберінің бұйымды орнату орнынан келуінің орындылығы туралы, сондай-ақ ақаулы түйіндерді немесе барлық бұйымды алмастыру туралы шешімді сервистік орталық қабылдайды. Алмастырылған бөлшектер сервистік орталықтың меншігіне өтеді. Дайындаушы бұйымның құрылымына, оның техникалық және пайдалану сипаттамаларын нашарлатпайтын өзгертулер енгізуге құқылы.

КЕПІЛДІК ТАРАЛМАЙДЫ:

- бұйымды сатып алушыға табыстағаннан кейін тасымалдау кезінде зақымдалу нәтижесінде туындаған ақауларға;
- бұйымды біліксіз орнату салдарынан туындаған ақауларға;
- өндірушіге тәуелденбейтін себептерге (су өткізу желісінде қысымның ауытқуы, өрт, судың төмен сапасы мен ластануы және т.с.с.);
- механикалық зақымдарға, агрессивтік жуғыш заттарды пайдалану салдарынан химиялық және абразивтік заттардың әсер ету іздеріне;
- қызмет көрсету және күтім жасау жөніндегі нұсқаулықтың талаптарын сақтамаған кезде;
- басқа өндірушінің қосалқы бөлшектерін пайдаланған жағдайда;
- бұйымды тағайындалуы бойынша пайдаланбаған жағдайда;
- бұйым 0 °C-ден төмен температурада пайдаланылған кезде;
- бұйым мен оның қосалқы бөлшектерінің табиғи тозуымен болған ақауларға: нығыздағыштардың, тығыздамалардың, төсемелердің, сәнді бастырмалардың, аэраторлардың (су қысымы азайған кезде аэраторды бұрап шығарып, жуып, қайтадан орнату қажет).

Душка арналған құбыршек үзілуге төзімді. Сөзге немесе бүккен кезде құбыршекте қатышы көп күш қолданған жағдайда металл үзілуі немесе «тарқатылып кетуі» мүмкін. Осылайша бүлінген құбыршек жөнделмейді және алмастырылмайды.

RUS ОТМЕТКИ О ПРОДАЖЕ ИЗДЕЛИЯ

Внешний вид и комплектация изделия проверяются в момент покупки.

Модель:

Мне предоставлена вся информация о приобретенном товаре. Претензий к внешнему виду и комплектности изделия не имею, с гарантийными условиями, инструкциями по монтажу, обслуживанию и уходу за изделием ознакомлен.

Подпись продавца:

Сатушының қолы:

Дата продажи:

Сатылған күн:

Фирма-продавец:

Сатушы-фирма:

М.П.

М.О.

Подпись покупателя:

Сатып алушының қолы:

ОТМЕТКИ СЕРВИСНОГО ЦЕНТРА:

ЕДИНЫЙ ТЕЛЕФОН СЛУЖБЫ СЕРВИСА:

8-800-234-77-67

Звонок по России БЕСПЛАТНЫЙ.

По данному телефону Вы можете обратиться по вопросам:

- сервисного обслуживания;
- гарантийного обслуживания;
- информационной поддержки по продукции.

Сервисные центры действуют в городах Российской Федерации.

Дополнительную информацию Вы можете найти на сайте www.iddis.ru.



Понравился смеситель –
оставь отзыв на Яндекс.Маркете
www.market.yandex.ru

iddis®

Разработано и произведено по заказу уполномоченной организации, принимающей претензии, владельца российской торговой марки IDDIS®, поставщика.

PASSPORT ART: i01.019; DATE: 03.2021.

KZ БҰЙЫМДЫ САТУ ТУРАЛЫ БЕЛГІЛЕР

Бұйымның сыртқы түрі мен жиынтықтылығы сатып алған сәтте тексеріледі.

Үлгісі:

Маған сатып алған тауар туралы барлық ақпарат берілді. Бұйымның сыртқы түрі мен жиынтықтылығына қатысты кінәрат-талаптар қоймаймын, кепілдік шарттарымен, бұйымды монтаждау, қызмет көрсету және күтім жасау жөніндегі нұсқаулықтармен келісемін.

ҚЫЗМЕТ КӨРСЕТУ ОРТАЛЫҒЫНЫҢ БЕЛГІЛЕРІ:

ҚАЗАҚСТАН РЕСПУБЛИКАСЫНДАҒЫ СЕРВИСТІК ОРТАЛЫҚТАР:

1. Алматы:

Райымбек к., 208 А үй, 314 кеңсе
+7 (727) 320-09-09
+7 (707) 807-67-59
+7 (727) 320-18-10
+7 (727) 320-18-11

2. Костанай:

Бородин к., 173 үй
+7 (7142) 57-44-12
+7 (7142) 57-44-95
+7 (7142) 57-42-19

Уәкілетті ұйым болып табылатын IDDIS® ресейлік сауда маркасы иесінің тапсырысы бойынша әзірленген және өндірілген.