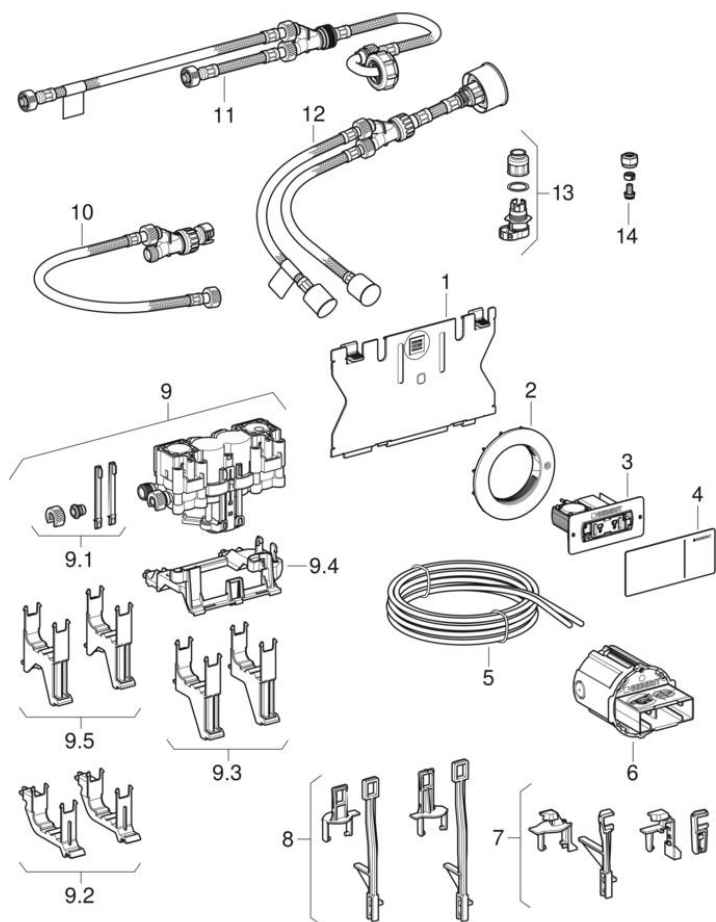


## Клавиши дистанционного смыва тип 70, двойной смыв

2014 -



**Бренд** Geberit

**Тип** Тип 70

**Характеристики**

|                    |                                  |
|--------------------|----------------------------------|
| Год начала выпуска | 2014                             |
| Размеры / дизайн   | 11,2 x 5 см                      |
| Название модели    | Дистанционное задействие, тип 70 |

**Действительно для изделия**

|              |              |              |              |
|--------------|--------------|--------------|--------------|
| 115.083.SI.1 | 115.083.SJ.1 | 115.083.SQ.1 | 115.084.SI.1 |
| 115.084.SJ.1 | 115.084.SQ.1 | 115.083.FW.1 | 115.084.FW.1 |
| 115.630.SI.1 | 115.630.SJ.1 | 115.630.SQ.1 | 115.630.FW.1 |
| 115.635.SI.1 | 115.635.SJ.1 | 115.635.SQ.1 | 115.635.FW.1 |
| 115.083.JK.1 | 115.083.JL.1 | 115.630.JK.1 | 115.630.JL.1 |
| 115.635.JK.1 | 115.635.JL.1 | 115.084.JK.1 | 115.084.JL.1 |

**Связанные запасные детали**

- Смывные бачки скрытого монтажа Omega 12 см

| # | Арт. №       | Наименование  | Примечания |
|---|--------------|---|------------|
| 1 | 242.819.00.1 | Защитная пластина Geberit для гидравлического сервоподъемника, для смывного бачка скрытого монтажа Sigma 12 см                              |            |
| 1 | 243.084.00.1 | Защитная пластина Geberit для гидравлического сервоподъемника, для смывного бачка скрытого монтажа Sigma 8 см                               |            |
| 2 | 242.939.00.1 | Гайка Geberit для дистанционного смыва типа 01, 10 и 70   |            |
| 3 | 242.956.00.1 | Финишный комплект Geberit для дистанционной клавиши смыва типа 70   |            |
| 4 | 242.957.FW.1 | Смывная клавиша Geberit для дистанционного смыва типа 70: Матированный, с легкоочищаемой поверхностью                                       |            |
| 4 | 242.957.JK.1 | Смывная клавиша Geberit для дистанционного смыва типа 70: Темно-серый   |            |
| 4 | 242.957.JL.1 | Смывная клавиша Geberit для дистанционного смыва типа 70: Песчаный глянец   |            |
| 4 | 242.957.SI.1 | Смывная клавиша Geberit для дистанционного смыва типа 70: Белый   |            |
| 4 | 242.957.SJ.1 | Смывная клавиша Geberit для дистанционного смыва типа 70: Черный  |            |
| 5 | 243.297.00.1 | Сдвоенный пневматический шланг Geberit, зеленый   |            |
| 6 | 242.949.00.1 | Монтажный комплект Geberit для дистанционного смыва типа 70   |            |
| 7 | 242.825.00.1 | Комплект сливного клапана для переоборудования Geberit для гидравлического сервоподъемника, для смывного бачка скрытого монтажа Sigma 12 см |            |
| 8 | 242.826.00.1 | Комплект сливного клапана для переоборудования Geberit для гидравлического сервоподъемника, для смывного бачка скрытого монтажа Sigma 8 см  |            |
| 9 | 242.820.00.1 | Гидравлический сервоподъемник Geberit   |            |
| 9 | 243.461.00.1 | Гидравлический сервоподъемник Geberit, 1–3 бар  |            |

| #   | Арт. №       | Наименование   | Примечания        |
|-----|--------------|--|-------------------|
| 9.1 | 242.822.00.1 | Комплект принадлежностей Geberit для гидравлического сервоподъемника   |                   |
| 9.2 | 243.170.00.1 | Кронштейн Geberit для гидравлического сервоподъемника, для смывного бачка скрытого монтажа Sigma 12 см       |                   |
| 9.3 | 243.171.00.1 | Кронштейн Geberit для гидравлического сервоподъемника, для смывного бачка скрытого монтажа Sigma 8 см        | До 2015 г.        |
| 9.4 | 243.169.00.1 | Кронштейн Geberit для гидравлического сервоподъемника, для смывного бачка скрытого монтажа Omega             |                   |
| 9.5 | 243.347.00.1 | Кронштейн Geberit для гидравлического сервоподъемника, для смывного бачка скрытого монтажа Sigma 8 см        | Начиная с 2016 г. |
| 10  | 242.824.00.1 | Гибкая подводка Geberit для гидравлического сервоподъемника, для смывного бачка скрытого монтажа Sigma 12 см |                   |
| 11  | 242.823.00.1 | Гибкая подводка Geberit для гидравлического сервоподъемника, для смывного бачка скрытого монтажа Sigma 8 см  |                   |
| 12  | 242.958.00.1 | Гибкая подводка Geberit для гидравлического сервоподъемника, для смывного бачка скрытого монтажа Omega 12 см |                   |
| 13  | 242.489.00.1 | Переходник для защитной гофротрубы Geberit   |                   |
| 14  | 241.882.00.1 | Комплект принадлежностей Geberit для подвода воды для труб из сшитого полиэтилена                            |                   |
| 14  | 241.883.00.1 | Комплект принадлежностей Geberit для подвода воды для труб из сшитого полиэтилена                            |                   |