

Logis

Смеситель для раковины 190, CoolStart, со сливным гарнитуром, керамический узел смешивания с 2 режимами расхода воды

Поверхности : хром Артикулный номер: 71095000

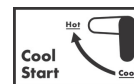


Описание

Характеристики

- состоит из: однорычажный смеситель для раковины, слив/перелив
- ComfortZone 190
- выступ 166 мм
- обычная струя
- расход воды при 3 барах: 9.5 л/мин
- керамический узел смешивания с двумя вариантами расхода воды
- регулируемое ограничение температуры
- подходит для проточных водонагревателей
- донный клапан, 1¼"
- материал сливного набора: синтетический
- вид соединения: соединительные шланги G 3/8
- При открытии напора в центральном положении поступает только холодная вода.

Технология



Награды за дизайн

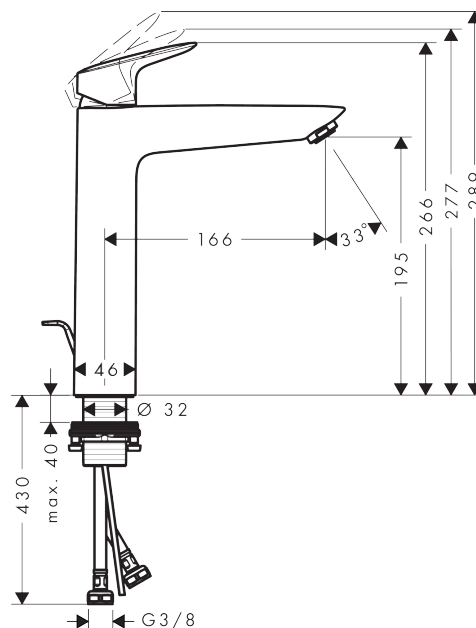


reddot award 2014
winner

Продукт



Чертеж



Logis

Смеситель для раковины 190, CoolStart, со сливным гарнитуром, керамический узел смешивания с 2 режимами расхода воды

Поверхности : хром Артикульный номер: 71095000



График расхода воды

