

**Talis M54**

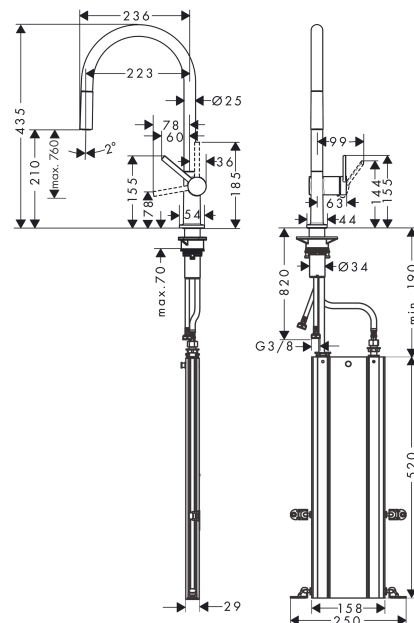
**Кухонный смеситель однорычажный, 210, с вытяжным изливом, 1jet, sBox**  
 : под сталь Артикулльный номер: **72803800**

**Описание****Характеристики**

- состоит из: однорычажный кухонный смеситель, корпус для шланга
- ComfortZone 210
- угол поворота излива: регулировка на 4 уровня 60°, 110°, 150° или 360°
- обычная струя
- максимальный расход воды при 3 барах: 7 л/мин
- керамический узел смешивания
- соединительные шланги G 3/8
- регулируемое ограничение температуры
- встроенный клапан обратного тока воды
- подходит для проточных водонагревателей
- короб sBox для тихого, плавного, безопасного перемещения шланга в кухонном шкафу, под столешницей
- длина удлинения До 76 см
- требуется отверстие для смесителя Ø 35 мм

**Технология****Награды за дизайн**

reddot winner 2020

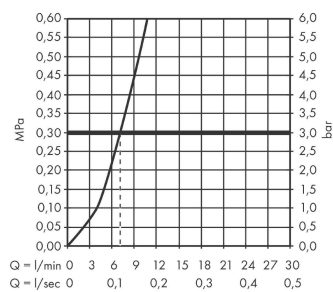
**Продукт****Чертеж**

**Talis M54**

**Кухонный смеситель однорычажный, 210, с вытяжным изливом, 1jet, sBox  
: под сталь     Артикульный номер: 72803800**



**График расхода воды**



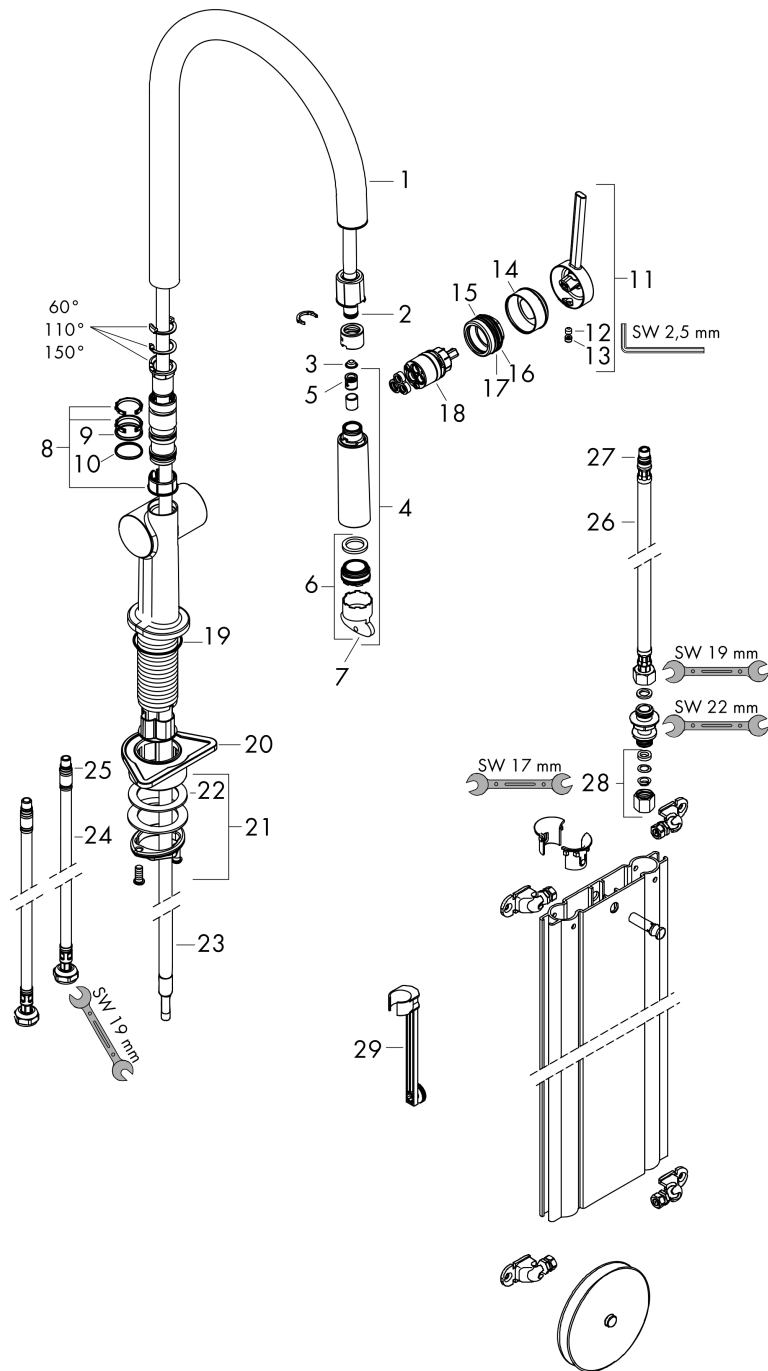
**Talis M54**

**Кухонный смеситель однорычажный, 210, с вытяжным изливом, 1jet, sBox**  
 : под сталь Артикулный номер: **72803800**



**Покомпонентное изображение**

Год выпуска: >04/20



**Talis M54****Кухонный смеситель однорычажный, 210, с вытяжным изливом, 1jet, sBox****: под сталь    Артикульный номер: 72803800****Перечень запасных частей**

Год выпуска: &gt;04/20

| Позиция | Описание                            | Артикульный номер | PC | PU |
|---------|-------------------------------------|-------------------|----|----|
| 1       | spout cpl.                          | 93739800          | -  | 1  |
| 2       | O-ring 8x2                          | 98112000          | -  | 1  |
| 3       | filter                              | 98516000          | -  | 1  |
| 4       | handspray                           | 93747800          | -  | 1  |
| 5       | non return valve DW 10              | 96456000          | -  | 1  |
| 6       | aerator M24x1 (7 l/min)             | 95965000          | -  | 1  |
| 7       | special tool                        | 95158000          | -  | 1  |
| 8       | set of lever collars                | 98365000          | -  | 1  |
| 9       | O-ring 19x2                         | 98426000          | -  | 1  |
| 10      | O-ring 20x1,5                       | 98197000          | -  | 1  |
| 11      | handle                              | 93736800          | -  | 1  |
| 12      | hollow set screw M5x5               | 98446000          | -  | 1  |
| 13      | screw cover                         | 93735610          | -  | 1  |
| 14      | flange                              | 93737800          | -  | 1  |
| 15      | nut                                 | 93738000          | -  | 1  |
| 16      | O-ring 29x2                         | 98391000          | -  | 1  |
| 17      | O-ring 30x1,5                       | 98433000          | -  | 1  |
| 18      | cartridge, assy                     | 93740000          | -  | 1  |
| 19      | O-ring 36x3                         | 98052000          | -  | 1  |
| 20      | support                             | 97523000          | -  | 1  |
| 21      | fixing set (Ø 34)                   | 95049000          | -  | 1  |
| 22      | lever collar                        | 97548000          | -  | 1  |
| 23      | hose                                | 93754000          | -  | 1  |
| 24      | connection hose 900 mm M8x0,75 G3/8 | 93746000          | -  | 1  |
| 25      | O-ring 6,6x1,6                      | 93019000          | -  | 1  |
| 26      | connection hose 450 mm M8x0,75 G3/8 | 97206000          | -  | 1  |
| 27      | O-ring 7x1,5                        | 98422000          | -  | 1  |
| 28      | squeezing connection                | 96099000          | -  | 1  |
| 29      | extension set                       | 43333000          | -  | 1  |