

**ALLURE**  
DESIGN + ENGINEERING  
GROHE GERMANY

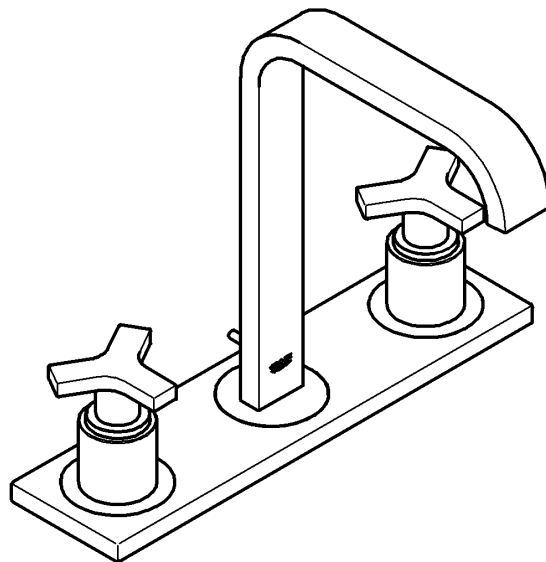
96.109.131/ÄM 227626/09.14

[www.grohe.com](http://www.grohe.com)

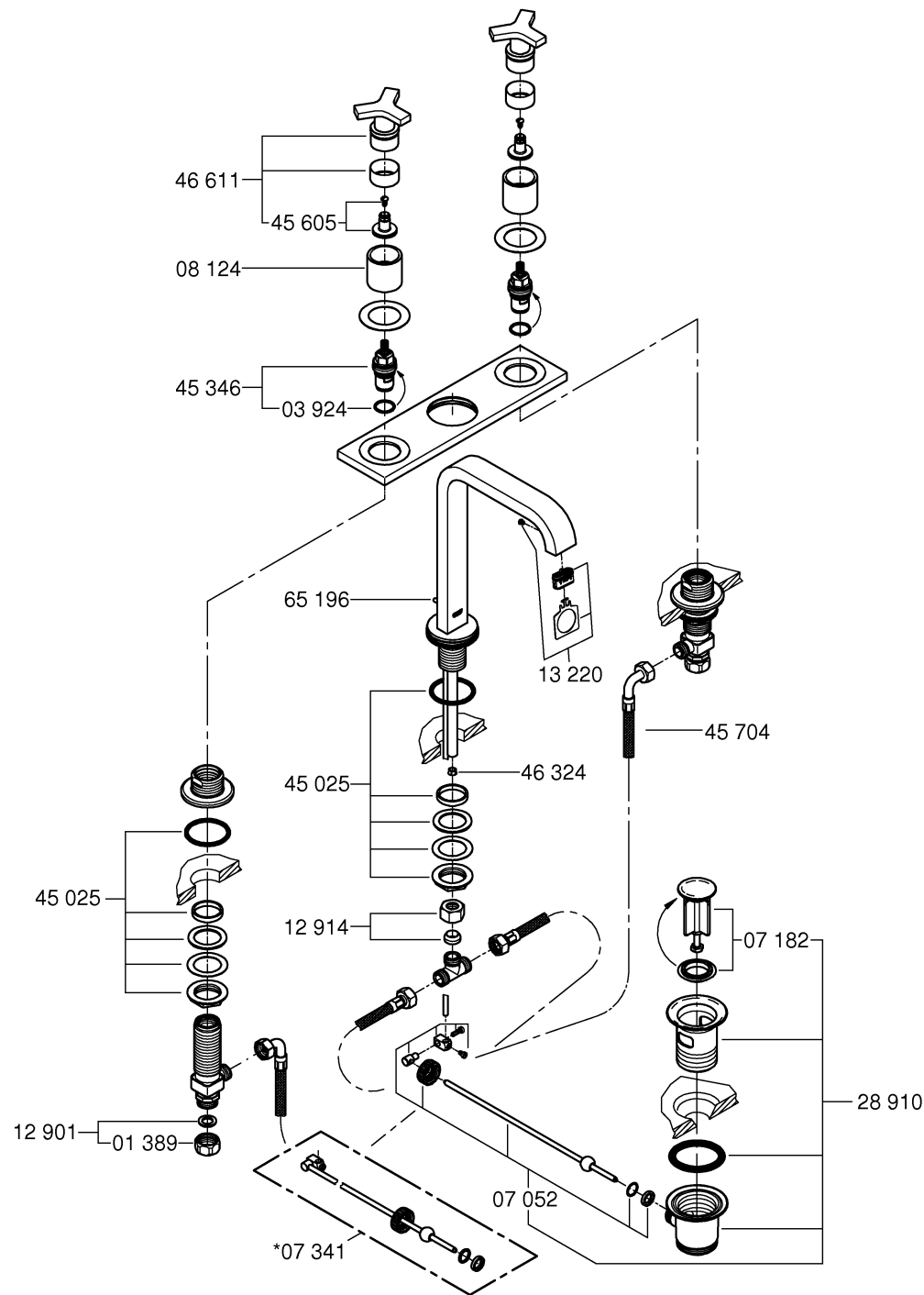
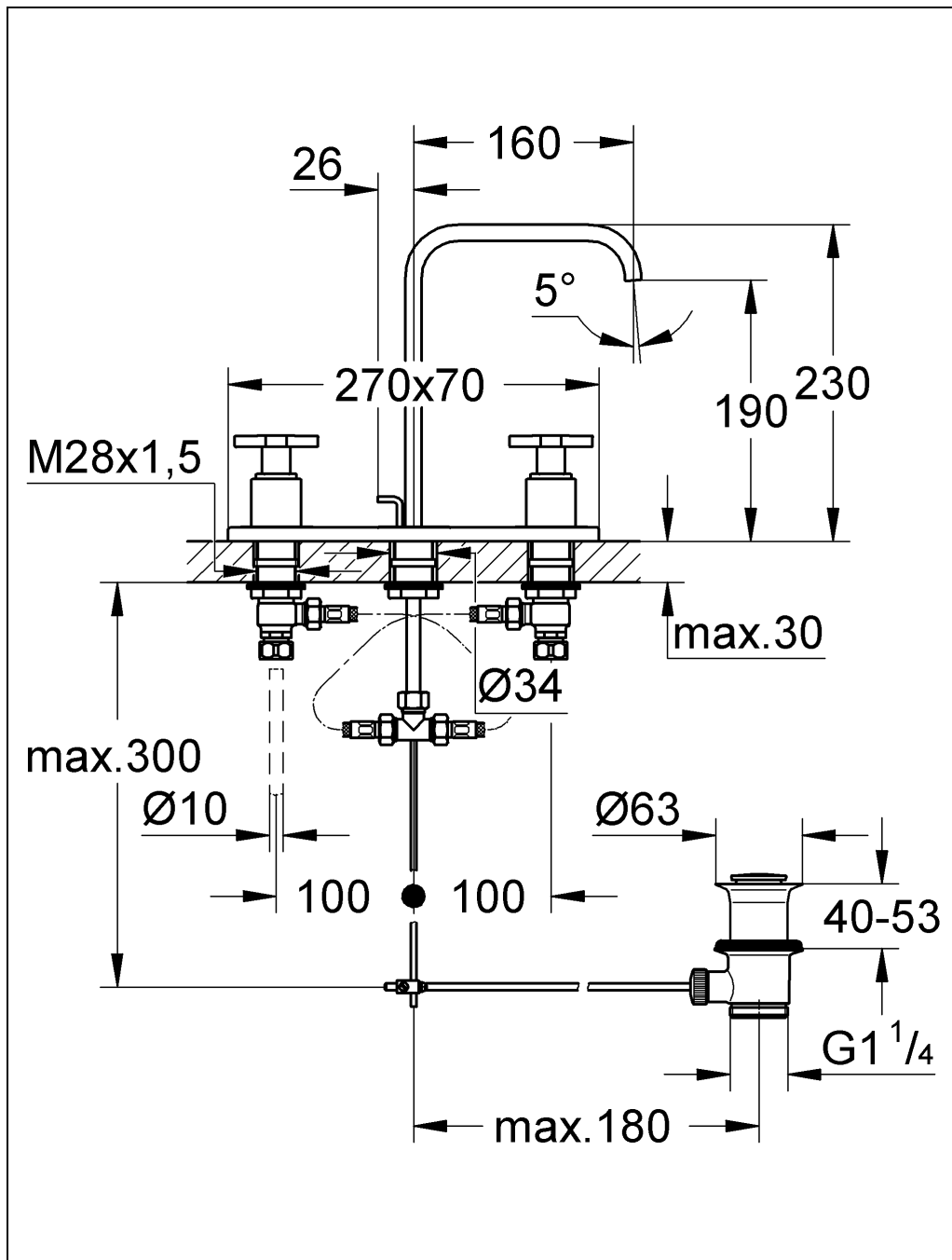
*Pure Freude an Wasser*

**GROHE**  

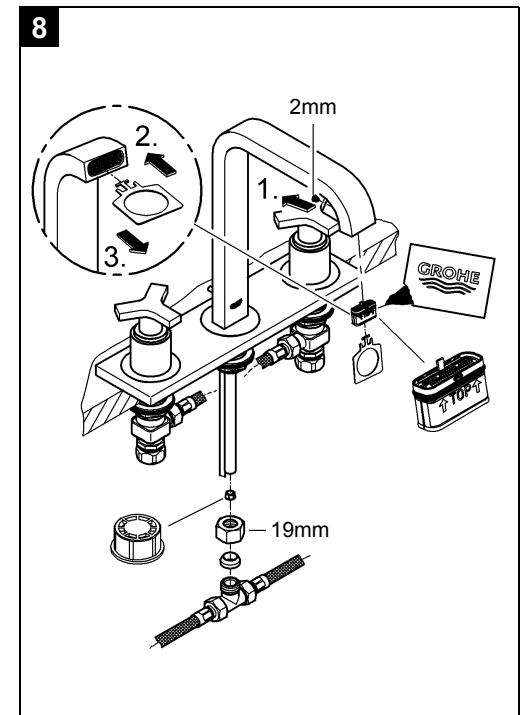
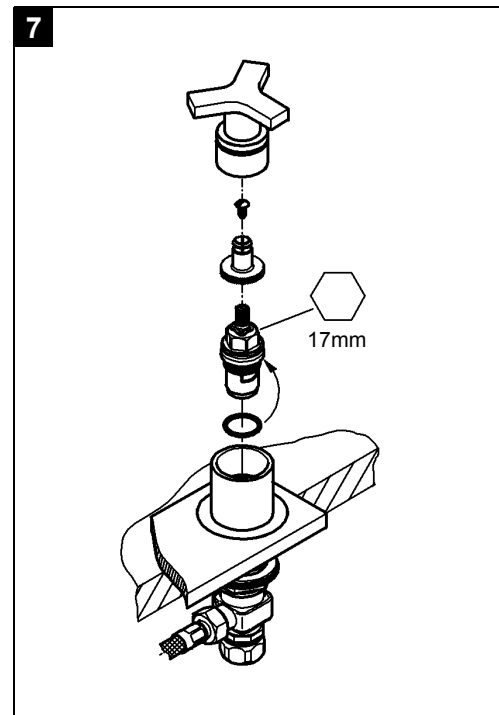
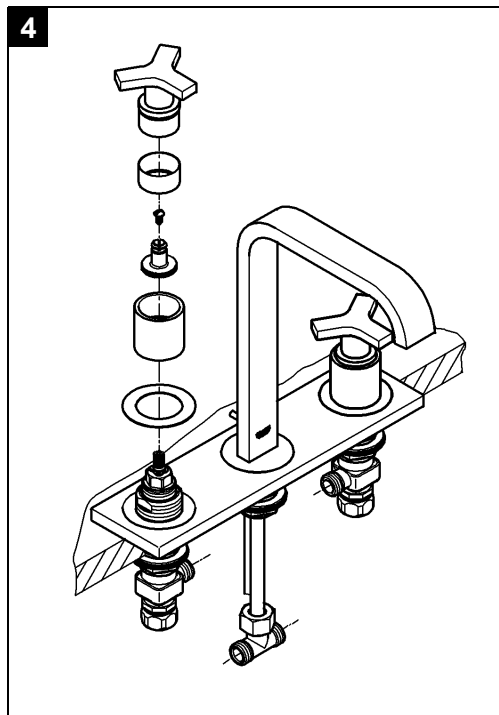
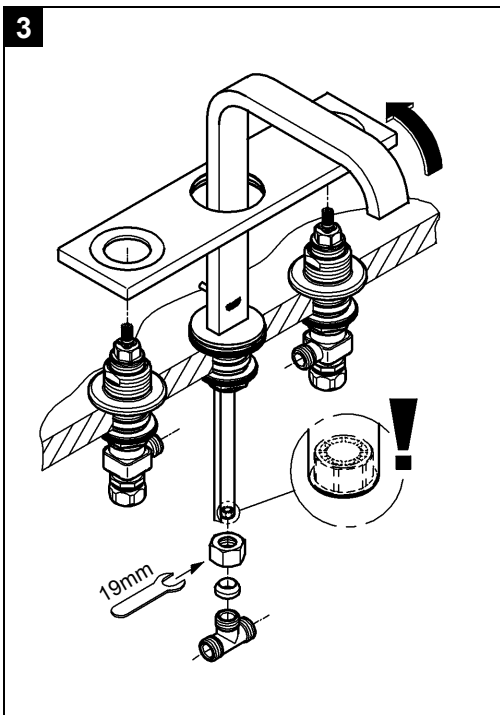
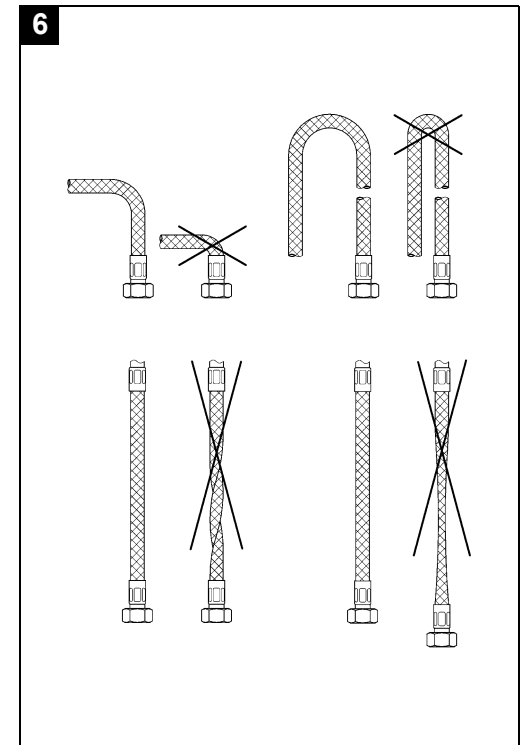
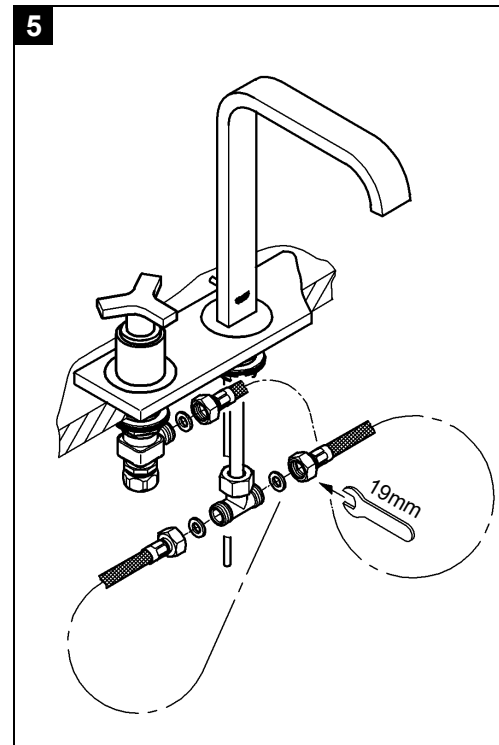
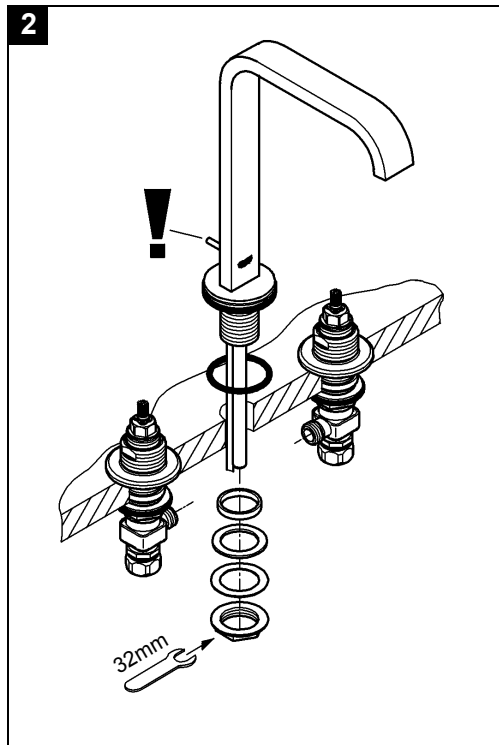
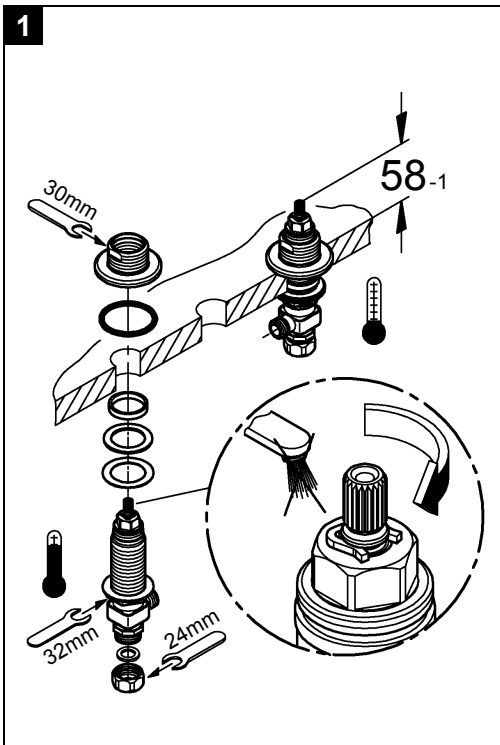

20 143



<b>D</b> .....1	<b>NL</b> .....2	<b>PL</b> .....4	<b>P</b> .....6	<b>BG</b> .....7	<b>CN</b> .....9
<b>GB</b> .....1	<b>S</b> .....3	<b>UAE</b> .....4	<b>TR</b> .....6	<b>EST</b> .....8	<b>UA</b> .....9
<b>F</b> .....1	<b>DK</b> .....3	<b>GR</b> .....5	<b>SK</b> .....6	<b>LV</b> .....8	<b>RUS</b> .....10
<b>E</b> .....2	<b>N</b> .....3	<b>CZ</b> .....5	<b>SLO</b> .....7	<b>LT</b> .....8	
<b>I</b> .....2	<b>FIN</b> .....4	<b>H</b> .....5	<b>HR</b> .....7	<b>RO</b> .....9	



Bitte diese Anleitung an den Benutzer der Armatur weitergeben!  
 Please pass these instructions on to the end user of the fitting.  
 S.v.p remettre cette instruction à l'utilisateur de la robinetterie!



## D

### Anwendungsbereich

Der Betrieb mit drucklosen Speichern (offenen Warmwasserbereitern) ist nicht möglich!

### Technische Daten

- Fließdruck min. 0,5 bar / empfohlen 1-5 bar
- Betriebsdruck max. 10 bar
- Prüfdruck 16 bar

Zur Einhaltung der Geräuschwerte nach DIN 4109 ist bei Ruhedrücken über 5 bar ein Druckminderer einzubauen.

Höhere Druckdifferenzen zwischen Kalt- und

Warmwasseranschluss sind zu vermeiden!

- Durchfluss bei 3 bar Fließdruck ca. 8 l/min
- Temperatur max. 70 °C
- Warmwasserereingang max. 70 °C
- Empfohlen: (Energieeinsparung) 60 °C

### Installation

#### Rohrleitungssystem vor und nach der Installation

**gründlich spülen** (DIN 1988/DIN EN 806 beachten)!

**Einbau und Anschluss**, siehe Klappseite II, Abb. [1] bis [6].

Maßzeichnung auf Klappseite I beachten.

**Ablaufgarnitur (28 910) einbauen**, siehe Klappseite I.

Kelch abdichten!

### Anschluss

Verbindung der Seitenventile mit den Versorgungsleitungen herstellen.

**Kalt- und Warmwasserzufuhr öffnen und Anschlüsse auf Dichtheit prüfen.**

### Wartung

Alle Teile prüfen, reinigen, evtl. austauschen und mit Spezial-armaturenfett einfetten.

**Kalt- und Warmwasserzufuhr absperren.**

**I. Oberteil**, siehe Abb. [7].

**II. Drossel und Sieb**, siehe Abb. [8].

**Ersatzteile**, siehe Klappseite I (\* = Sonderzubehör).

### Pflege

Die Hinweise zur Pflege dieser Armatur sind der beiliegenden Pflegeanleitung zu entnehmen.

## GB

### Application

Operation with low-pressure displacement water heaters is **not** possible!

### Technical data

- Flow pressure min. 0.5 bar / recommended 1 - 5 bar
- Operating pressure max. 10 bar
- Test pressure 16 bar

If static pressure is greater than 5 bar, fit pressure reducer.

Avoid major pressure differences between cold and hot water supply.

- Flow rate at 3 bar flow pressure: approx. 8 l/min
- Temperature max. 70 °C
- Hot water inlet: max. 70 °C
- Recommended: (energy saving) 60 °C

### Installation

**Flush piping system prior and after installation of fitting thoroughly** (Consider EN 806)!

**Installation and connection**, see fold-out page II, Figs. [1] to [6].

Refer to the dimensional drawing on fold-out page I.

**Fit pop-up waste set (28 910)**, see fold-out page II.

Seal plug-hole rim!

### Connection

For this purpose the side valves must be connected to the supply lines.

**Open cold and hot water supply and check connections for watertightness.**

### Maintenance

Inspect and clean all parts, replace as necessary and grease with special grease.

**Shut off cold and hot water supply.**

**I. Headpart**, see Fig. [7].

**II. Restrictor and filter**, see Fig. [8].

**Replacement parts**, see fold-out page I (\* = special accessories).

### Care

For directions on the care of this fitting, refer to the accompanying Care Instructions.

## F

### Domaine d'application

Un fonctionnement avec des accumulateurs sans pression (chauffe-eau à écoulement libre) n'est **pas** possible!

### Caractéristiques techniques

- Pression dynamique : min. 0,5 bar - recommandée 1 à 5 bar
- Pression de service maximale 10 bars
- Pression d'épreuve 16 bars

Il est nécessaire d'installer un réducteur de pression lorsque la pression statique est supérieure à 5 bars.

Éviter des différences importantes de pression entre les raccords d'eau chaude et d'eau froide!

- Débit à une pression dynamique de 3 bars : env. 8 l/min
- Température max. 70 °C
- Arrivée d'eau chaude : 70 °C maxi.
- Recommandée : (économie d'énergie) 60 °C

### Installation

**Bien rincer les canalisations avant et après l'installation** (respecter la norme EN 806)!

**Montage et raccordement**, voir volet II, fig. [1] à [6].

Tenir compte de la cote du schéma sur le volet I.

**Monter l'ensemble de vidage (28 910)**, voir volet I.

Étancher la bonde!

### Raccordement

Raccorder les robinets d'arrêt aux conduites d'alimentation.

**Ouvrir l'arrivée d'eau froide et d'eau chaude et vérifier l'étanchéité des raccords.**

### Maintenance

Contrôler toutes les pièces, les nettoyer, les remplacer si nécessaire et les graisser avec de la graisse spéciale pour robinetterie.

**Fermer l'arrivée d'eau chaude et d'eau froide.**

**I. Tête**, voir fig. [7].

**II. Dispositif d'étranglement et tamis**, voir fig. [8].

**Pièces de rechange**, voir volet I (\* = accessoires en option).

### Entretien

Les indications relatives à l'entretien de cette robinetterie figurent sur la notice jointe à l'emballage.

## E

### Campo de aplicación

¡No es posible el funcionamiento con acumuladores sin presión (calentadores de agua sin presión)!

### Datos técnicos

- Presión de trabajomín. 0,5 bares / recomendada 1 - 5 bares
- Presión de utilización máx. 10 bares
- Presión de verificación 16 bares

Si la presión en reposo es superior a 5 bares, hay que instalar un reductor de presión.

¡Deberán evitarse diferencias de presión importantes entre las acometidas del agua fría y del agua caliente!

- Caudal para una presión de trabajo de 3 bare aprox. 8 l/min
- Temperatura
- Entrada del agua caliente máx. 70 °C
- Recomendada (ahorro de energía) 60 °C

### Instalación

¡Purgar a fondo el sistema de tuberías antes y después de la instalación (tener en cuenta EN 806)!

**Montaje y conexión**, véase la página desplegable II, figs. [1] a [6].

Respetar el croquis de la página desplegable I.

**Montar el vaciador automático (28 910)**, véase la página desplegable I.

¡Estanqueizar el cuerpo!

### Conexiones

Establecer la conexión de las válvulas laterales con los conductos de alimentación.

**Abrir las llaves de paso del agua fría y del agua caliente y comprobar la estanqueidad de las conexiones.**

### Mantenimiento

Verificar todas las piezas, limpiarlas, cambiarlas en caso de necesidad y engrasarlas con grasa especial para griferías.

**Cerrar las llaves de paso del agua fría y del agua caliente.**

**I. Montura**, véase la fig. [7].

**II. Estrangulador y tamiz**, véase la fig. [8].

**Piezas de recambio**, véase la página desplegable I

(\* = accesorios especiales).

### Cuidados

Las instrucciones para los cuidados de esta grifería se encuentran en las instrucciones de conservación adjuntas.

## I

### Gamma di applicazioni

Non è possibile il funzionamento con accumulatori di acqua calda a bassa pressione (accumulatori di acqua calda a circuito aperto).

### Dati tecnici

- Pressione idraulica min. 0,5 bar / consigliata 1 - 5 bar
- Pressione di esercizio máx. 10 bar
- Pressione di prova 16 bar

Per pressioni statiche superiori a 5 bar si raccomanda l'installazione di un riduttore di pressione.

Evitare grandi differenze di pressione fra i raccordi d'acqua fredda e d'acqua calda!

- Portata a 3 bar di pressione idraulica ca. 8 l/min
- Temperatura
- In entrata máx. 70 °C
- Consigliata (risparmio di energia) 60 °C

### Installazione

**Prima e dopo l'installazione pulire a fondo il sistema di tubazioni** (osservare la norma EN 806)!

**Montaggio e raccordi**, vedere il risvolto di copertina II, fig. [1] fino a [6].

Rispettare le quote di installazione sul risvolto di copertina I.

**Montaggio dello scarico (28 910)**, vedere il risvolto di copertina I.

Sigillare la piletta.

### Raccordo

Stabilire il collegamento dei rubinetti laterali con le tubazioni di alimentazione.

**Aprire l'entrata dell'acqua calda e fredda e controllare la tenuta dei raccordi.**

### Manutenzione

Controllare, pulire, eventualmente sostituire tutti i pezzi e ingrassare con grasso speciale.

**Chiudere le entrate dell'acqua calda e fredda.**

**I. Testina**, vedere fig. [7].

**II. Farfalla y filtro**, vedere fig. [8].

**Per i pezzi di ricambio**, vedere il risvolto di copertina I (\* = accessori speciali).

### Manutenzione ordinaria

Le istruzioni per la manutenzione ordinaria del presente rubinetto sono riportate nei fogli acclusi.

## NL

### Toepassingsgebied

Het werken met lagedrukboilers (open warmwatertoestellen) is niet mogelijk!

### Technische gegevens

- Stromingsdruk min. 0,5 bar / aanbevolen 1 - 5 bar
- Werkdruk máx. 10 bar
- Testdruk 16 bar

Bij statische drukken boven 5 bar dient een drukreducerendventiel te worden ingebouwd.

Voorkom hoge drukverschillen tussen de koud- en warmwateraansluiting!

- Capaciteit bij 3 bar stromingsdruk ca. 8 l/min
- Temperatuur
- warmwateringang máx. 70 °C
- Aanbevolen (energiebesparing) 60 °C

### Installeren

**Leidingen vóór en na het installeren grondig spoelen** (EN 806 in acht nemen)!

**Inbouw en aansluiting**, zie uitvouwbaar blad II, afb. [1] t/m [6].

Neem de maatschets op uitvouwbaar blad I in acht.

**Afvoergarnituur (28 910) inbouwen**, zie uitvouwbaar blad I.

Dicht de rand af!

### Aansluiting

Sluit de toevoerleidingen op de zijkleppen aan.

**Open de koud- en warmwatertoevoer en controleer de aansluitingen op lekkages.**

### Onderhoud

Controleer en reinig alle onderdelen. Vervang onderdelen indien nodig. Vet de onderdelen met speciaal armaturenvet in.

**Koud- en warmwatertoevoer afsluiten.**

**I. Bovendeel**, zie afb. [7].

**II. Smoorklep en zeef**, zie afb. [8].

**Reserveonderdelen**, zie uitvouwbaar blad I (\* = speciaal toebehoren).

### Reiniging

De aanwijzingen voor de reiniging van deze kraan vindt u in het bijgaande onderhoudsvoorschrift.

## S

### Anvændningsområde

Drift med lågtrycksbeholdere (åpne varmvattenberedere) er ikke mulig!

### Tekniske data

- Flødestrykk min. 0,5 bar – anbefalet 1 - 5 bar
- Arbeidsstrykk max. 10 bar
- Provningsstrykk 16 bar

En redukeringsventil ska installeres om vilotrykket overstiger 5 bar.

Større trykdiffereenser mellom kallvatten- og varmvattenanslutningen måste undvikas!

- Genomfløde vid 3 bar flødestrykk ca 8 l/min
- Temperatur varmvatteningang max. 70 °C
- Rekommenderat (energibesparing) 60 °C

### Installation

**Spola rørlødningsystemet nøggrant føre og efter installationen** (observera EN 806)!

**Montering og anslutning**, se utvikingssida II, fig. [1] til [6].  
Observera måtrittingen på utvikingssida I.

**Montera bottenventil (28 910)**, se utvikingssida I.

Tåta fogen!

### Anslutning

Anslut sideventilerna till inkommande vattenledningar.

**Åpna kallvatten- og varmvattentilførselen og kontroller at anslutningarna er tåta.**

### Underhåll

och rengør alle delarna, byt vid behov og fetta in med specialfett.

**Stång av kallvatten- og varmvattentiløppet.**

**I. Åverdel**, se fig. [7].

**II. Spjåll og sil**, se fig [8].

**Reservdelar**, se utvikingssida I (\* = extra tillbehør).

### Skøtsel

Underhållstips for denna blandare finns i den bifogade Underhållanvisningen.

## DK

### Anvendelsesområde

Anvendelse i forbindelse med trykløse beholdere (åbne vandvarmere) er ikke mulig!

### Tekniske data

- Tilgangstrykk min. 0,5 bar / anbefalet 1 - 5 bar
- Driftstrykk maks. 10 bar
- Prøvetrykk 16 bar

Ved hviletryk over 5 bar skal der monteres en reduktionsventil. Større trykforskellemellem kaldt- og varmtvands tilslutningen bør undgås!

- Gennemløb ved 3 bar tilgangstrykk ca. 8 l/min.
- Temperatur varmtvandsindgang max. 70 °C
- Anbefalet (energibesparelse) 60 °C

### Installation

**Skyl rørlødningsystemet grundigt før og efter installationen** (Vær opmærksom på EN 806)!

**Montering og tilslutning**, se foldeside II, ill. [1] til [6].

Vær opmærksom på måltegningen på foldeside I.

**Monter afløbsarmaturet (28 910)**, se foldeside I.

Tæt afløbskanten!

### Tilslutning

Forbind sideventilerne med forsyningsledningerne.

**Åbn for koldt- og varmtvandstilførselen, og kontroller, om tilslutningerne er tåtte.**

### Vedligeholdelse

Kontroller alle dele, rens dem, udskift dem evt., og smør dem med specielt armaturfett.

**Luk for koldt- og varmtvandstilførselen.**

**I. Åverste del**, se ill. [7].

**II. Drosselventil og si**, se ill. [8].

**Reserve dele**, se foldeside I (\* = specialtilbehør).

### Pleje

Anvisningerne vedrørende pleje af dette armatur er anført i vedlagte vedligeholdelsesvejledning.

## N

### Bruksområde

Bruk med lavtrykksmagasiner (åpne varmtvannsberedere) er ikke mulig!

### Tekniske data

- Dynamisk trykk min. 0,5 bar / anbefalt 1 - 5 bar
- Driftstrykk maks. 10 bar
- Kontrolltrykk: 16 bar

Ved statisk trykk over 5 bar monteres en trykkreduksjonsventil. Unngå store trykdiffereanser mellom kaldt- og varmtvannstilkoblingen!

- Gjennomstrømning ved 3 bar dynamisk trykk ca. 8 l/min
- Temperatur varmtvannsinngang maks. 70 °C
- Anbefalt (energisparing) 60 °C

### Installering

**Spyl rørlødningsystemet grundig før og etter installeringen** (Følg EN 806)!

**Montering og tilkobling**, se utbrettside II, bilde [1] til [6].

Se måltegningen på utbrettside I.

**Monter avløpssett (28 910)**, se utbrettside I.

Fuger tettes!

### Tilkobling

Lag forbindelse for sideventilene med tilførselsrørene.

**Åpne kaldt- og varmtvannstilførselen, og kontroller at koblingene er tette.**

### Vedlikehold

Kontroller alle delene, rengjør, skift eventuelt ut og smør med spesialarmaturfett.

**Steng kaldt- og varmtvannstilførselen.**

**I. Åverdel**, se bilde [7].

**II. Spjeld og sil**, se bilde [8].

**Reservedelet**, se utbrettside I (\* = ekstra tilbehør).

### Pleie

Informasjon om pleie av denne armaturen finnes i vedlagte pleiveiledning.

**FIN**

## Käyttöalue

Käyttö paineettomien säiliöiden (avoimien lämminvesiboilierien) kanssa ei ole mahdollista!

## Tekniset tiedot

- Virtauspaine väh. 0,5 bar / suositus 1 - 5 bar
- Käyttöpaine enint. 10 bar
- Testipaine 16 bar

Asenna paineenalennusventtiili lepopaineiden ylläpitäessä 5 baria.

Suurempia paine-eroja kylmä- ja lämminvesiliitännän välillä on vältettävä!

- Läpivirtaus virtauspaineen ollessa 3 baria n. 8 l/min
- Lämpötila lämpimän veden tulo enint. 70 °C  
suositus (energiansäästö) 60 °C

## Asennus

**Huuhtelee putkistot huolellisesti ennen ja jälkeen asennuksen** (EN 806 huomioitava)!

**Asennus ja liitäntä**, ks. kääntöpuolen sivut II, kuvat [1] - [6].

Huomaa kääntöpuolen sivulla I oleva mittapiirros.

**Asenna vipupohjaventtiili (28 910)**, ks. kääntöpuolen sivu I. Tiivistä tulpan reuna!

## Liitäntä

Liitä sivuventtiilit syöttöjohtoihin.

**Avaa kylmän ja lämpimän veden tulo ja tarkasta liitäntöjen tiiviys.**

## Huolto

Tarkista kaikki osat, puhdista tai vaihda tarvittaessa ja rasvaa erikoisrasvalla.

**Sulje kylmän ja lämpimän veden tulo hanalle.**

**I. Sulku**, ks. kuva [7].

**II. Kuristin ja siivilä**, ks. kuva [8].

**Varaosat**, ks. kääntöpuolen sivu I (\* = lisätarvike).

## Hoito

Tämän laitteen hoitoa koskevat ohjeet on annettu mukana olevassa hoito-oppaassa.

**PL**

## Zakres stosowania

Użytkowanie z bezciśnieniowymi podgrzewaczami wody (pracującymi w systemie otwartym) nie jest możliwe!

## Dane techniczne

- Ciśnienie przepływu min. 0,5 bar / zalecane 1 - 5 bar
- Ciśnienie robocze maks. 10 bar
- Ciśnienie kontrolne 16 bar

Jeżeli ciśnienie statyczne przekracza 5 bar, należy wmontować reduktor ciśnienia.

Należy unikać większych różnic ciśnienia między wodą zimną a ciepłą!

- Natężenie przepływu przy ciśnieniu przepływu 3 bar ok. 8 l/min
- Temperatura doprowadzenia wody gorącej maks. 70 °C  
zalecana (energooszczędna) 60 °C

## Instalacja

**Przed instalacją i po niej dokładnie przepłukać przewody rurowe** (przestrzegać EN 806)!

**Montaż i podłączenie**, zob. strona rozkładana II, rys. [1] do [6].

Przestrzegać rysunku wymiarowego na stronie rozkładanej I.

**Zamontować zestaw odpływowy (28 910)**, zob. strona rozkładana I.

Uszczelnic kielich!

## Podłączenie

Wykonać połączenie zaworów bocznych do przewodów zasilających.

**Odkręcić zawory doprowadzenie wody zimnej i gorącej oraz sprawdzić szczelność połączeń.**

## Konserwacja

Skontrolować wszystkie części, oczyścić i ewentualnie wymienić, przesmarować specjalnym smarem do armatur.

**Zamknąć doprowadzenie wody zimnej i gorącej.**

**I. Głowica**, zob. rys. [7].

**II. Dławik i sitko**, zob. rys. [8].

**Części zamienne**, zob. strona rozkładana I (\* = wyposażenie dodatkowe).

## Pielęgnacja

Wskazówki dotyczące pielęgnacji armatury zamieszczono w załączonej instrukcji pielęgnacji.

**UAE**

تركيب طقم تصريف المياه (28 910). انظر الصفحة المطوية أ.  
قم بلصق حافة مخرج مياه الصرف!

## التوصيل

قم بتوصيل الصمامات الجانبية مع خطوط التغذية.

**افتح خطي تغذية المياه الباردة والساخنة وانحص الوصلات من حيث إحكامها وعدم تسرب المياه منها.**

## الصيانة

يتم فحص كافة الأجزاء وتنظيفها وعند اللزوم استبدالها وتشحيمها بشحم خاص بالخلاطات.

**اغلق خطي تغذية المياه الباردة والساخنة.**

(١) الجزء العلوي، انظر الشكل [7].

(٢) المحدد، و المصفاة انظر الشكل [8].

انظر الصفحة المطوية أ (\* = إضافات خاصة) فيما يتعلق بقطع الغيار.

## الخدمة والصيانة

إرشادات الخدمة والصيانة الخاصة بهذا الخلاط يمكنكم الإطلاع عليها في إرشادات الخدمة والصيانة المرفقة.

## نطاق الاستخدام

لا يمكن التشغيل مع سخانات التخزين عديمة الضغط (سخانات المياه ذات دائرة مفتوحة)!

## البيانات الفنية

- ضغط الإنسياب 0,5 بار على الأقل / الموصى به 1-5 بار
- ضغط التشغيل 10 بار كحد أقصى
- ضغط الاختبار 16 بار
- عندما يكون ضغط الإنسياب أعلى من 5 بار ينبغي تركيب مخفض للضغط في الشبكة لتطابق قيم الضوضاء.
- ينبغي تحاشي تكوين فروق كبيرة في الضغط بين طرفي توصيل المياه الباردة والساخنة!
- معدل التدفق عند ضغط إنسياب قدره 3 بار: 8 لتر/دقيقة تقريباً
- درجة الحرارة مدخل المياه الساخنة: 70 °م كحد أقصى  
الموصى بها: (للتاقتصاد في إستهلاك الطاقة) 60 °م

## التركيب

**يتم شطف نظام شبكة المواسير جيداً قبل التركيب وبعده**  
(يرجى مراعاة EN 806)!

التركيب والتوصيل، انظر الصفحة المطوية أ، شكل [1] إلى [6].

يرجى مراعاة الرسم التفصيلي على الصفحة المطوية أ.



## Πεδίο εφαρμογής

Η λειτουργία με συσσωρευτές χωρίς πίεση (ανοιχτοί θερμοσίφωνες) δεν είναι δυνατή!

## Τεχνικά στοιχεία

- Πίεση ροής ελάχιστη 0,5 bar / συνιστώμενη 1 -5 bar
  - Πίεση λειτουργίας μέγιστη 10 bar
  - Πίεση ελέγχου 16 bar
- Σε πιέσεις ηρεμίας μεγαλύτερες από 5 bar θα πρέπει να τοποθετηθεί μια βαλβίδα μείωσης της πίεσης.  
Αποφύγετε μεγαλύτερες διαφορές πίεσης μεταξύ των παροχών ζεστού και κρύου νερού!
- Παροχή με πίεση ροής 3 bar περ. 8 l/min
  - Θερμοκρασία εισόδου του ζεστού νερού μέγ. 70 °C
  - Συνιστώμενη (για εξοικονόμηση ενέργειας) 60 °C

## Εγκατάσταση

Ξεπλύνετε καλά το σύστημα σωληνώσεων πριν και μετά την εγκατάσταση (σύμφωνα με τις προδιαγραφές EN 806)!

**Τοποθέτηση και σύνδεση**, βλ. αναδιπλούμενες σελίδες II, εικόνες [1] έως [6].

Προσέξτε το διαστασιολόγιο στην αναδιπλούμενη σελίδα I.

**Τοποθετήστε το σετ εκροής (28 910)**, δείτε την αναδιπλούμενη σελίδα I.

Στεγανοποιήστε τον κάλυκα!

## Σύνδεση

Συνδέστε τις πλευρικές βαλβίδες με τους αγωγούς παροχής.

**Ανοίξτε τις παροχές κρύου και ζεστού νερού και ελέγξτε τη στεγανότητα των συνδέσεων!**

## Συντήρηση

Ελέγξτε όλα τα εξαρτήματα, καθαρίστε τα, αν χρειάζεται αντικαταστήστε τα και λιπάνετε τα με ειδικό γράσο για μπαταρίες.

**Κλείστε την παροχή κρύου και ζεστού νερού.**

**I. Επάνω εξάρτημα**, βλ. εικ. [7].

**II. Διάταξη περιορισμού και φίλτρου**, βλ. εικ. [8].

**Ανταλλακτικά**, βλ. αναδιπλούμενη σελίδα I (\* = πρόσθετος εξοπλισμός).

## Περιποίηση

Τις οδηγίες που αφορούν την περιποίηση αυτής της μπαταρίας μπορείτε να τις πάρετε από τις συνημμένες οδηγίες περιποίησης.



## Oblast použití

Provoz s beztlakovými zásobníky (otevřenými zařízeními na přípravu teplé vody) není možný!

## Technické údaje

- Proudový tlak min. 0,5 baru / doporučeno 1 - 5 barů
- Provozní tlak max. 10 barů
- Zkušební tlak 16 barů

Při statických tlacích vyšších než 5 barů se musí namontovat redukční ventil.

Je nutné zabránit vyšším tlakovým rozdílům mezi připojením studené a teplé vody!

- Průtok při proudovém tlaku 3 bary cca 8 l/min
- Teplota Vstup teplé vody max. 70 °C
- Doporučeno (pro úsporu energie) 60 °C

## Instalace

**Potrubní systém před a po instalaci důkladně propláchněte** (dodržujte normu EN 806)!

**Montáž a připojení**, viz skládací strana II, obr. [1] až [6].

Dodržujte kótované rozměry na skládací straně I.

**Montáž soupravy pro vypouštění vody (28 910)**, viz skládací strana I.

Kalíšek utěsněte!

## Připojení

Postranní ventily připojte na napájecí vodovodní potrubí.

**Otevřete přívod studené a teplé vody a zkontrolujte těsnost všech spojů.**

## Údržba

Všechny díly zkontrolujte, vyčistěte, příp. vyměňte a namažte speciálním mazivem pro armatury.

**Uzavřete přívod studené a teplé vody.**

**I. Vršek**, viz obr. [7].

**II. Škrťací vložka a sítko**, viz obr. [8].

**Náhradní díly**, viz skládací strana I (\* = zvláštní příslušenství).

## Ošetřování

Pokyny k ošetřování této armatury jsou uvedeny v přiloženém návodu k údržbě.



## Felhasználási terület

Nyomás nélküli melegvíztárolókkal (nyílt üzemi vízmelegítőkkal) nem működtethető!

## Műszaki adatok

- Áramlási nyomás min 0,5 bar / javasolt 1 - 5 bar
- Üzemi nyomás max. 10 bar
- Próbanyomás 16 bar

5 bar feletti nyugalmi nyomás esetén nyomáscsökkenőt szükséges! Kerülje a hideg- és melegvíz-csatlakozások közötti nagyobb nyomáskülönbséget!

- Átfolyás 3 bar áramlási nyomásnál kb. 8 l/perc
- Hőmérséklet a melegvíz befolyónyílásnál max. 70 °C
- Javasolt (energia-megtakarítás) 60 °C

## Felszerelés

**A csővezetéket a szerelés előtt és után is alaposan öblítse át** (ügyeljen az EN 806 szabványra)!

**Beszerezés és csatlakoztatás**, lásd II. kihajtható oldal, [1] - [6]. ábra.

Az I kihajtható oldalon található méreteirajznak megfelelően kell eljáráni.

**A lefolyó szerelvény (28 910) beszerelése**, lásd I kihajtható oldal.

Tömítse a kelyhet!

## Csatlakozó

Hozza létre az oldalszelepek és a tápvezetékek közötti kapcsolatot.

**Nyissa meg a hideg- és a melegvíz hozzavezetését és ellenőrizze a csatlakozások tömítettségét.**

## Karbantartás

Az összes alkatrészt ellenőrizze, tisztítsa meg esetleg cserélje ki és kenje be speciális szerelvényzsírral.

**Zárja el a hideg- és melegvíz hozzavezetését.**

**I. Felsőrész**, lásd [7]. ábra.

**II. Szűkítő és szűrő**, lásd [8]. ábra.

**Cserealkatrészek**, lásd a kihajtható I oldalon (\* = speciális tartozékok).

## Ápolás

A szerelvény ápolására vonatkozó útmutatást a mellékelt ápolási utasítás tartalmazza.



## P

### Campo de aplicação

Não é possível a utilização com reservatórios sem pressão (esquentadores abertos).

### Dados Técnicos

- Pressão de caudal mín. 0,5 bar / recomendada 1 - 5 bar
- Pressão de serviço máx. 10 bar
- Pressão de teste 16 bar

Em pressões estáticas superiores a 5 bar dever-se-á montar um redutor de pressão.

Evitar grandes diferenças de pressão entre a ligação da água fria e a ligação da água quente!

- Débito a 3 bar de pressão de caudal cerca de 8 l/min
- Temperatura máx. 70 °C
- Recomendada (poupança de energia) 60 °C

### Instalação

Antes e depois da instalação, enxaguar bem as tubagens (respeitar a norma EN 806)!

Montagem e ligação, ver páginas desdobráveis II, fig. [1] a [6].

Consultar o desenho cotado na página desdobrável I.

Montar a válvula automática (28 910), ver página desdobrável I. Vedar o ralo!

### Ligação

Efectuar a ligação das torneiras laterais com as canalizações de abastecimento.

Abrir a entrada de água fria e de água quente e verificar se as ligações estão estanques.

### Manutenção

Verificar, limpar e, se necessário, substituir todas as peças e lubrificá-las com massa especial para misturadoras.

Fechar a entrada de água fria e de água quente.

I. Parte superior, ver fig. [7].

II. Válvula reguladora e filtro, ver fig. [8].

Peças sobresselentes, ver página desdobrável I (\* = acessórios especiais).

### Conservação

As instruções para a conservação desta misturadora constam das Instruções de conservação em anexo.

## TR

### Kullanım sahası

Basıncısız kaplarla (açık sıcak su hazırlayıcı) çalıştırmak mümkün değildir!

### Teknik Veriler

- Akış basıncı en az 0,5 bar / tavsiye edilen 1 - 5 bar
- İşletme basıncı maks. 10 bar
- Kontrol basıncı 16 bar

Akış basıncın 5 barın üzerinde olması durumunda, bir basınç düşürücü takılmalıdır.

Soğuk ve sıcak su bağlantıları arasında yüksek basınç farklılıklarından kaçının!

- 3 bar akış basıncında akış yakl. 8 l/dak
- Sıcaklık maks. 70 °C
- Sıcak su girişi Tavsye edilen (Enerji tasarrufu) 60 °C

### Montaj

Boru sistemini kurulumdan önce ve sonra su ile temizleyin (EN 806'ya dikkat edin)!

Montaj ve bağlantı, bkz. katlanır sayfalar II, şekil [1] ila [6].

Katlanır sayfa I 'deki ölçülere dikkat edin.

Akış garnitürlerini (28 910) takın, bkz. katlanır sayfa I. Boğaz kısmını sızdırmaz hale getirin!

### Bağlantı

Yan valflerin bağlantılarını besleme boruları ile gerçekleştirin.

Soğuk ve sıcak su vanasını açın ve bağlantılarını sızdırmazlığını kontrol edin.

### Bakım

Tüm parçaları kontrol edin, temizleyin, gerekirse değiştirin ve özel armatür gresi ile gresleyin.

Soğuk ve sıcak su vanasını kapatın.

I. Salmastra, bkz. şekil [7].

II. Tıkaç ve değişimi, bkz. şekil [8].

Yedek parçalar, bkz. katlanır sayfa I (\* = Özel aksesuar).

### Bakım

Bu bataryanın bakımı ile ilgili gerekli açıklamalar için lütfen birlikte verilen bakım talimatına başvurunuz.

## SK

### Oblast' použitia

Prevádzka s beztlakovými zásobníkmi (otvorené ohrievače vody) nie je možná!

### Technické údaje

- Hydraulický tlak min. 0,5 baru / doporučený 1 - 5 barov
- Prevádzkový tlak max. 10 barov
- Skúšobný tlak 16 barov

Pri statických tlakoch vyšších než 5 barov sa musí namontovať redukčný ventil.

Je potrebné zabrániť vyšším tlakovým rozdielom medzi prípojkou studenej a teplej vody!

- Prietok pri hydraulickom tlaku 3 bary cca 8 l/min
- Teplota max. 70 °C
- Vstup teplej vody odporúčaný (úspora energie) 60 °C

### Inštalácia

Potrubný systém pred a po inštalácii dôkladne prepláchnite (dodržiňte normu EN 806)!

Montáž a pripojenie, pozri skladacu stranu II, obr. [1] až [6].

Dodržiujte pritom kótované rozmery na skladacej strane I.

Montáž súpravy pre vypúšťanie vody (28 910), pozri skladaciu stranu I.

Utesnite tvarované kalichové hrdlo!

### Pripojenie

Postranné ventily pripojte na napájacie vodovodné potrubie.

Otvorte prívod studenej a teplej vody a skontrolujte tesnosť všetkých spojov.

### Údržba

Všetky diely skontrolujte, vyčistite, príp. vymeňte a namažte špeciálnym tukom na armatúry.

Uzavrte prívod studenej a teplej vody.

I. Vršok, pozri obr. [7].

II. Škrtiaca vložka a sítka, pozri obr. [8].

Náhradné diely, pozri skladaciu stranu I (\* = zvláštne príslušenstvo).

### Ošetrovanie

Pokyny na ošetrovanie tejto armatúry sú uvedené v priloženom návode na údržbu.



## Področje uporabe

Uporaba z odprtimi zbiralniki (odprti grelniki vode) ni možna!

## Tehnični podatki

- Pretočni tlak najmanj 0,5 bar / priporočljivo 1 -5 bar
- Delovni tlak največ 10 bar
- Preskusni tlak 16 bar

Kjer tlak v mirovanju presega 5 bar, je potrebno vgraditi reducirni ventil.

Preprečite večje razlike tlaka med priključkom hladne in tople vode!

- Pretok pri pretočnem tlaku 3 bar ca. 8 l/min
- Temperatura  
Dotok tople vode maks. 70 °C  
priporočeno (prihranek energije) 60 °C

## Napeljava

**Temeljito očistite sistem cevi pred in po instalaciji** (upoštevajte standard EN 806)!

**Vgradnja in priključitev**, glej zložljivo stran II, sl. [1] do [6].

Glej risbo v merilu na zložljivi strani I.

**Ugradite odtočne elemente (28 910)**, glej zložljivo stran I. Zatesnite obroč odtoka!

## Priključek

Povezava stranskega ventila z oskrbovalno napeljavo.

**Odprite dotok hladne in tople vode ter preverite tesnjenje priključkov.**

## Servisiranje

Vse dele pregledajte, očistite, po potrebi zamenjajte in namastite s posebno masljo za armature.

**Zaprte dotoka hladne in tople vode.**

**I. Zgornji del**, glej sl. [7].

**II. Dušilka in sita**, glej sl. [8].

**Nadomestni deli**, glej zložljivo stran I (\* = dodatna oprema).

## Vzdrževanje

Navodilo za vzdrževanje te armature je priloženo navodilu za uporabo.



## Področje primjene

Korištenje s bestlačnim spremnicima (otvorenim grijačima vode) nije moguće!

## Tehnički podaci

- Hidraulički tlak min. 0,5 bar / preporučeno 1 - 5 bar
- Radni tlak maks. 10 bar
- Ispitni tlak 16 bar

Ako tlak mirovanja premašuje 5 bar, tada je potrebno ugraditi reduktor tlaka.

Potrebno je izbjegavati veće razlike u tlakovima između priključaka za hladnu i toplu vodu!

- Protok pri hidrauličkom tlaku od 3 bar oko 8 l/min
- Temperatura  
dovod tople vode maks. 70 °C  
Preporučeno (ušteda energije) 60 °C

## Ugradnja

**Sustav cijevi prije i nakon instalacije temeljito isprati** (uzeti u obzir EN 806)!

**Ugradnja i priključivanje**, pogledajte preklapne stranice II, sl. od [1] do [6].

Pridržavajte se dimenzijskih crteža na preklapnoj stranici I.

**Ugradite garnituru za ispušt (28 910)**, pogledajte preklapnu stranicu I.

Zabrtvite čašicu!

## Priključivanje

Napravite spoj bočnih ventila s opskrbnim vodovima.

**Otvorite dovod hladne i tople vode te ispitajte jesu li priključci zabrtvljeni.**

## Održavanje

Pregledajte sve dijelove, očistite ih, po potrebi zamijenite i podmažite posebnom masljo za armature.

**Zatvorite dovod hladne i tople vode.**

**I. Gornji dio**, pogledajte sl. [7].

**II. Prigušnica i sito**, pogledajte sl. [8].

**Zamjenski dijelovi**, pogledajte preklapnu stranicu I (\* = poseban pribor).

## Njegovanje

Upute o njegovanju ove armature možete pronaći u priloženim uputama za njegovanje.



## Приложение

Експлоатация с безнапорни резервоари (отворени водонагреватели) не е възможна!

## Технически данни

- Налягане на потока мин. 0,5 бара / препоръчва се 1 – 5 бара
- Работно налягане макс. 10 бара
- Изпитвателно налягане 16 бара

При постоянно налягане над 5 бара трябва да се вгради редуктор на налягането.

Да се избягват големи разлики в налягането между водопроводите за студената и топлата вода!

- Разход при 3 бара налягане на потока около 8 л/мин.
- Температура  
на топлата вода при входа макс. 70 °C  
Препоръчва се (Икономия на енергия) 60 °C

## Монтаж

**Водопроводната система преди и след монтаж да се промие основно** (придържайте се към EN 806)!

**Монтаж и свързване**, виж страница II, фиг. [1] до [6].

Съблюдавайте чертежа с размерите на страница I.

**Монтаж на изпразнителя (28 910)**, виж страница I.

Уплътнете чашката!

## Свързване

Свържете вентилите на ръкохватките към водопроводната мрежа.

**Пуснете студената и топлата вода и проверете връзките за теч.**

## Техническо обслужване

Проверете всички части, почистете ги, ако е необходимо, подменете ги и ги смажете със специална грес за арматура.

**Прекъснете подаването на студена и топла вода.**

**I. Патрон**, виж фиг. [7].

**II. Дросел и цедка**, виж фиг. [8].

**Резервни части**, виж страница I (\* = Специални части).

## Поддръжка

Указания за поддръжка на тази арматура можете да намерите в приложените инструкции за поддръжка.

**EST****Kasutusala**

Ei ole võimalik kasutada koos survevaba boileriga (lahtise veekuumutiga)!

**Tehnilised andmed**

- Veesurve: minimaalselt 0,5 baari/soovitatavalt 1–5 baari
- Surve töörežiimis: maksimaalselt 10 baari
- Testimissurve: 16 baari

Kui segisti staatiline surve on üle 5 baari, tuleb paigaldada survealandaja.

Vältige suuri surveerinevusi külma- ja kuumaveeühenduse vahel!

- Läbivool 3-baarise voolusurve korral: ca. 8 l/min
- Temperatuur
- sooja vee sissevool maksimaalselt 70 °C
- soovituslik (energiasäästuks) 60 °C

**Paigaldamine**

**Loputage torudesüsteemi põhjalikult enne ja pärast paigaldamist** (vastavalt EN 806)!

**Paigaldamine ja ühendamine**, vt voldik lk II, joonised [1] kuni [6].

Järgige tehnilist joonist voldikus lk I.

**Paigaldage äravooluklapp (28 910)**, vt voldiku I lk.

Tihendage äravooluklapi ühenduskoht!

**Ühendus**

Ühendage mõlemad ventiilid veetorustikuga.

**Avage külma ja kuuma vee juurdevool ja veenduge, et ühenduskohad ei leki!**

**Tehniline hooldus**

Kõiki osi tuleb kontrollida, puhastada, vajadusel asendada ja määrada spetsiaalse segistimäärdega.

**Sulgege külma ja kuuma vee juurdevool.**

**I. Keraamiline sisu**, vt joonis [7].

**II. Drossel ja sõel**, vt joonis [8].

**Tagavaraosad**, vt voldiku I lk (\* = Lisatarvikud).

**Hooldamine**

Segisti hooldusjuhised on toodud kaasasolevas hooldusjuhendis.

**LV****Izmantošanas joma**

Izmantošana ar akumulatoriem bez spiediena nav iespējama!

**Tehniskie dati**

- Hidrauliskais spiediens minimālais 0,5 bar / ieteicamais 1–5 bar
- Maksimālais darbības spiediens 10 bar
- Pārbaudes spiediens 16 bar

Ja miera stāvokļa spiediens pārsniedz 5 bārus (bar), iemontējiet reduktoru.

Jāizvairās no lielas spiediena starpības siltā un aukstā ūdens pieslēgumos!

- Esot 3 bāru hidrauliskajam spiedienam, ūdens plūsma ir aptuveni 8 l/min
- Temperatūra
- karstā ūdens ieplūdes vieta maksimāli 70 °C
- ieteicamais (enerģijas taupīšana) 60 °C

**Instalēšana**

**Rūpīgi izskalojiet cauruļvadu sistēmu pirms un pēc instalācijas** (ievērojiet EN 806)!

**Iebūve un pieslēgums**, skatiet II atvērumu, no [1.] līdz [6.] attēlam.

Ievērojiet I atvērumā attēlotā rasējuma izmērus.

**Noteces komplekta montāža (28 910)**, skatiet I atvērumu.

Noblīvēt kausiņu!

**Pievienošana**

Sānu vārstus pievada cauruļvadiem.

**Atveriet aukstā un siltā ūdens padevi un pārbaudiet pieslēgumu blīvumu.**

**Tehnisķā apkope**

Pārbaudiet un notīriet visas detaļas, ja nepieciešams, nomainiet un ieziediet ar ūdens maisītāja ziedi.

**Noslēdziet aukstā un siltā ūdens padevi.**

**I. Augšdaļa**, skatiet [7.] attēlu.

**II. Drosele un siets**, skatiet [8.] attēlu.

**Rezerves daļas**, skatiet I atvērumu (\* = papildaprīkojums).

**Kopšana**

Norādījumi ūdens maisītāja kopšanai atrodami pievienotajā apkopes instrukcijā.

**LT****Naudojimo sritis**

Netinka naudoti su beslėgiais (t. y. atvirais) vandens šildytuvais!

**Techniniai duomenys**

- Vandens slėgis min. 0,5 baro; rekomenduojama 1–5 barai
- Darbinis slėgis maks. 10 barų
- Bandomasis slėgis 16 barų

Jei statinis slėgis didesnis nei 5 barai, reikia įmontuoti slėgio reduktorių.

Neleiskite susidaryti dideliame šalto ir karšto vandens slėgių skirtumui!

- Vandens prataka esant 3 barų vandens slėgiui apie 8 l/min.
- Temperatūra
- Karšto vandens temperatūra maks. 70 °C
- Rekomenduojama (taupant energiją) 60 °C

**Įrengimas**

**Vamzdžius gerai išplaukite prieš montavimą ir po to** (vadovaukitės EN 806)!

**Montavimas ir prijungimas**, žr. II atlenkiamąjį puslapį, [1]–[6] pav.

Žr. brėžinį I atlenkiamajame puslapyje.

**Įstatykite išleidimo komplektą (28 910)**, žr. I atlenkiamąjį puslapį.

Užsandarinkite piltuvą!

**Prijungimas**

Prijunkite šoninius vožtuvus prie vandentiekio.

**Atsukite šalto bei karšto vandens sklendes ir patikrinkite, ar sandarios jungtys.**

**Techninė priežiūra**

Būtina patikrinti, nuvalyti detales, jei reikia, jas pakeisti ir sutepti specialiu maišytuvo tepalu.

**Užsukite šalto ir karšto vandens sklendes.**

**I. Vožtuvas**, žr. [7] pav.

**II. Droselis ir sietelis**, žr. [8] pav.

**Atsarginės dalys**, žr. I atlenkiamąjį puslapį (\* – specialūs priedai).

**Priežiūra**

Maišytuvo priežiūros nurodymai pateikti pridėtoje instrukcijoje.

## RO

### Домениу де utilizare

Funcționarea cu incinte nepresurizate (încălzitoare deschise de preparare apă caldă) nu este posibilă!

### Specificații tehnice

- Presiunea de curgere min. 0,5 bar / recomandat 1 - 5 bar
- Presiunea de lucru max. 10 bar
- Presiunea de încercare 16 bar

La presiuni statice peste 5 bar se va monta un reductor de presiune.

Se vor evita diferențe de presiune mari între racordurile de apă caldă și rece!

- Debit la presiune de curgere de 3 bar cca. 8 l/min
- Temperatură
- Intrare apă caldă max. 70 °C
- Recomandat (cu economizor de energie) 60 °C

### Instalare

**Spălați temeinic sistemul de conducte înainte și după instalare** (Se va respecta norma EN 806)!

**Montarea și racordarea;** a se vedea paginile pliante II, fig. [1] până la [6].

Se va respecta desenul cu cote de pe pagina pliantă I.

**Se montează garnitura de scurgere (28 910);** a se vedea

pagina pliantă I.

Se etanșează cupa!

### Racordarea

Se realizează legătura ventilelor laterale cu conductele de alimentare.

**Se deschide alimentarea cu apă rece și caldă și se verifică etanșeitatea racordurilor.**

### Întreținere

Toate piesele se verifică și se curăță, eventual se înlocuiesc și se ung cu vaselină specială pentru armături.

**Se întrerupe alimentarea cu apă rece și caldă.**

**I. Partea superioară;** a se vedea fig. [7].

**II. Droselul și sită;** a se vedea fig. [8].

**Piese de schimb;** a se vedea pagina pliantă I (\* = accesorii speciale).

### Îngrijire

Indicațiile de îngrijire pentru această baterie se găsesc în instrucțiunile de îngrijire atașate.

## CN

### 应用

不允许与低压排量热水器一起使用！

### 技术数据

- 水流压力 最小为 0.5 巴 / 建议值为 1 - 5 巴
- 工作压力 最大为 10 巴
- 测试压力 16 巴

如果静压超过 5 巴，请加装减压装置。

避免冷热水间产生大的压差。

- 水流压力为 3 巴时的流量： 约为 8 升 / 分钟
- 温度
- 热水入水口： 最高 70 °C
- 建议值： (节能) 60 °C

### 安装

**安装前后务必彻底冲洗所有管件** (考虑到 EN 806)。

**安装和连接**，参见折页 II 中的图 [1] 到 [6]。

参考折页 I 上的尺寸图。

**安装溢水组件装置 (28 910)**，参见折页 II。

密封管口套圈！

### 连接

为了达到这一目的，必须将侧阀连接到供水管。

**打开冷热水供应管，检查连接的防水性。**

### 维护

检查和清洁所有零件，根据需要更换零件并用专用润滑油润滑零件。

**停止冷热水供应。**

**I. 龙头部分**，参见图 [7]。

**II. 限流器 - 更换过滤器**，参见图 [8]。

**备件**，参见折页 I (\* = 特殊零件)。

### 保养

有关保养该产品的指导说明，请参考附带的“保养指南”。

## UA

### Область застосування

Експлуатацію з безнапірними накопичувачами (відкритими водонагрівачами) не передбачено!

### Технічні характеристики

- Гідралічний тиск мін. 0,5 бар/рекомендовано 1 - 5 бар
- Робочий тиск макс. 10 бар
- Випробний тиск 16 бар

Якщо статичний тиск перевищує 5 бар, необхідно вмонтувати редуктор тиску.

Необхідно уникати значних перепадів тиску в підключення для гарячої та холодної води!

- Пропускна здатність при гідралічному тиску 3 бар прибіл. 8л/хв
- Температура
- Гаряча вода на вході: макс. 70 °C
- Рекомендовано: (економне споживання енергії) 60 °C

### Встановлення

**Перед встановленням і після нього необхідно ретельно промити систему трубопроводів** (дотримуйтеся стандарту EN 806)!

**Монтування та підключення**, див. складаний аркуш II, рис. з [1] по [6].

Дотримуйтеся розмірів, що вказані на складаному аркуші I.

**Встановлення гарнітури для зливу (28 910)**, див.

складаний аркуш I. Ущільніть кріплення чаші!

### Підключення

Установіть з'єднання між боковим вентилям і трубами для подачі води.

**Увімкніть подачу гарячої та холодної води та перевірте щільність стиків.**

### Технічне обслуговування

Перевірте, очистьте або, якщо необхідно, замініть і змастіть усі деталі спеціальним мастилом.

**Вимкніть подачу гарячої та холодної води.**

**I. Верхня частина**, див. рис. [7].

**II. Дросель і фільтр**, див. рис. [8].

**Запчастини**, див. складаний аркуш I

(\* = спеціальне приладдя).

### Догляд

Рекомендації щодо догляду за цією арматурою містяться в посібнику, що додається.

**RUS**

**Область применения**

Эксплуатация с безнапорными накопителями (открытые водонагреватели) не предусмотрена!

**Технические данные**

- Давление воды миним. 0,5 бара / рекомендуется 1 - 5 бар
- Рабочее давление макс. 10 бар
- Испытательное давление 16 бар

При давлении в водопроводе более 5 бар рекомендуется установить редуктор давления.

Необходимо избегать больших перепадов давлений в подсоединениях холодной и горячей воды!

- Расход воды при давлении 3 бара прибл. 8 л/мин
- Температура на входе горячей воды макс. 70 °C  
 Рекомендовано (экономию энергии) 60 °C

**Установка**

Перед установкой и после установки тщательно промыть систему трубопроводов (соблюдать EN 806)!

Монтаж и подсоединение, см. складной лист II, рис. [1] - [6].

Учитывать размеры чертежа на складном листе I.

**Монтаж сливного гарнитура (28 910)**, см. складной лист I.

Уплотнить чашу!

**Подключение**

Подсоединить боковые вентили к распределительному водопроводу.

**Открыть подачу холодной и горячей воды, проверить соединения на герметичность.**

**Техническое обслуживание**

Все детали проверить, очистить, при необходимости заменить и смазать специальной смазкой для арматуры.

**Перекрыть подачу холодной и горячей воды.**

**I. Кран-букса**, см. рис. [7].

**II. Дроссель и фильтр**, см. рис. [8].

**Запчасти**, см. складной лист I (\* = специальные принадлежности).

**Уход**

Указания по уходу за настоящим изделием приведены в прилагаемой инструкции по уходу.

**Смеситель с двумя ручками**

<b>Комплект поставки</b>	<b>20 143</b>						
Смеситель для умывальника	X						
Смеситель для биде							
Сливной гарнитур	X						
Комплект крепежных деталей	X						
Техническое руководство	X						
Инструкция по уходу	X						
Вес нетто, кг	4,0						

Дата изготовления: см. маркировку на изделии  
 Срок эксплуатации согласно гарантийному талону.  
 Изделие сертифицировано.  
 Grohe AG, Германия

Pure Freude an Wasser

GROHE

**D**

+49 571 3989 333  
impressum@grohe.de

**A**

+43 1 68060  
info-at@grohe.com

**AUS**

**Argent Sydney**  
+(02) 8394 5800  
**Argent Melbourne**  
+(03) 9682 1231

**B**

+32 16 230660  
info.be@grohe.com

**BG**

+359 2 9719959  
grohe-bulgaria@grohe.com

**CAU**

+99 412 497 09 74  
info-az@grohe.com

**CND**

+1 888 6447643  
info@grohe.ca

**CH**

+41 448777300  
info@grohe.ch

**CN**

+86 21 63758878

**CY**

+357 22 465200  
info@grome.com

**CZ**

+420 277 004 190  
grohe-cz@grohe.com

**DK**

+45 44 656800  
grohe@grohe.dk

**E**

+34 93 3368850  
grohe@grohe.es

**EST**

+372 6616354  
grohe@grohe.ee

**F**

+33 1 49972900  
marketing-fr@grohe.com

**FIN**

+358 10 8201100  
teknocalor@teknocalor.fi

**GB**

+44 871 200 3414  
info-uk@grohe.com

**GR**

+30 210 2712908  
nsapountzis@ath.forthnet.gr

**H**

+36 1 2388045  
info-hu@grohe.com

**HK**

+852 2969 7067  
info@grohe.hk

**I**

+39 2 959401  
info-it@grohe.com

**IND**

+91 124 4933000  
customercare.in@grohe.com

**IS**

+354 515 4000  
jonst@byko.is

**J**

+81 3 32989730  
info@grohe.co.jp

**KZ**

+7 727 311 07 39  
info-cac@grohe.com

**LT**

+372 6616354  
grohe@grohe.ee

**LV**

+372 6616354  
grohe@grohe.ee

**MAL**

+1 800 80 6570  
info-singapore@grohe.com

**N**

+47 22 072070  
grohe@grohe.no

**NL**

+31 79 3680133  
vragen-nl@grohe.com

**NZ**

+09/373 4324

**P**

+351 234 529620  
commercial-pt@grohe.com

**PL**

+48 22 5432640  
biuro@grohe.com.pl

**RI**

+62 21 2358 4751  
info-singapore@grohe.com

**RO**

+40 21 2125050  
info-ro@grohe.com

**ROK**

+82 2 559 0790  
info-singapore@grohe.com

**RP**

+63 2 8041617

**RUS**

+7 495 9819510  
info@grohe.ru

**S**

+46 771 141314  
grohe@grohe.se

**SGP**

+65 6 7385585  
info-singapore@grohe.com

**SK**

+420 277 004 190  
grohe-cz@grohe.com

**T**

+66 2610 3685  
info-singapore@grohe.com

**TR**

+90 216 441 23 70  
GroheTurkey@grome.com

**UA**

+38 44 5375273  
info-ua@grohe.com

**USA**

+1 800 4447643  
us-customerservice@grohe.com

**VN**

+84 8 5413 6840  
info-singapore@grohe.com

**AL**

**BiH**

**HR**

**KS**

**ME**

**MK**

**SLO**

**SRB**

+385 1 2911470  
adria-hr@grohe.com

**Eastern Mediterranean,  
Middle East - Africa  
Area Sales Office:**  
+357 22 465200  
info@grome.com

**IR**

**OM**

**UAE**

**YEM**

+971 4 3318070  
grohedubai@grome.com

**Far East Area Sales Office:**  
+65 6311 3600  
info@grohe.com.sg

www.grohe.com

2014/03/21