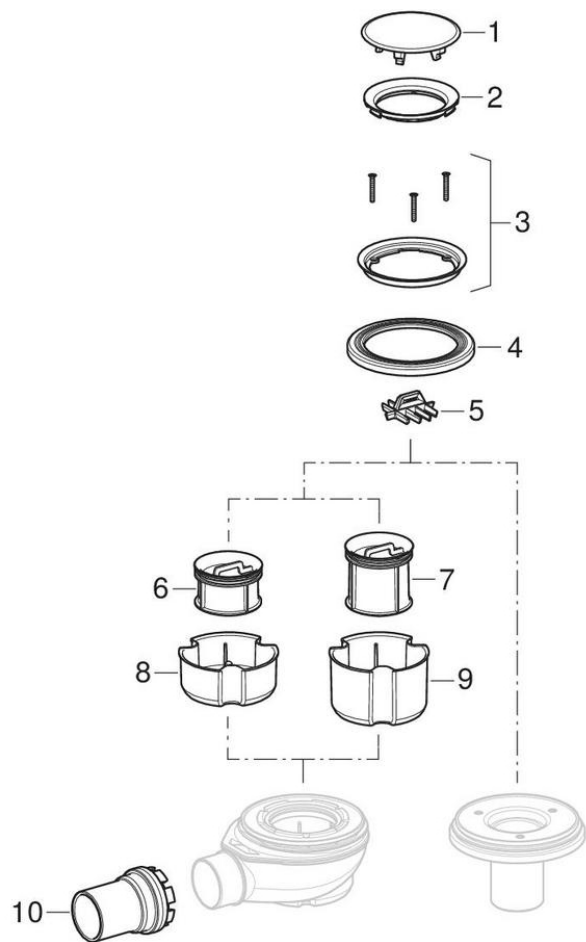


Сифоны для душевых поддонов Setaplano

2017 -



Бренд Geberit

Серия Serie irrelevant

Характеристики

Год начала выпуска | 2017

Действительно для изделия

154.010.00.1	154.013.00.1	154.014.00.1	154.020.00.1
154.021.00.1	154.030.00.1	154.031.00.1	154.016.00.1
154.022.00.1	154.032.00.1		

#	Арт. №	Наименование	Примечания
1	243.562.11.1	Пробка сливного отверстия Geberit для душевого поддона Setaplano	Минеральный материал
2	243.563.11.1	Крышка дискового клапана Geberit для сифона для душевых поддонов d90 Setaplano	
5	243.568.00.1	Вставка-ребень Geberit для сифона для душевых поддонов d90	
6	243.569.00.1	Погружная трубка Geberit 30 мм, для сифона для душевых поддонов d90	Высота гидрозатвора 30 мм
7	243.570.00.1	Погружная трубка Geberit 50 мм, для сифона для душевых поддонов d90	Высота гидрозатвора 50 мм
8	243.571.00.1	Стакан сифона Geberit 30 мм, для сифона для душевых поддонов d90	Высота гидрозатвора 30 мм
9	243.572.00.1	Стакан сифона Geberit 50 мм, для сифона для душевых поддонов d90	Высота гидрозатвора 50 мм
10	244.973.00.1	Отводящая труба Geberit для сифона для душевых поддонов d90: d=40мм	ø 50 / 40 мм
10	243.576.00.1	Отводящая труба Geberit для сифона для душевых поддонов d90: d=40мм	ø 40 / 40 мм
10	243.573.00.1	Отводящая труба Geberit для сифона для душевых поддонов d90: d=40мм	ø 50 / 40 мм
10	243.574.00.1	Отводящая труба Geberit для сифона для душевых поддонов d90: d=50мм	ø 50 / 50 мм
10	243.575.00.1	Отводящая труба Geberit для сифона для душевых поддонов d90: d=56мм	ø 50 / 56 мм