

Изделие: JOOP!  
встраиваемый смеситель для ванны и душа

Номер артикула: 55 650 .. 75

Поверхность: 05 - хром  
Н7 - хром/хрусталь зеленый

#### Описание изделия:

внешняя монтажная часть  
для KLUDI FLEXX.BOXH 88 011  
класс расхода воды DC  
функциональный элемент с керамическим картриджем  
с ограничителем горячей воды  
автоматическое переключение душ/ванна  
класс шума I

#### Дополнительная информация:

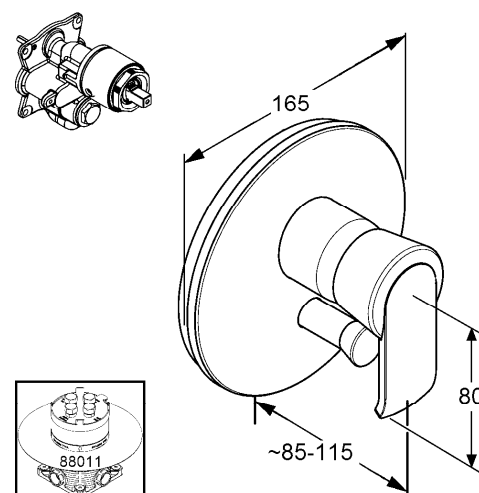
Класс расхода воды DC:  
макс. расход воды для излива для ванны до 38 л/мин.  
при давлении 3 бара  
макс. расход воды для душевой лейки до 30 л/мин. при давлении  
3 бара

Класс шума I:  
макс. 20 дБ при давлении 3 бара

#### Фото продукта



#### Размеры



#### График расхода воды

