



# Руководство по поддержа- нию в исправ- ном состоянии



# Содержание

---

Безопасность .....	4
Целевая аудитория .....	4
Указания по технике безопасности .....	4
Символы, используемые в данной инструкции .....	4
Описание изделия .....	5
Конструкция .....	5
Действие .....	5
Техническое обслуживание .....	6
Устранение неисправностей .....	6
Замена смывной клавиши .....	7
Очистка фильтра (смывные бачки скрытого монтажа Geberit Sigma 8 см, до 2015 года выпуска) .....	7
Очистка фильтра (смывные бачки скрытого монтажа Geberit Sigma 8 см, начиная с 2016 года выпуска) .....	12
Замена армированного рукава (смывные бачки скрытого монтажа Geberit Sigma 8 см, до 2015 года выпуска) .....	17
Замена армированного рукава (смывные бачки скрытого монтажа Geberit Sigma 8 см, начиная с 2016 года выпуска) .....	22
Замена пневматических шлангов .....	26
Перемещение поршня сервоподъемника в исходное положение .....	29
Промывка сервоподъемника .....	32
Замена сервоподъемника .....	36
Проверка смыва .....	40

# Безопасность





## Целевая аудитория

Техобслуживание и ремонт данного изделия должны выполнять только технические специалисты. Технический специалист – это лицо, которое ввиду своего профессионального образования, полученного обучения и/или опыта способно распознать риски и предотвратить опасности, возникающие во время использования изделия.

## Указания по технике безопасности

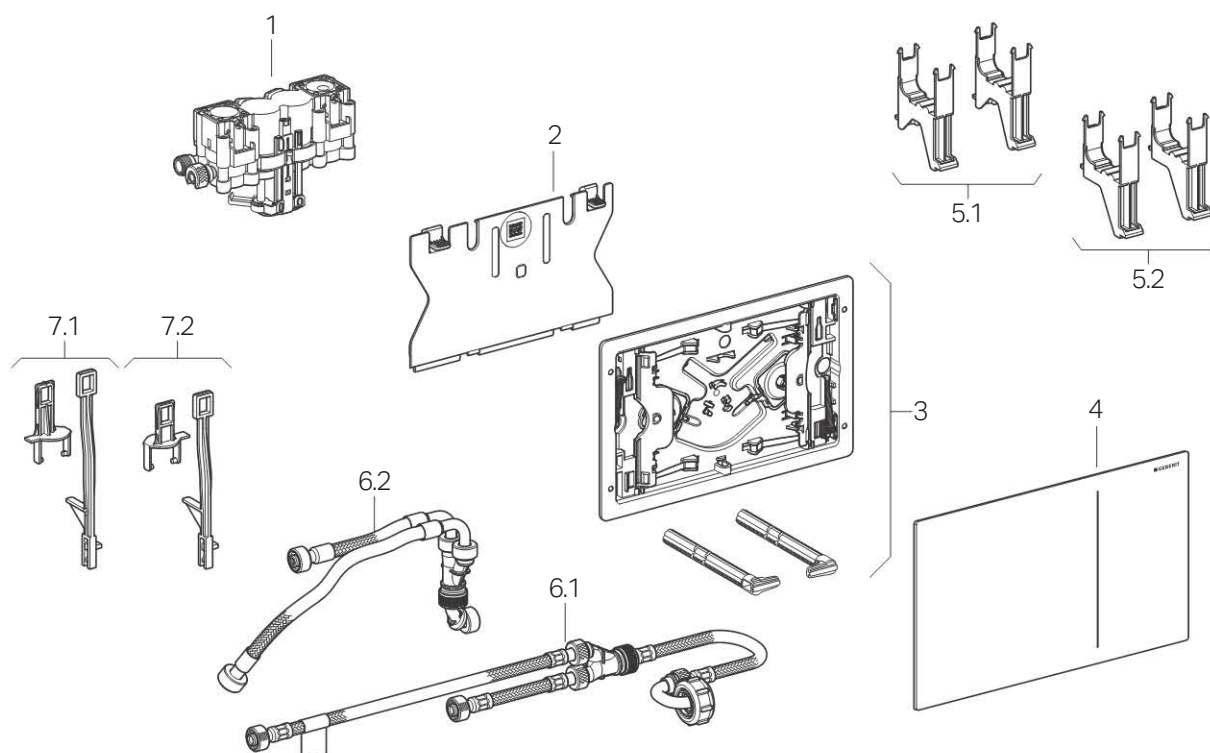
- Использование, уход и техническое обслуживание, выполняемые владельцем или пользователем, возможны только согласно соответствующему описанию в данном руководстве по обслуживанию.
- Данным прибором могут пользоваться дети и лица с ограниченными физическими, сенсорными или умственными способностями, с недостатком опыта и знаний, если они находятся под присмотром или были ознакомлены с правилами пользования прибором и осознают связанные с этим опасности. Не разрешайте детям играть с прибором. Не допускайте детей к техническому обслуживанию и очистке устройства без надлежащего надзора (согласно стандарту EN 60335-1:2012).
- Запрещается ремонтировать смывные клавиши Geberit Sigma70 самостоятельно.
- Запрещено вносить изменения в конструкцию изделия или выполнять установку дополнительных приборов.
- Ремонтные работы разрешено выполнять только квалифицированному персоналу и с использованием оригинальных запасных частей и комплектующих.

## Символы, используемые в данной инструкции

Символ	Значение
	<b>ОСТОРОЖНО</b> Обозначает опасность, пренебрежение которой может привести к травмам.
	Указывает на дополнительную информацию.
	Указывает на необходимость выполнения визуальной проверки.
	Указывает на правильное применение.

# Описание изделия

## Конструкция



- 1 Пневматический сервоподъемник
- 2 Защитная пластина
- 3 Монтажная рамка
- 4 Смывная клавиша Geberit Sigma70
- 5.1 Кронштейн с 2016 года выпуска
- 5.2 Кронштейн до 2015 года выпуска
- 6.1 Армированный рукав с Y-образным тройником с 2016 года выпуска
- 6.2 Армированный рукав с Y-образным тройником до 2015 года выпуска
- 7.1 Ручка для механизма смыва с 2016 года выпуска
- 7.2 Ручка для механизма смыва до 2015 года выпуска

## Действие

Механизм срабатывания смывной клавиши Geberit Sigma70 состоит из пневматической и гидравлической частей. Усилие от смывной клавиши на сервоподъемник передается пневматически. Промывочный клапан открывается гидравлически за счет давления воды в трубопроводе.

# Техническое обслуживание

## Устранение неисправностей



### ОСТОРОЖНО

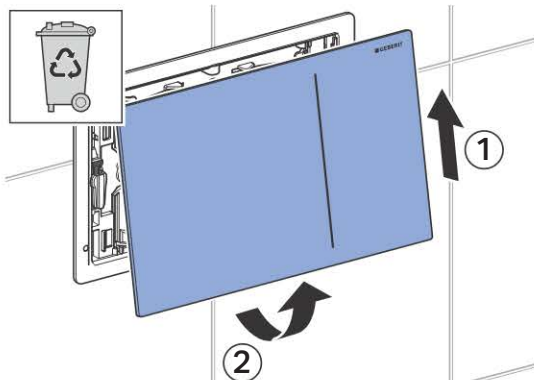
Опасность защемления в результате срабатывания сервоподъемника

- ▶ Закрывать угловой запорный вентиль.
- ▶ Отсоединить пневматические шланги от сервоподъемника.

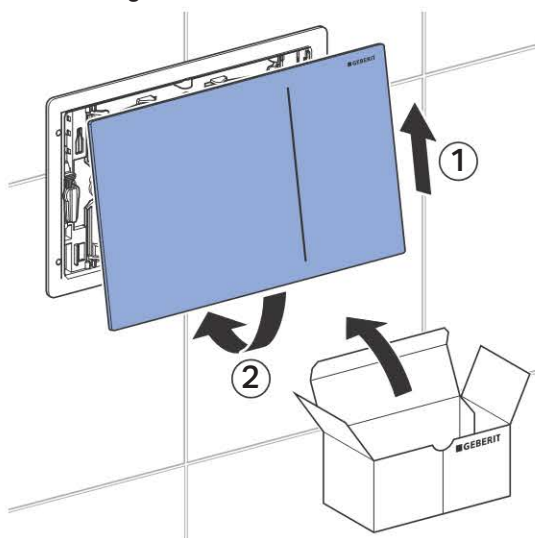
Описание проблемы	Причина	Устранение неисправности
Не срабатывает смыв	Загрязнен фильтр	▶ Очистить фильтр.
	Перегнут армированный рукав	▶ Заменить перегнутый армированный рукав.
	Пневматический шланг перегнут, загрязнен или заполнен водой	▶ Заменить пневматический шланг.
	Конец пневматического шланга негерметичен	▶ Отрезать негерметичный конец пневматического шланга.
Не срабатывает смыв частичного или полного объема	Пневматический шланг перегнут, загрязнен или заполнен водой	▶ Заменить пневматический шланг.
В санфаянс непрерывно стекает вода	Механизм смыва не возвращается в исходное положение	▶ См. руководство по поддержанию промывочного клапана в исправном состоянии.
	Поршень сервоподъемника не возвращается в исходное положение	▶ Промыть сервоподъемник. ▶ Подвигать поршень сервоподъемника. ▶ Заменить сервоподъемник.

## Замена смывной клавиши

- 1 Снять неисправную смывную клавишу Geberit Sigma70.

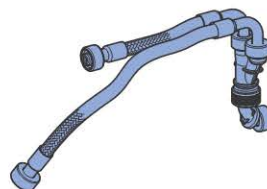


- 2 Установить новую смывную клавишу Geberit Sigma70.

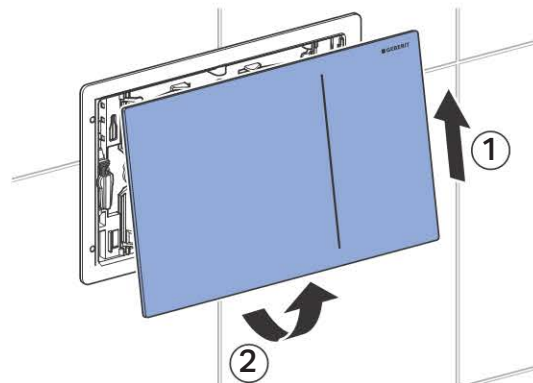


## Очистка фильтра (смывные бачки скрытого монтажа Geberit Sigma 8 см, до 2015 года выпуска)

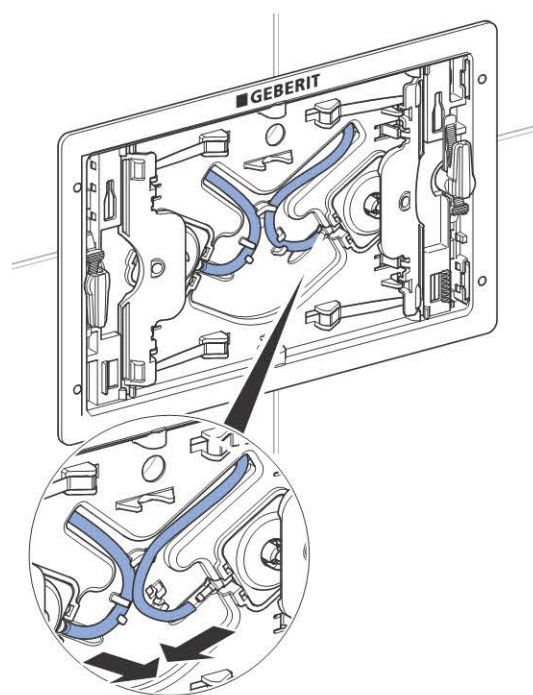
Необходимое условие



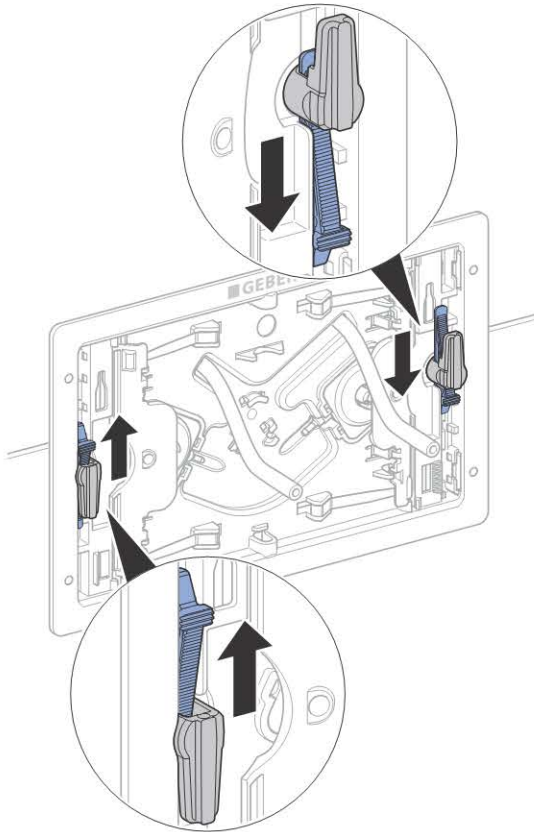
- 1 Снять смывную клавишу Geberit Sigma70.



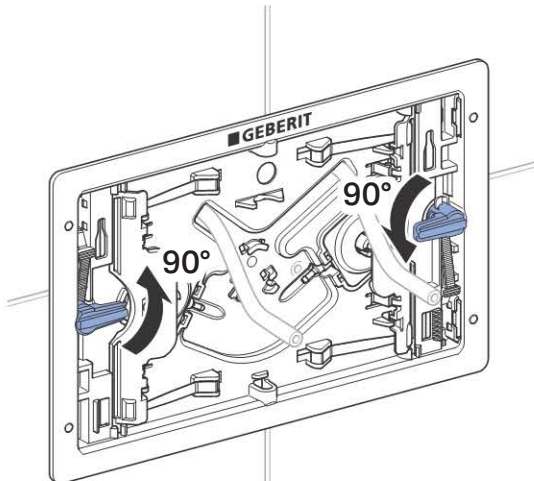
- 2 Отсоединить пневматические шланги.



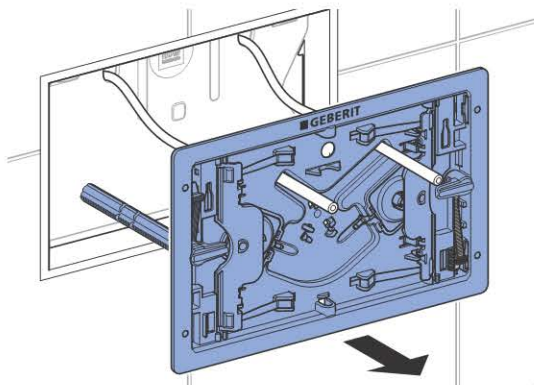
**3** Отсоединить клинья.



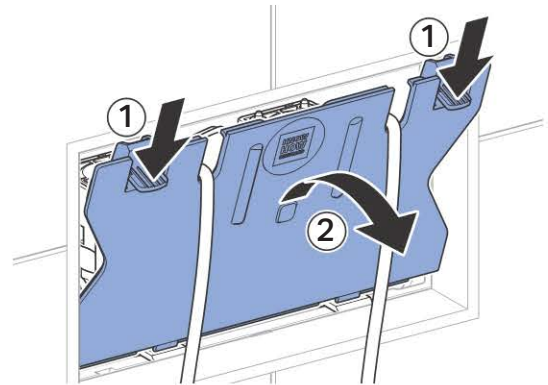
**4** Разблокировать держатели крепления рамки.



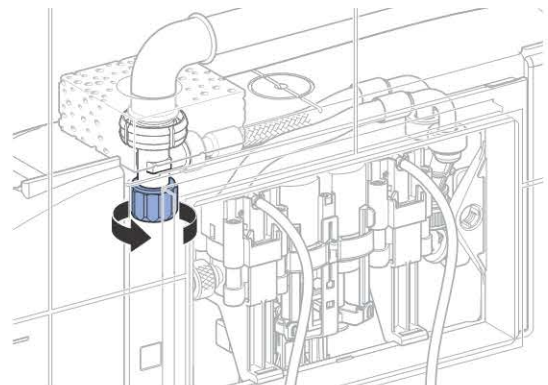
**5** Снять монтажную рамку.



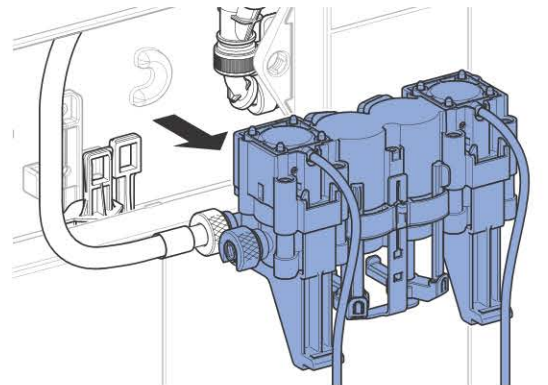
**6** Разблокировать и снять защитную пластину.



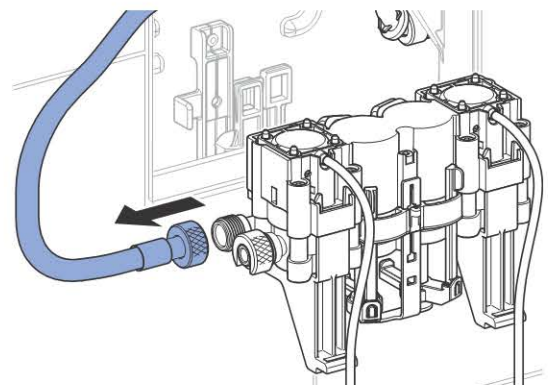
**7** Закрыть угловой запорный вентиль.



**8** Снять сервоподъемник.

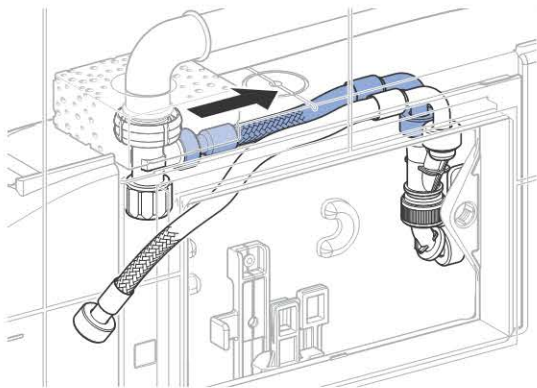


**9** Отсоединить армированный рукав.

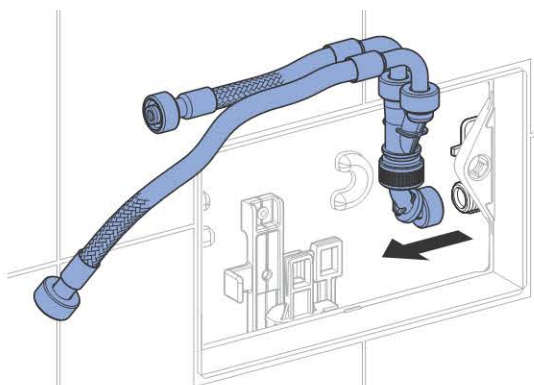




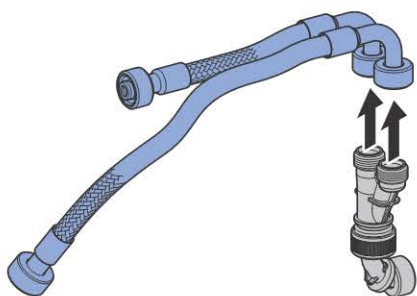
**10** Отсоединить армированный рукав.



**11** Отсоединить армированный рукав с Y-образным тройником.



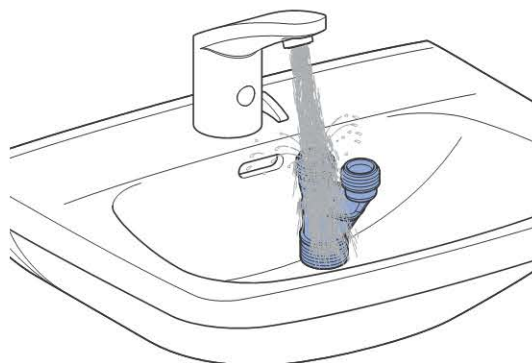
**12** Отсоединить армированные рукава.



**13** Отсоединить Y-образный тройник.



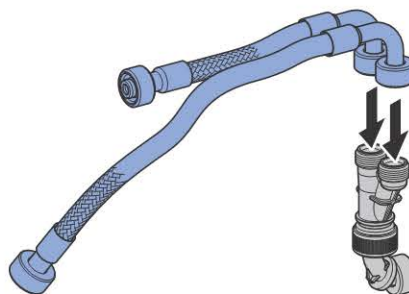
**14** Промыть фильтр в Y-образном тройнике.



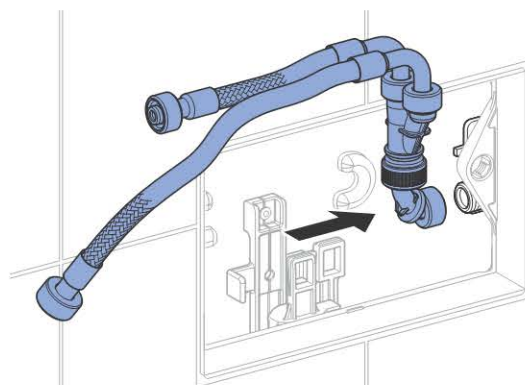
**15** Подсоединить Y-образный тройник.



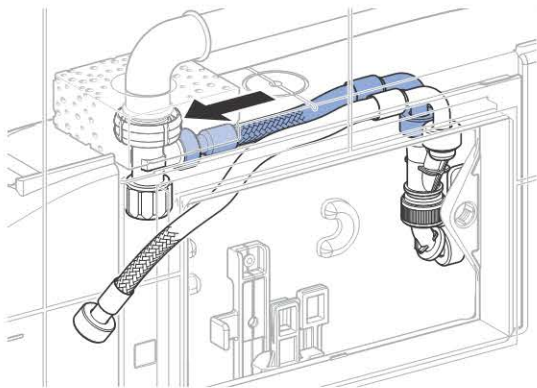
**16** Подсоединить армированные рукава.



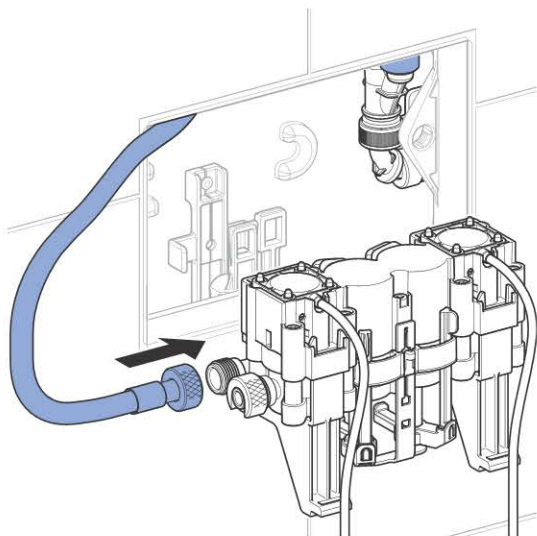
**17** Подсоединить армированный рукав с Y-образным тройником.



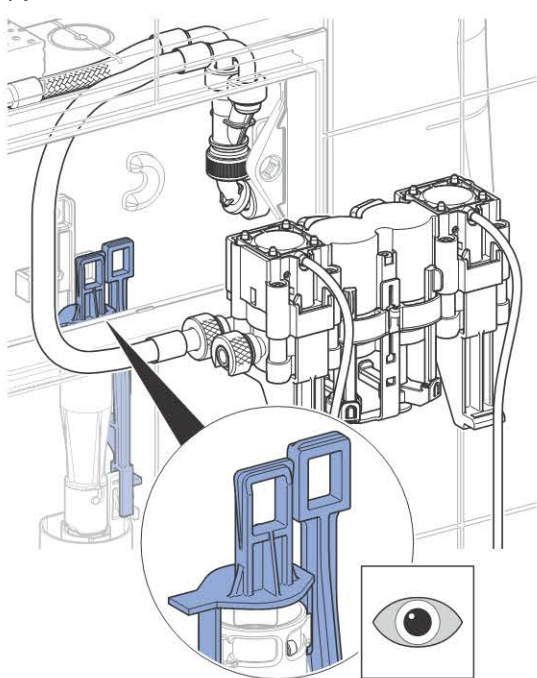
**18** Подсоединить армированный рукав.



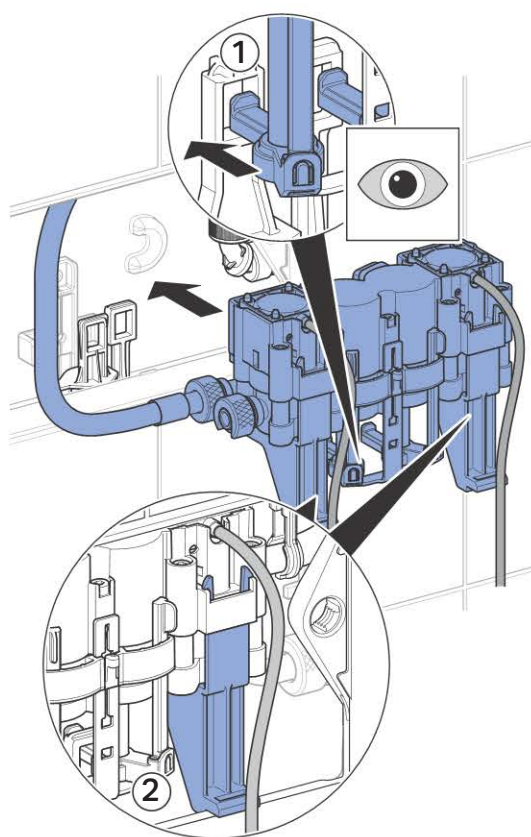
**19** Подсоединить армированный рукав.



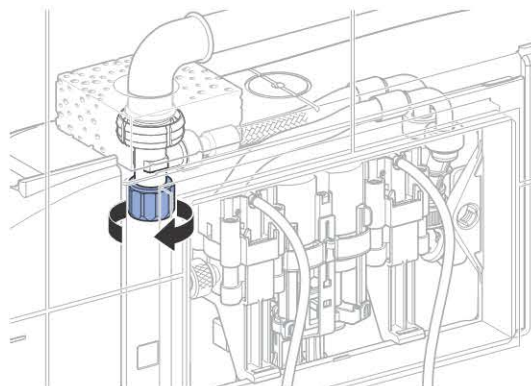
**20** Проверить параллельное выравнивание ручки механизма смыва.



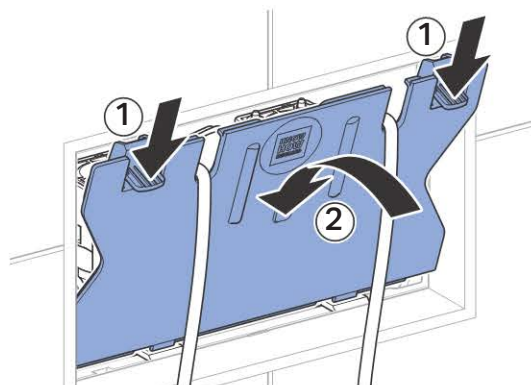
**21** Установить сервоподъемник.



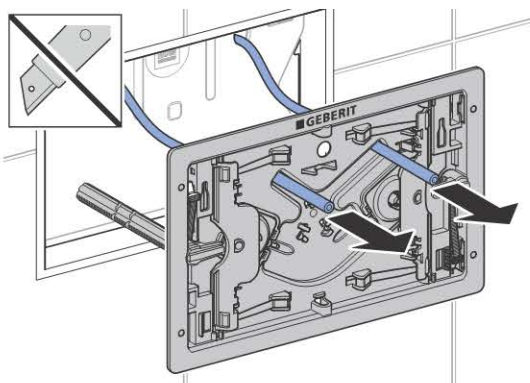
**22** Открыть угловой запорный вентиль.



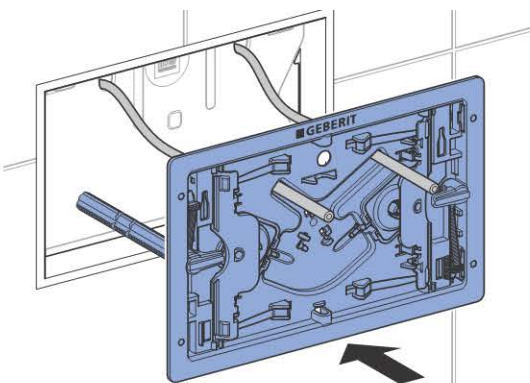
**23** Смонтировать защитную пластину.



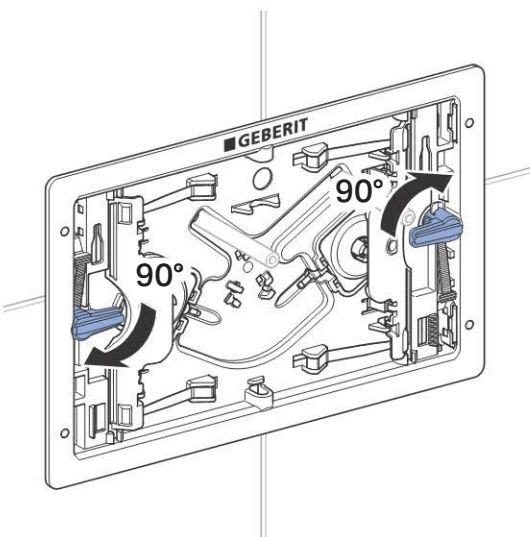
- 24** Продеть пневматические шланги через монтажную рамку.



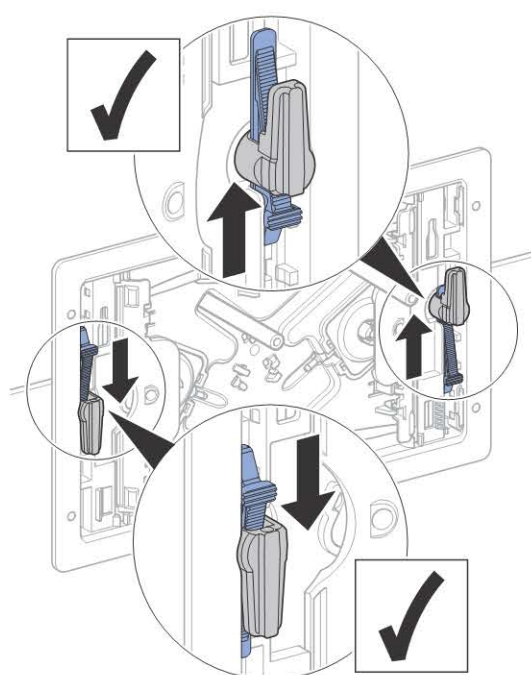
- 25** Смонтировать монтажную рамку.



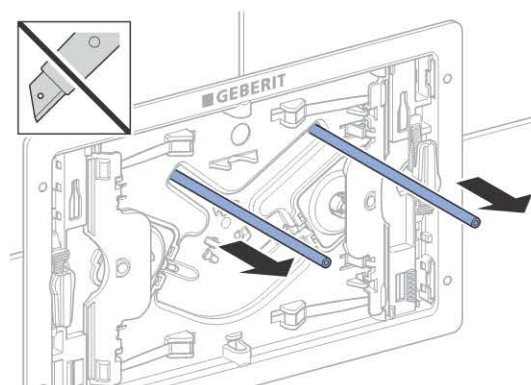
- 26** Зафиксировать держатели крепления рамки.



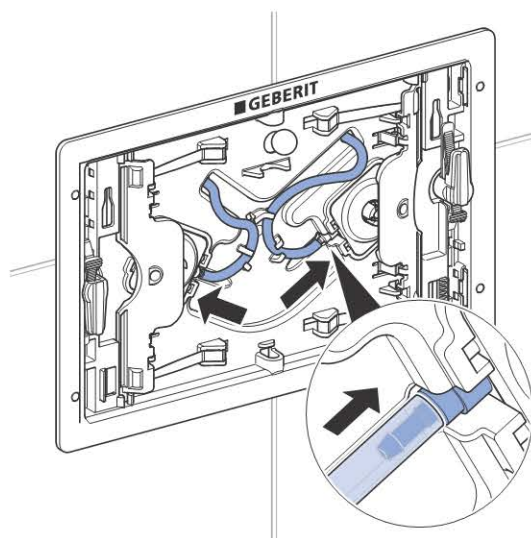
- 27** Заблокировать держатели крепления рамки клиньями.



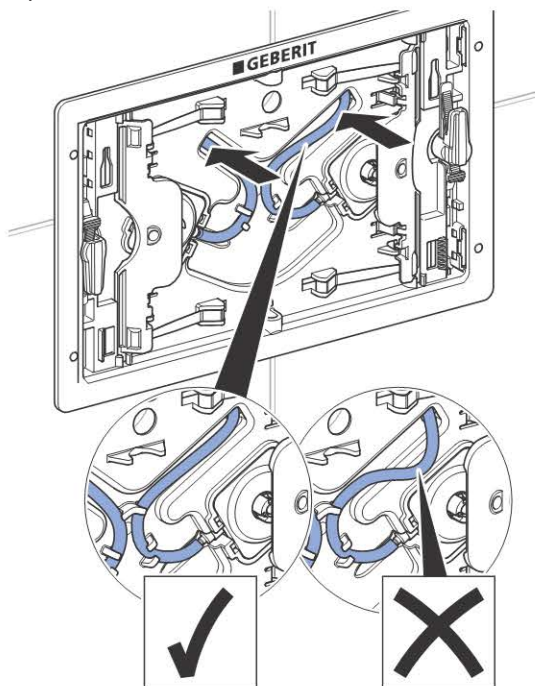
- 28** Извлечь пневматические шланги.



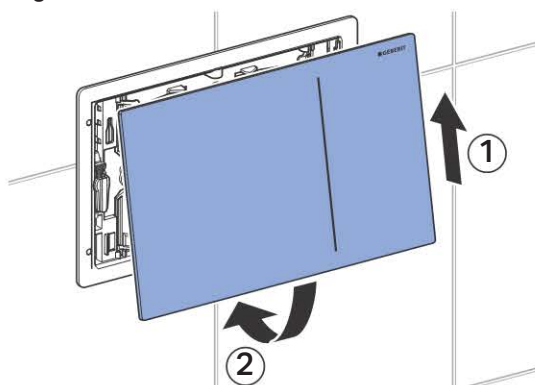
- 29** Подсоединить пневматические шланги.



### 30 Продеть пневматические шланги.

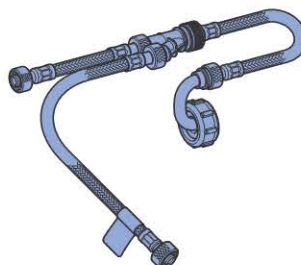


### 31 Смонтировать смывную клавишу Geberit Sigma70.

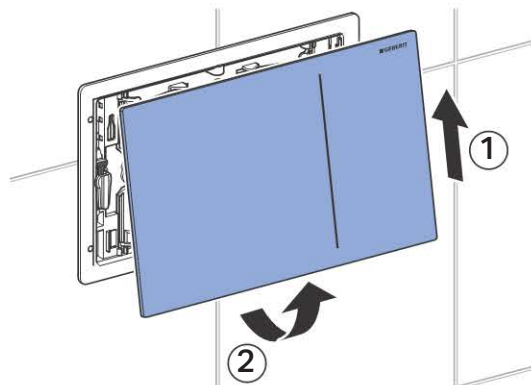


### Очистка фильтра (смывные бачки скрытого монтажа Geberit Sigma 8 см, начиная с 2016 года выпуска)

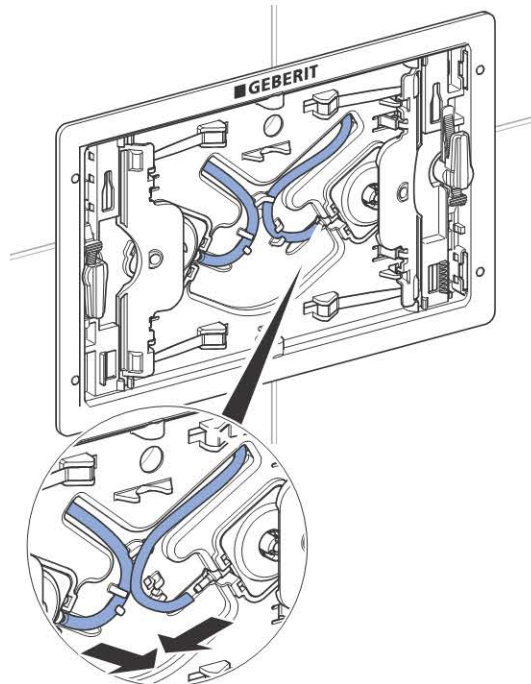
Необходимое условие



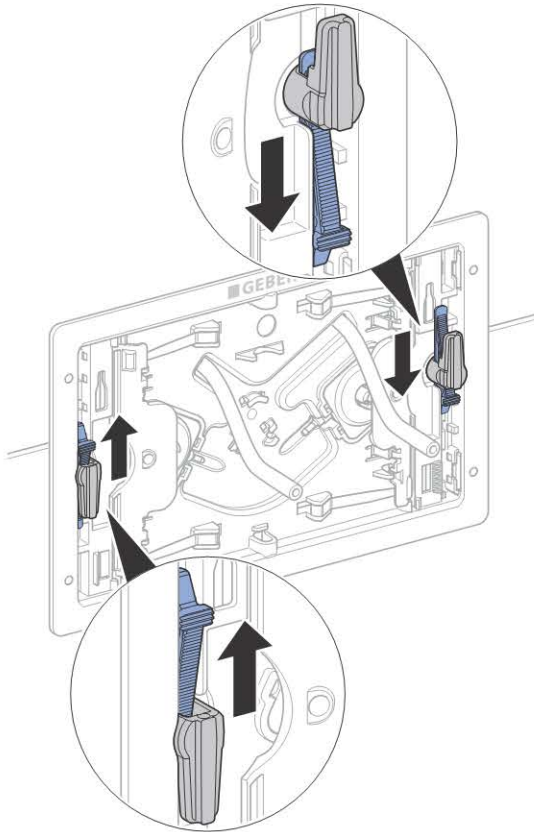
#### 1 Снять смывную клавишу Geberit Sigma70.



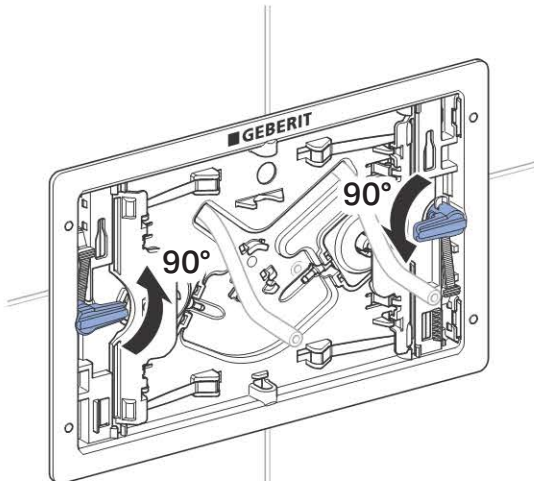
#### 2 Отсоединить пневматические шланги.



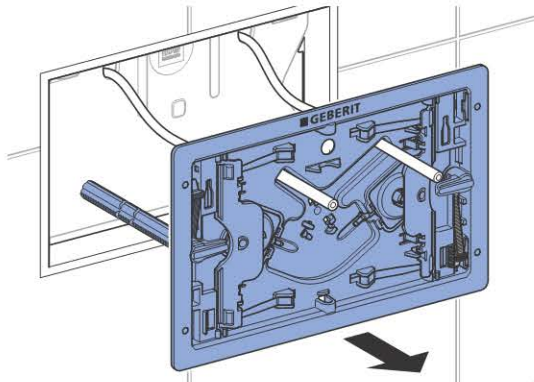
**3** Отсоединить клинья.



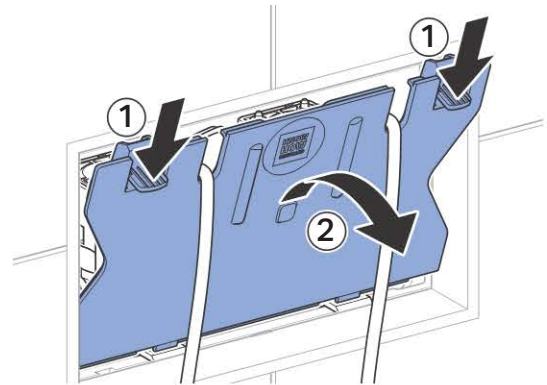
**4** Разблокировать держатели крепления рамки.



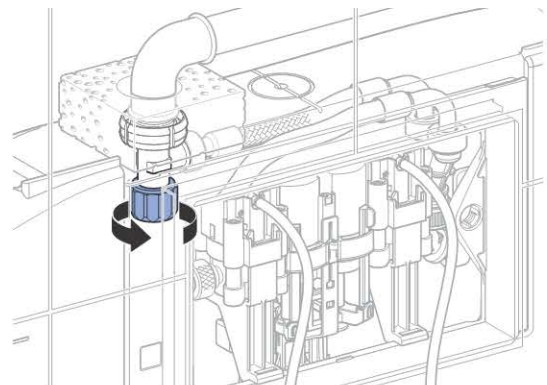
**5** Снять монтажную рамку.



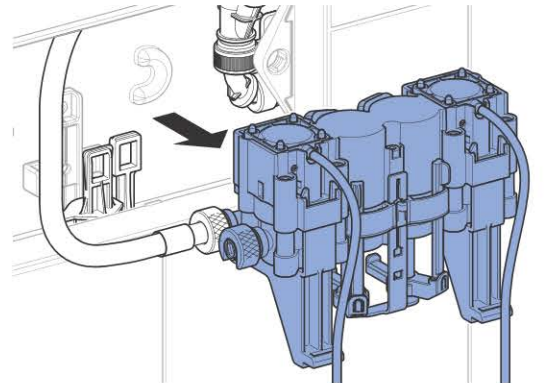
**6** Разблокировать и снять защитную пластину.



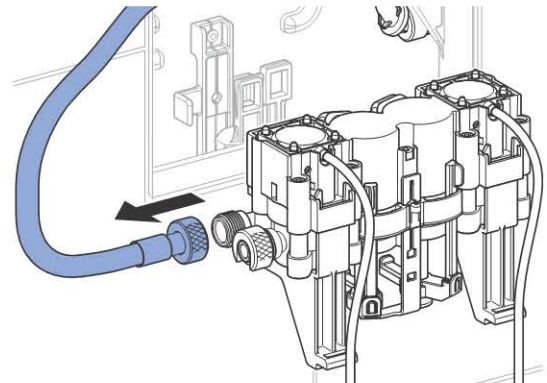
**7** Закрыть угловой запорный вентиль.



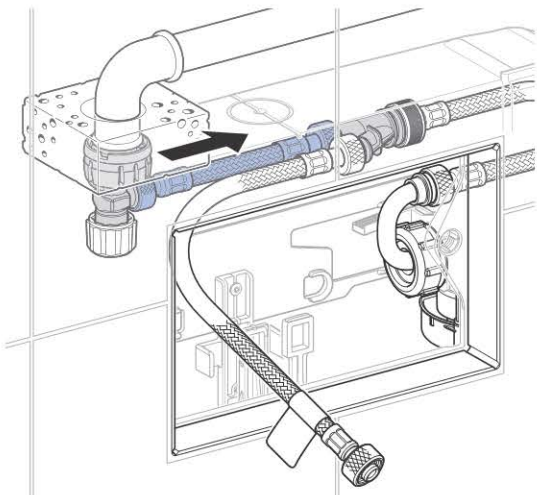
**8** Снять сервоподъемник.



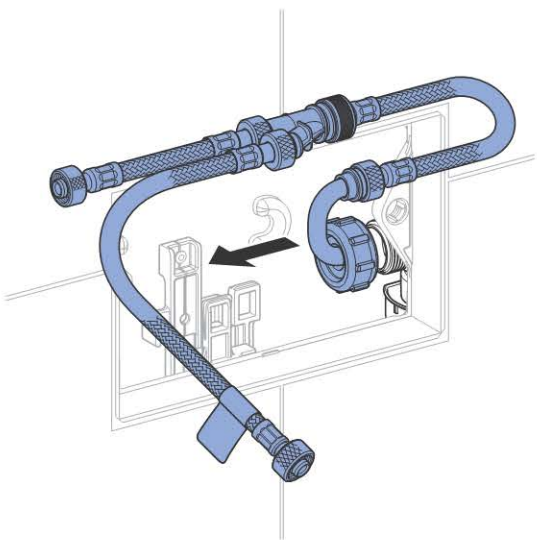
**9** Отсоединить армированный рукав.



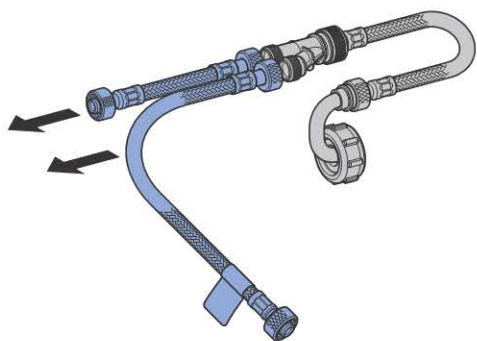
**10** Отсоединить армированный рукав.



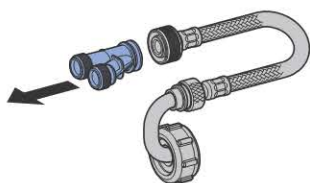
**11** Отсоединить армированный рукав с Y-образным тройником.



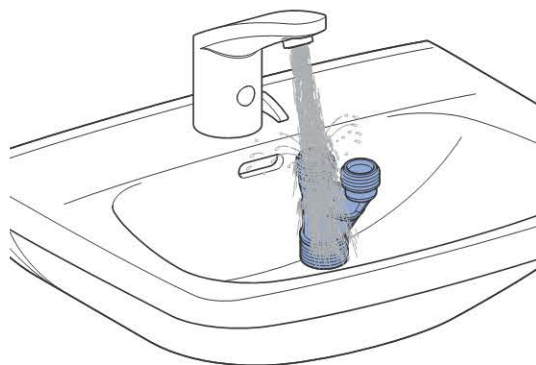
**12** Отсоединить армированные рукава.



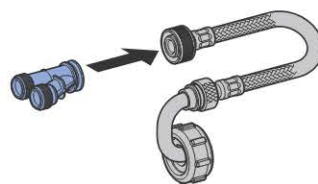
**13** Отсоединить Y-образный тройник.



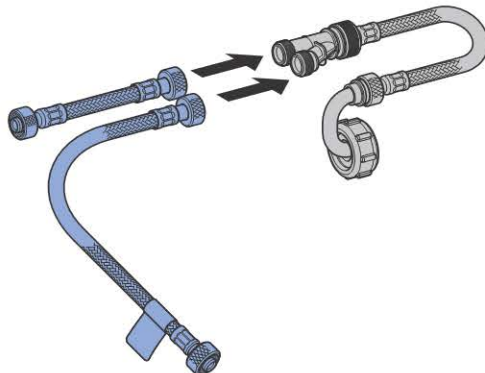
**14** Промыть фильтр в Y-образном тройнике.



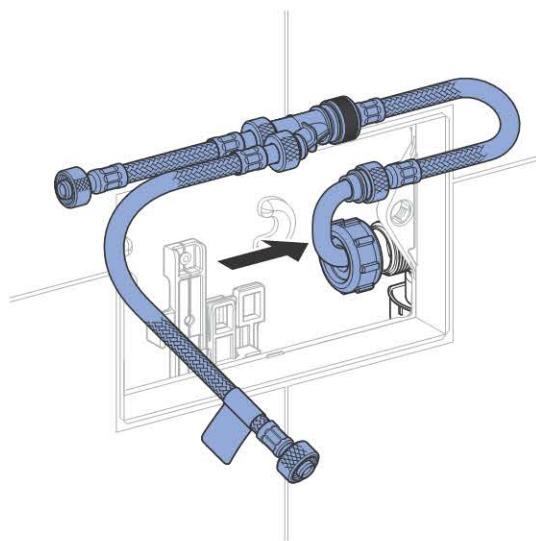
**15** Подсоединить Y-образный тройник.



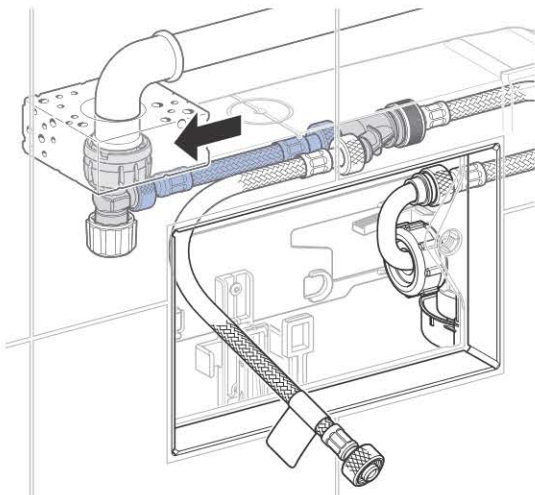
**16** Подсоединить армированные рукава.



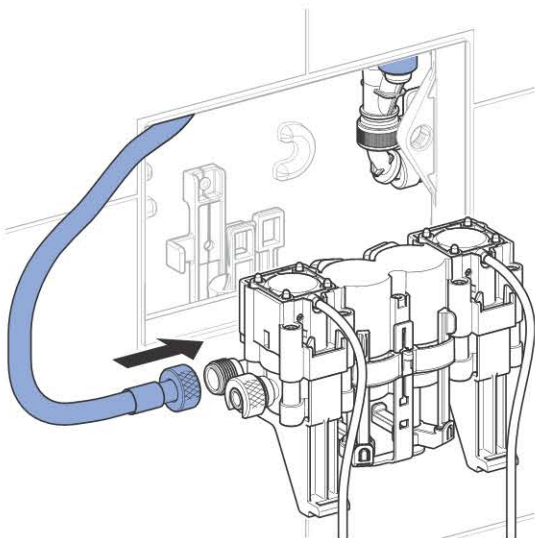
**17** Подсоединить армированный рукав с Y-образным тройником.



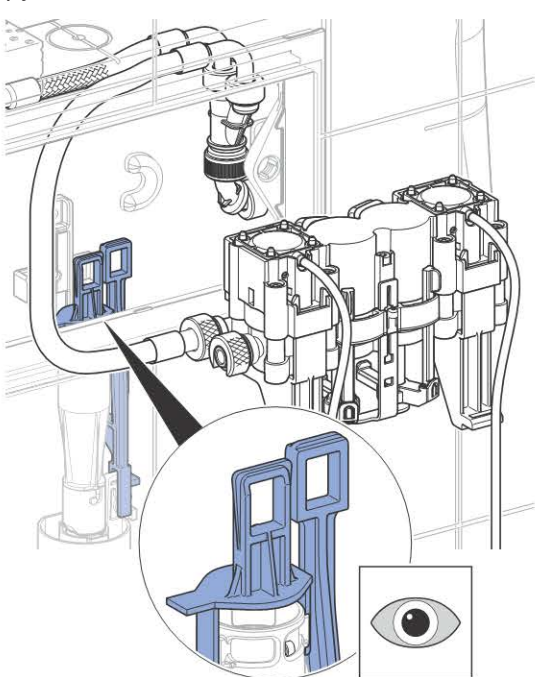
**18** Подсоединить армированный рукав.



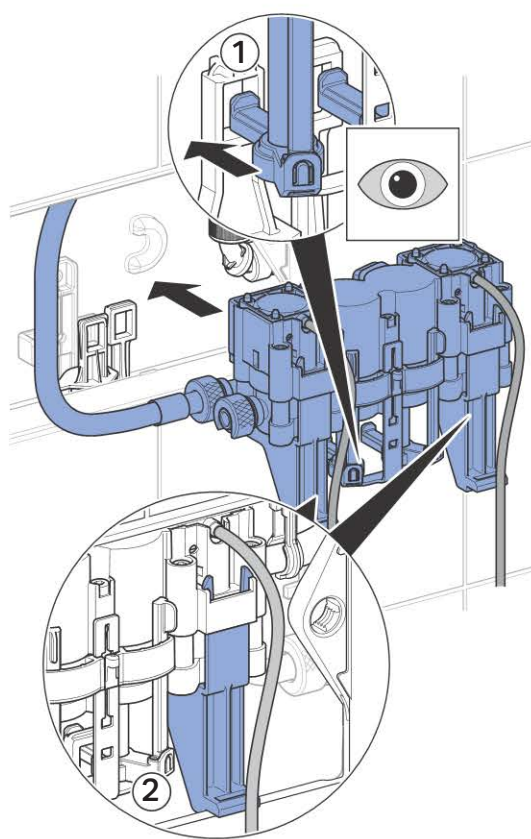
**19** Подсоединить армированный рукав.



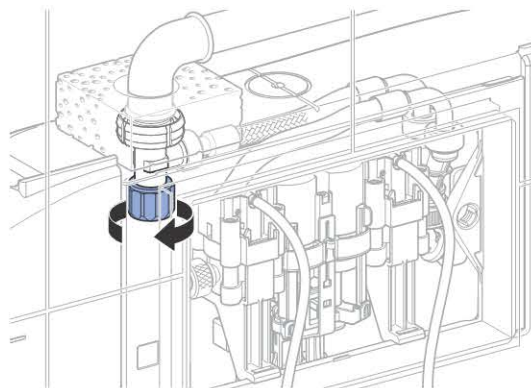
**20** Проверить параллельное выравнивание ручки механизма смыва.



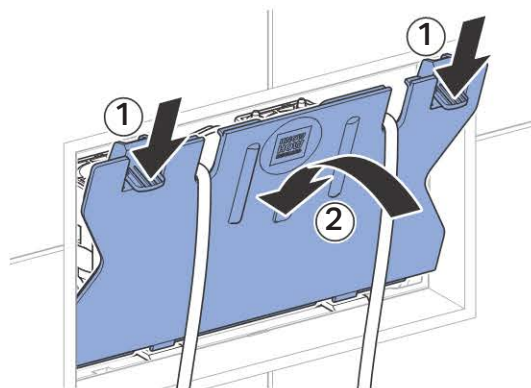
**21** Установить сервоподъемник.



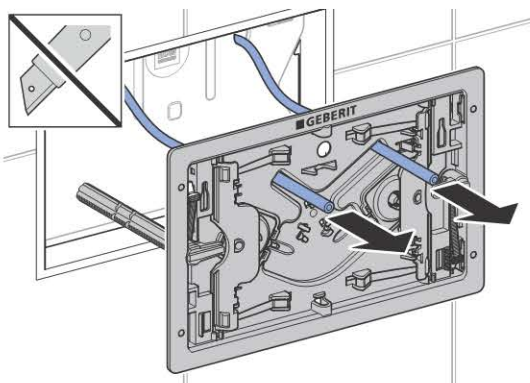
**22** Открыть угловой запорный вентиль.



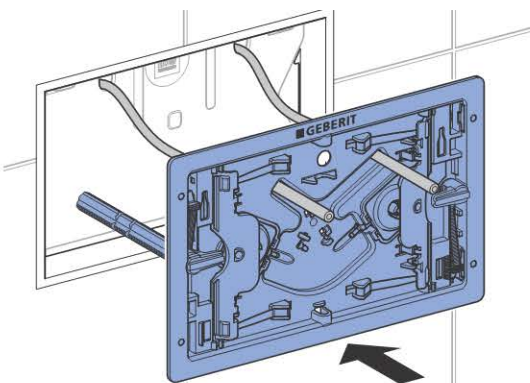
**23** Смонтировать защитную пластину.



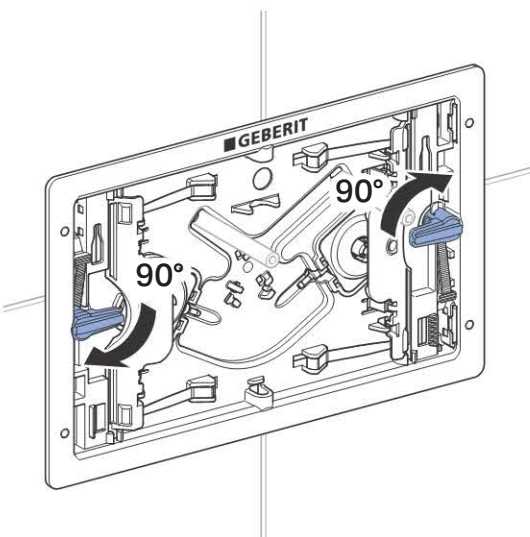
- 24** Продеть пневматические шланги через монтажную рамку.



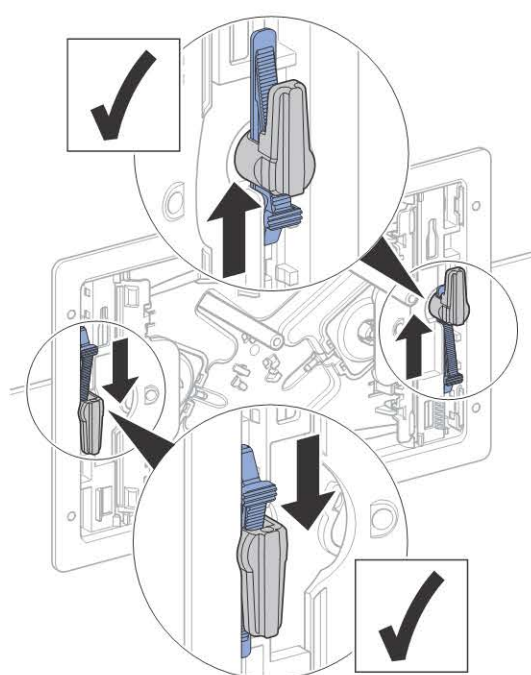
- 25** Смонтировать монтажную рамку.



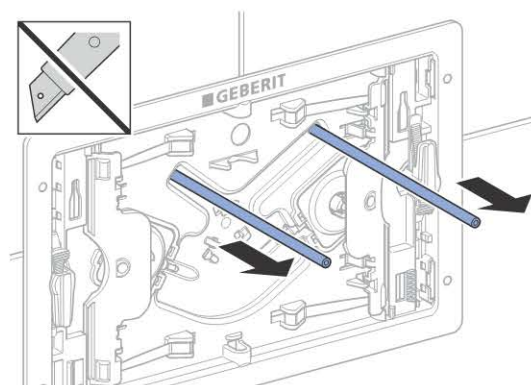
- 26** Зафиксировать держатели крепления рамки.



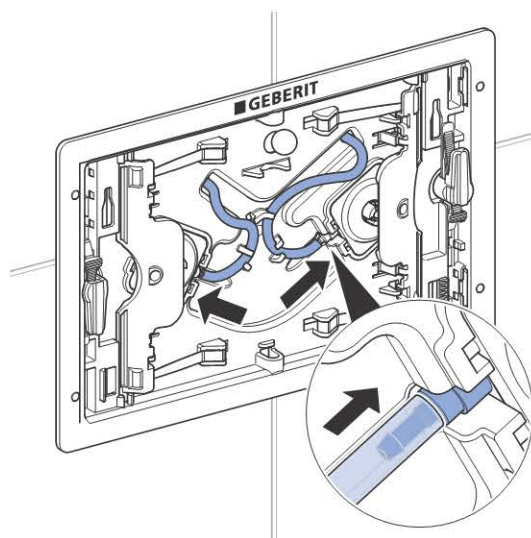
- 27** Заблокировать держатели крепления рамки клиньями.



- 28** Извлечь пневматические шланги.

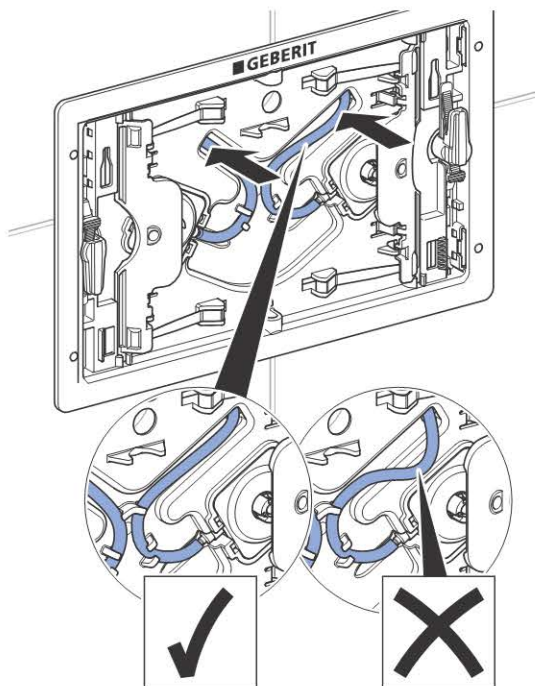


- 29** Подсоединить пневматические шланги.

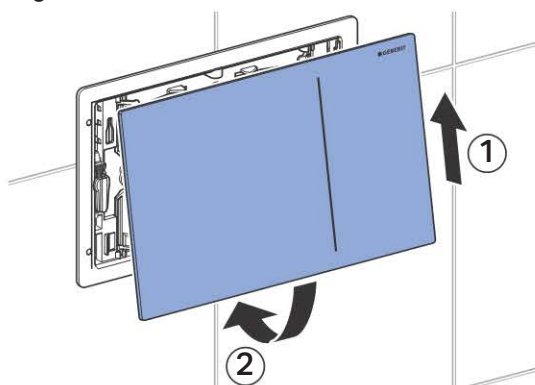




**30** Снова вставить пневматические шланги.

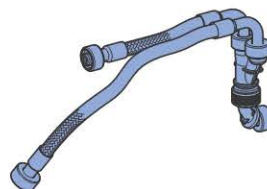


**31** Смонтировать смывную клавишу Geberit Sigma70.

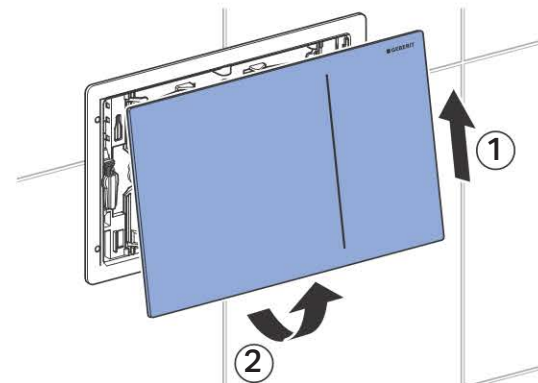


**Замена армированного рукава (смывные бачки скрытого монтажа Geberit Sigma 8 см, до 2015 года выпуска)**

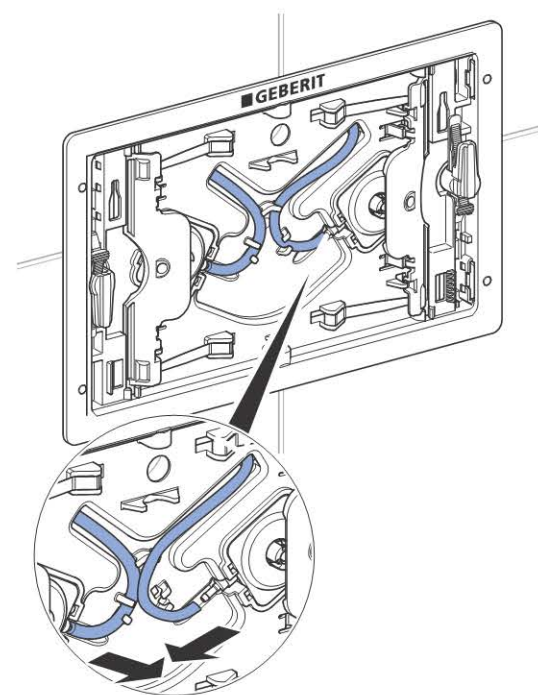
Необходимое условие



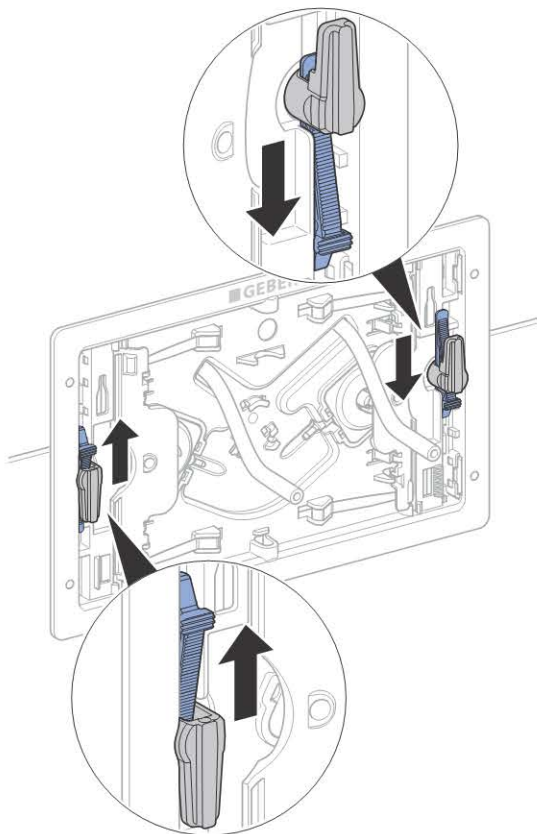
**1** Снять смывную клавишу Geberit Sigma70.



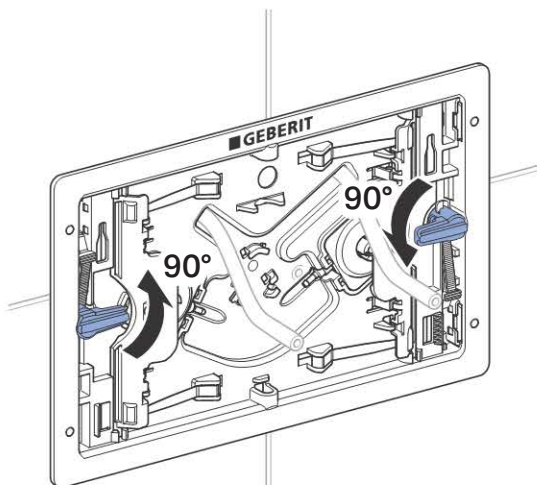
**2** Отсоединить пневматические шланги.



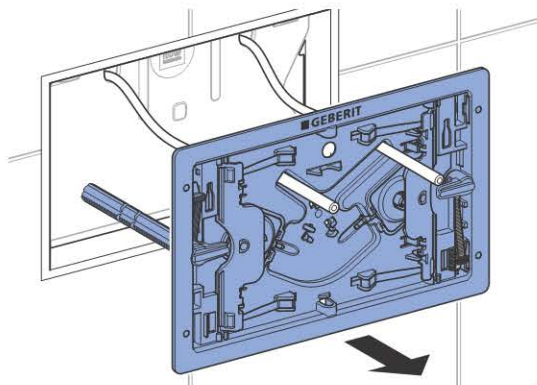
**3** Отсоединить клинья.



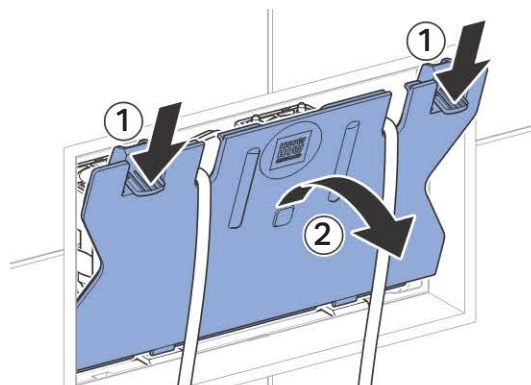
**4** Разблокировать держатели крепления рамки.



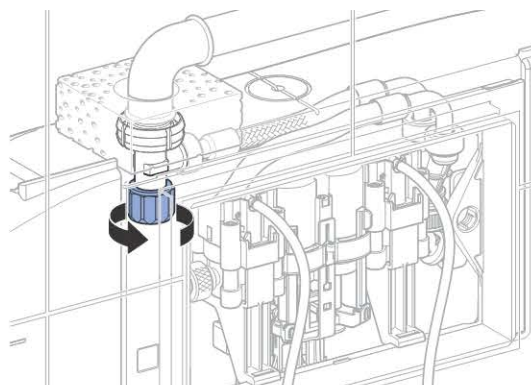
**5** Снять монтажную рамку.



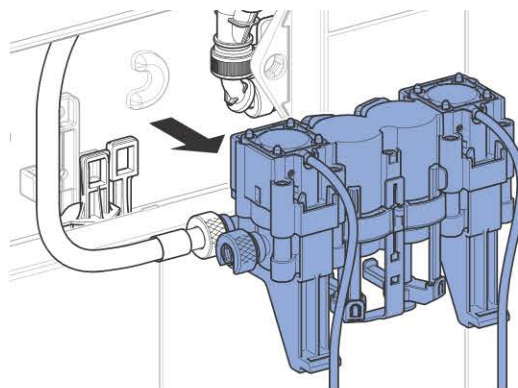
**6** Разблокировать и снять защитную пластину.



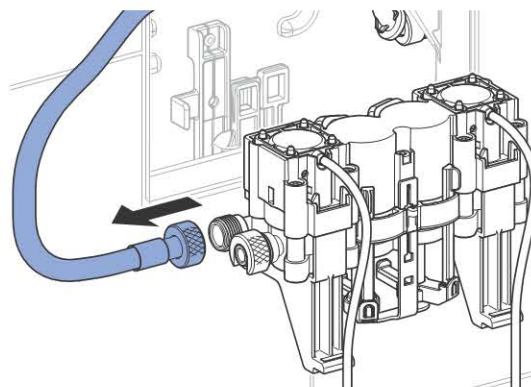
**7** Закрыть угловой запорный вентиль.



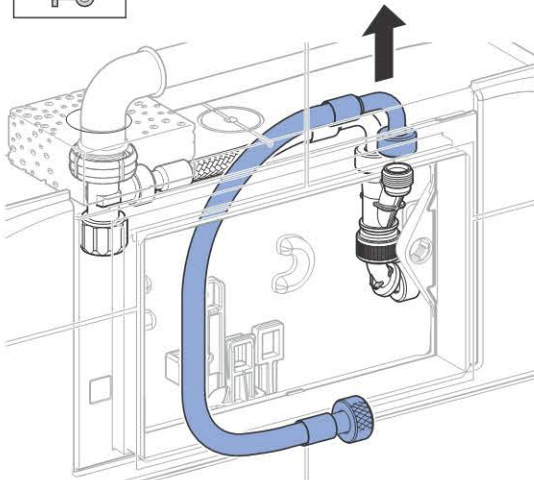
**8** Снять сервоподъемник.



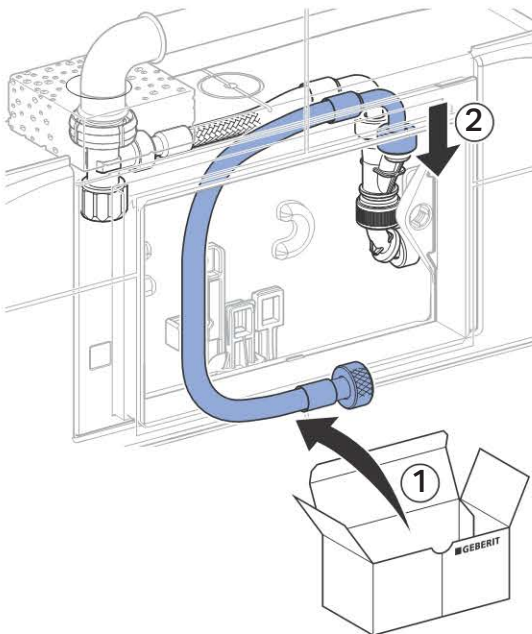
**9** Отсоединить армированный рукав.



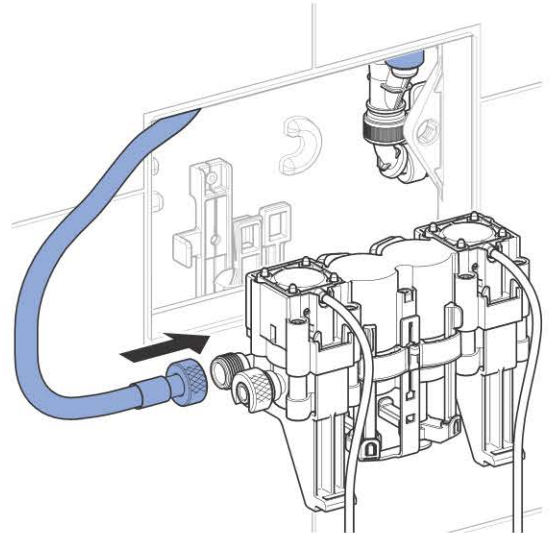
**10** Снять армированный рукав.



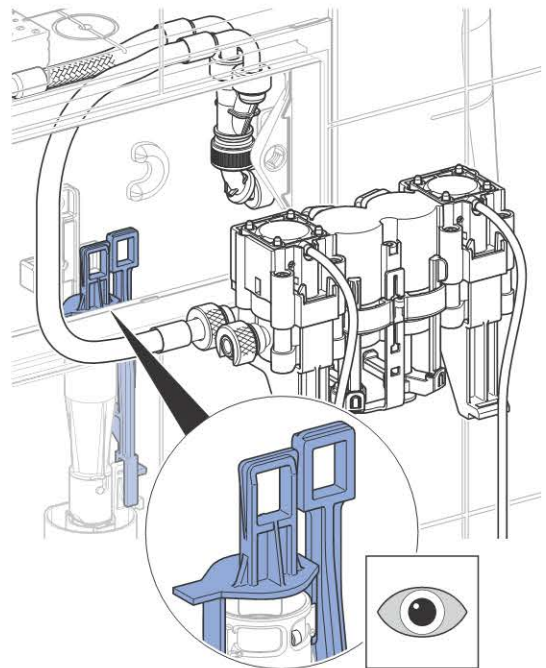
**11** Подсоединить новый армированный рукав.



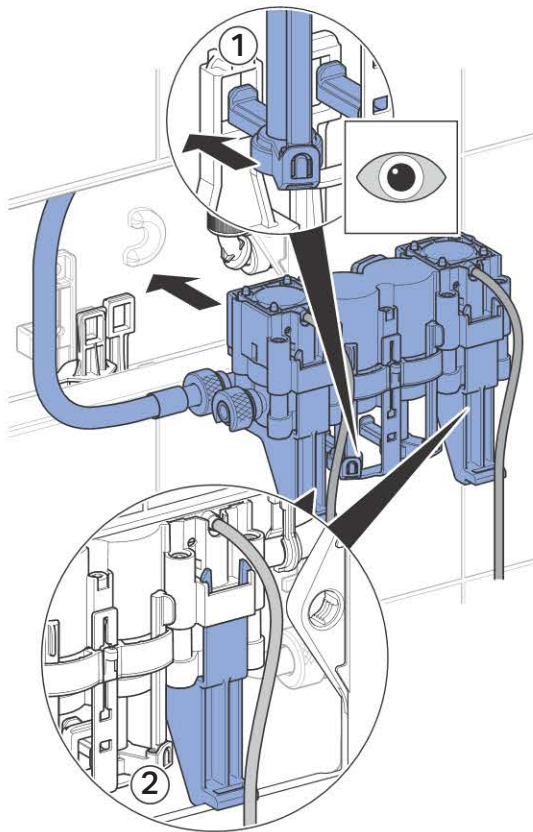
**12** Подсоединить армированный рукав.



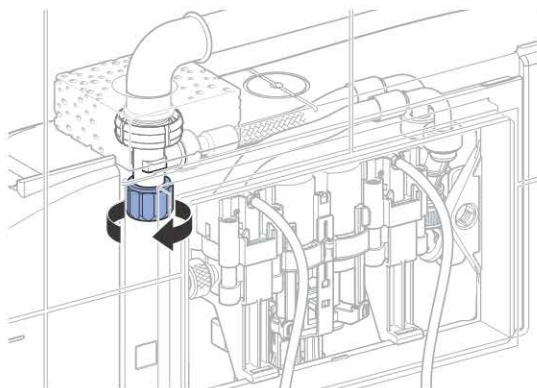
**13** Проверить параллельное выравнивание ручки механизма смыва.



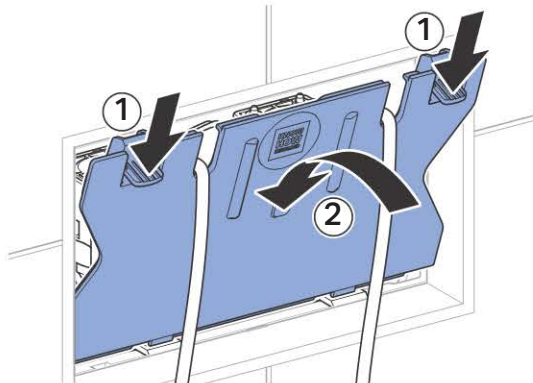
**14** Установить сервоподъемник.



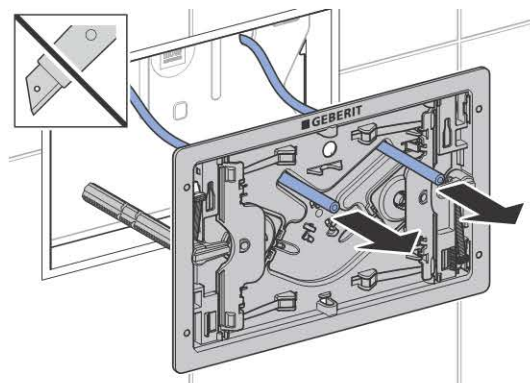
**15** Открыть угловой запорный вентиль.



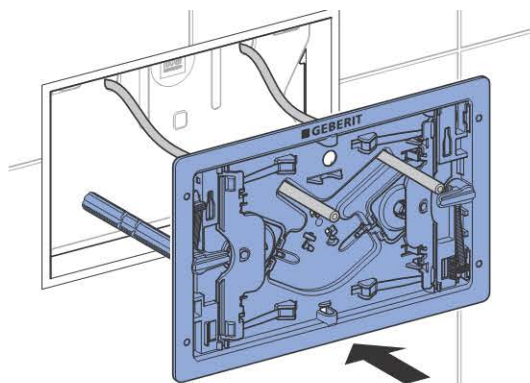
**16** Смонтировать защитную пластину.



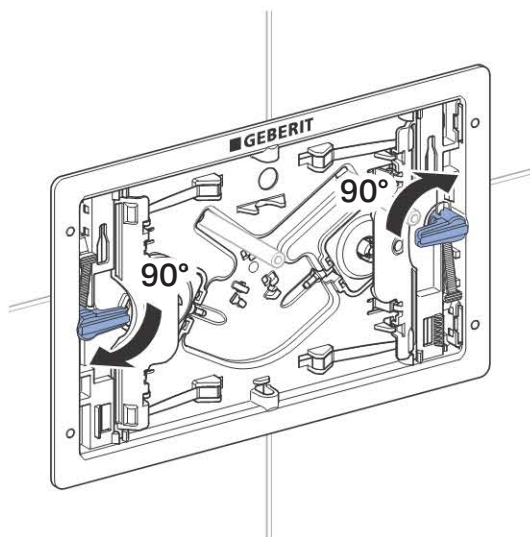
**17** Продеть пневматические шланги через монтажную рамку.



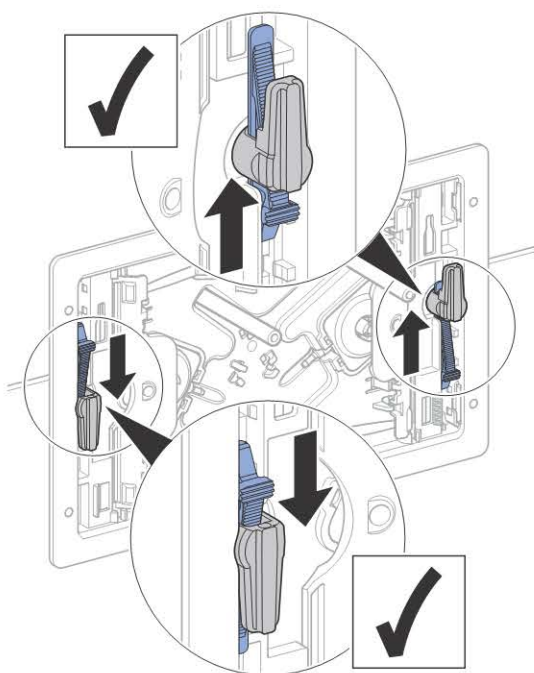
**18** Смонтировать монтажную рамку.



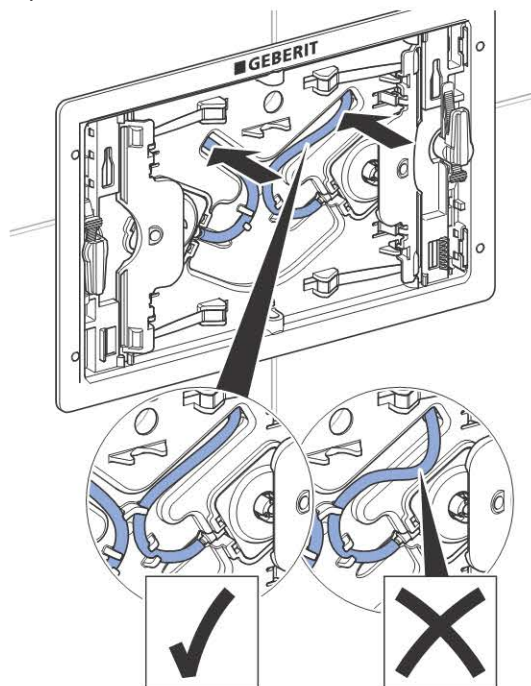
**19** Зафиксировать держатели крепления рамки.



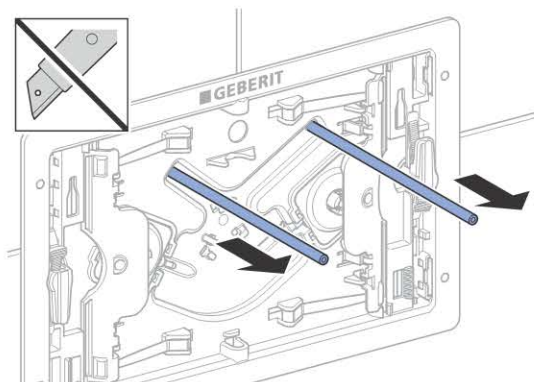
**20** Заблокировать держатели крепления рамки клиньями.



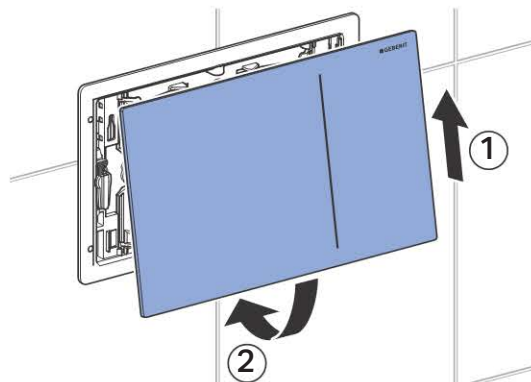
**23** Продеть пневматические шланги.



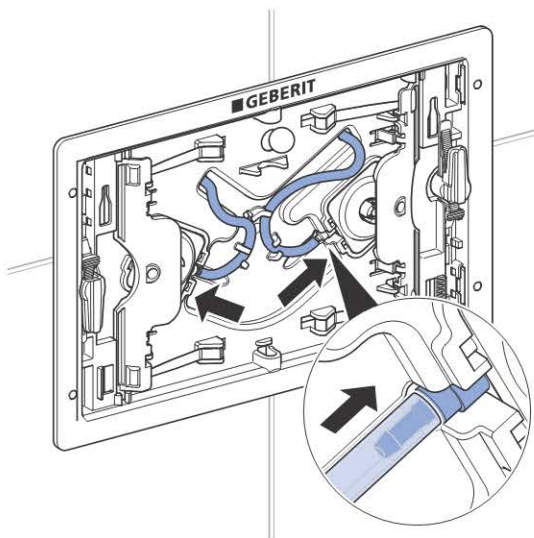
**21** Извлечь пневматические шланги.



**24** Смонтировать смывную клавишу Geberit Sigma70.

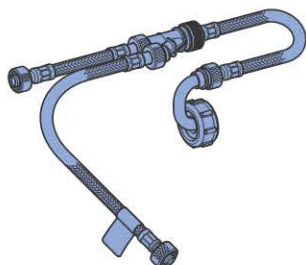


**22** Подсоединить пневматические шланги.

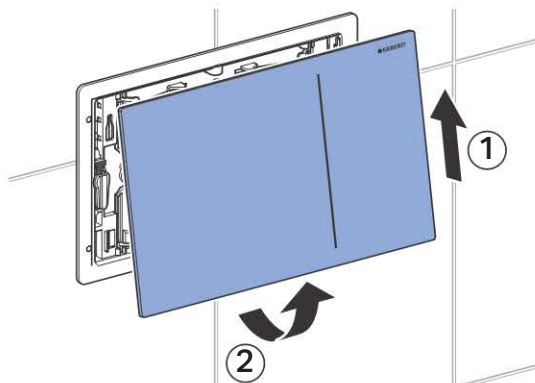


# Замена армированного рукава (смывные бачки скрытого монтажа Geberit Sigma 8 см, начиная с 2016 года выпуска)

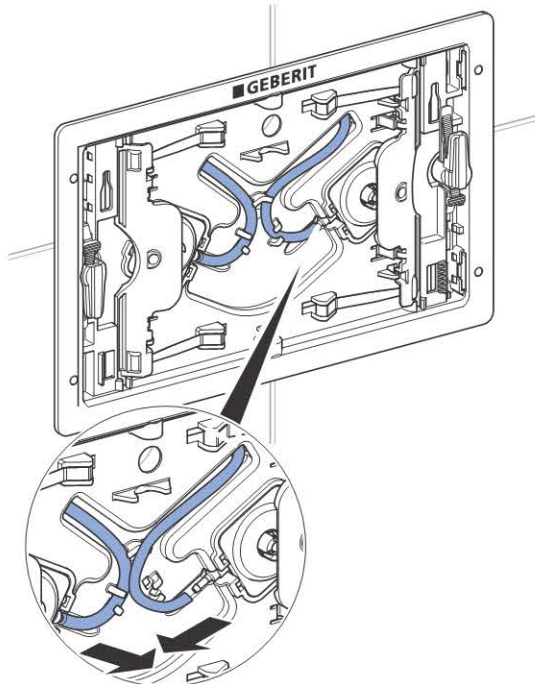
Необходимое условие



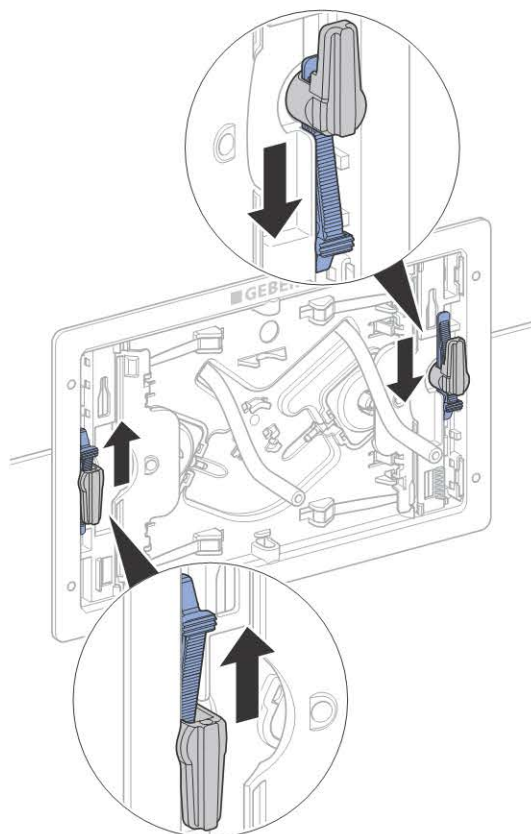
**1** Снять смывную клавишу Geberit Sigma70.



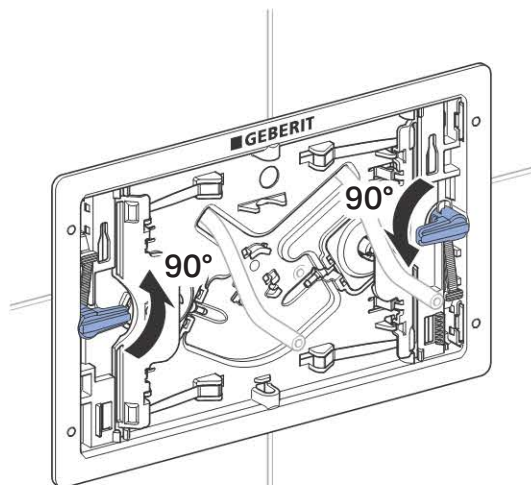
**2** Отсоединить пневматические шланги.



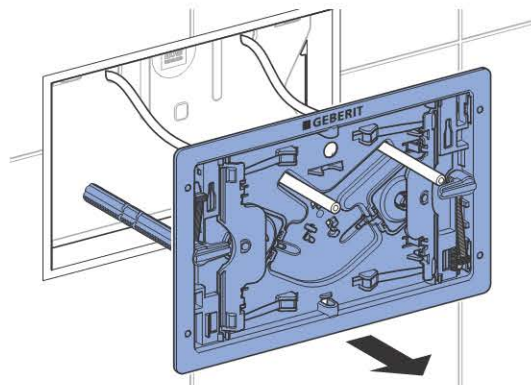
**3** Отсоединить клинья.



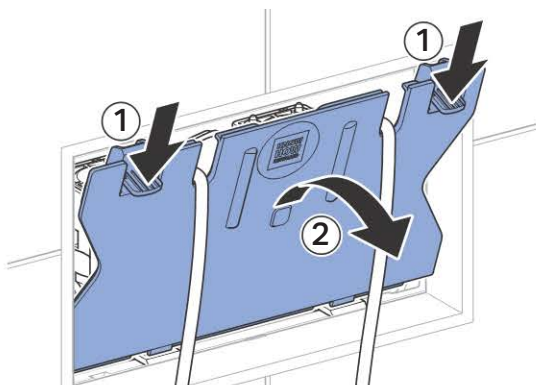
**4** Разблокировать держатели крепления рамки.



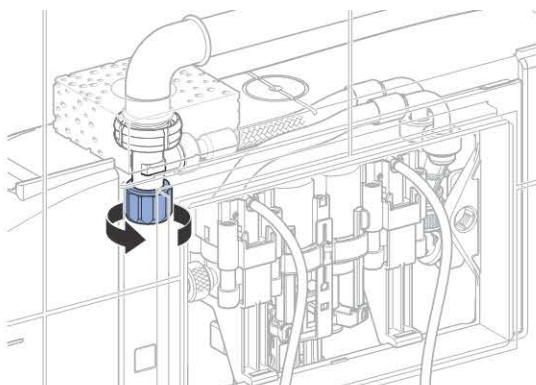
**5** Снять монтажную рамку.



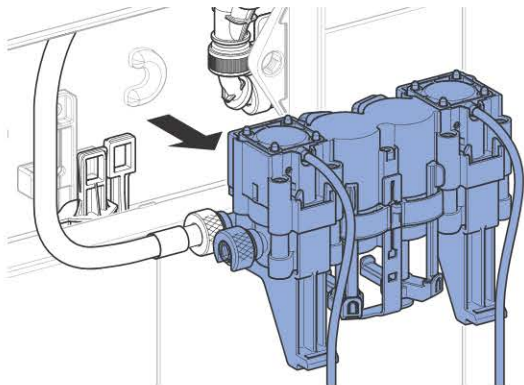
- 6** Разблокировать и снять защитную пластину.



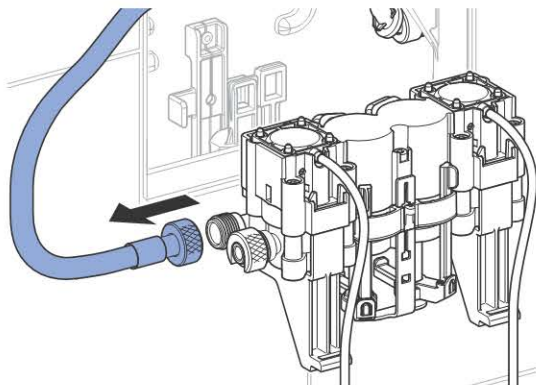
- 7** Закрывать угловой запорный вентиль.



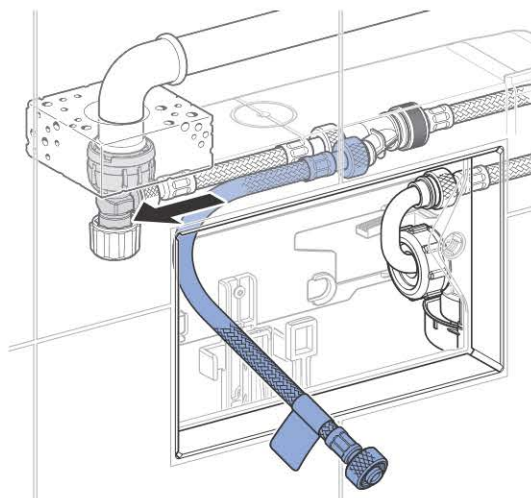
- 8** Снять сервоподъемник.



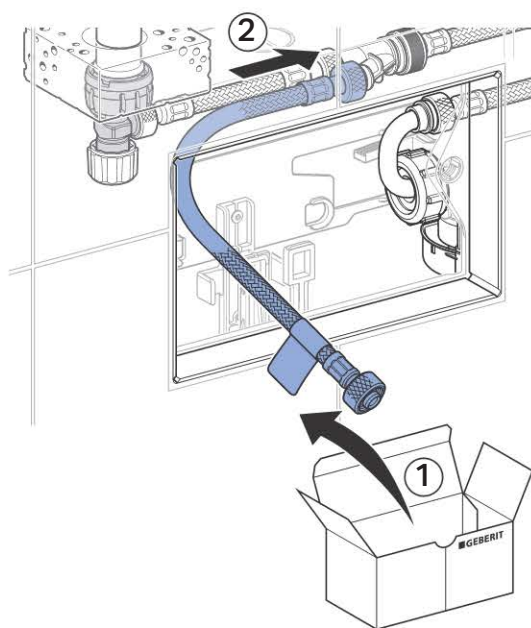
- 9** Отсоединить армированный рукав.



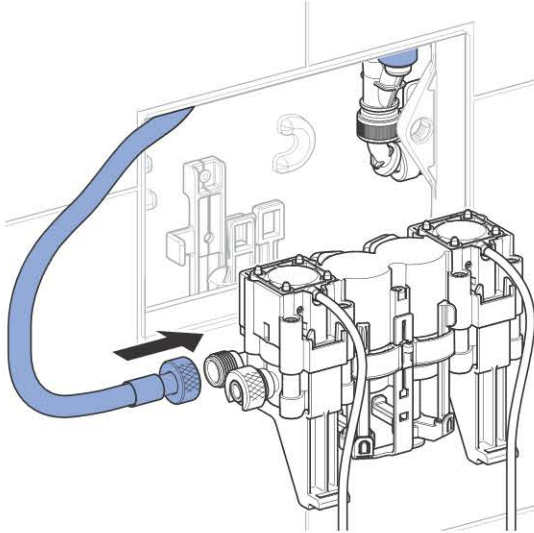
- 10** Снять армированный рукав.



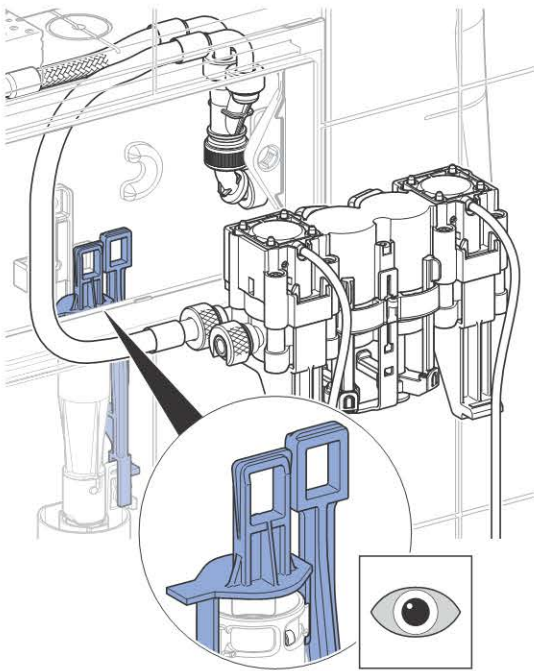
- 11** Подсоединить новый армированный рукав.



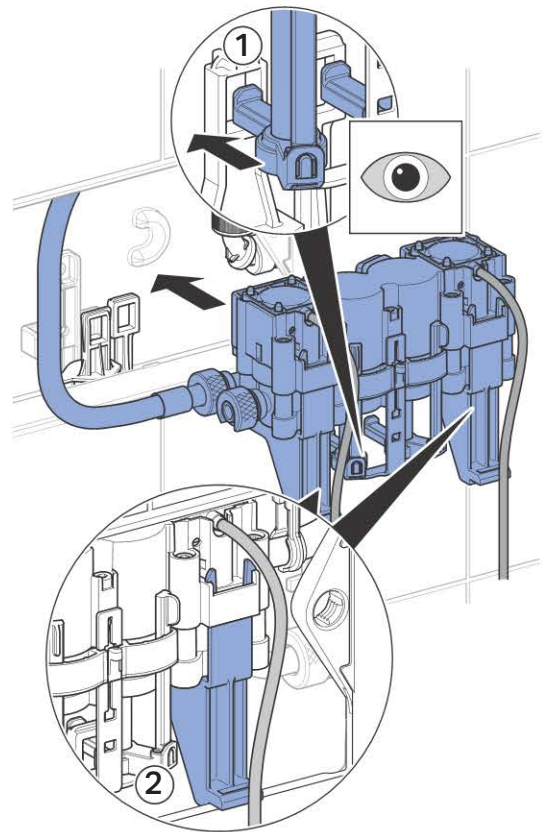
**12** Подсоединить армированный рукав.



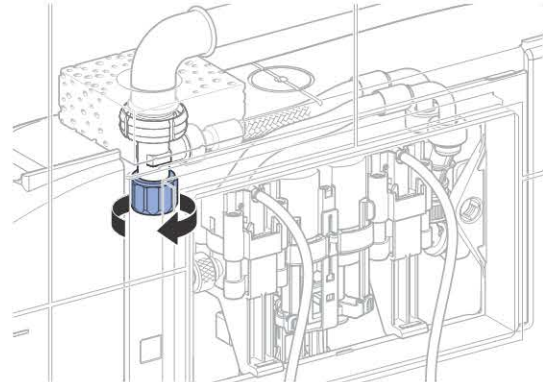
**13** Проверить параллельное выравнивание ручки механизма смыва.



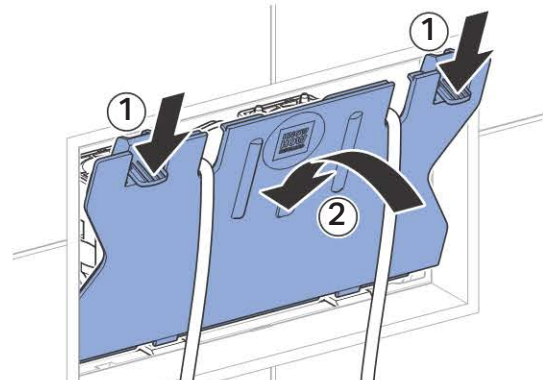
**14** Установить сервоподъемник.



**15** Открыть угловой запорный вентиль.

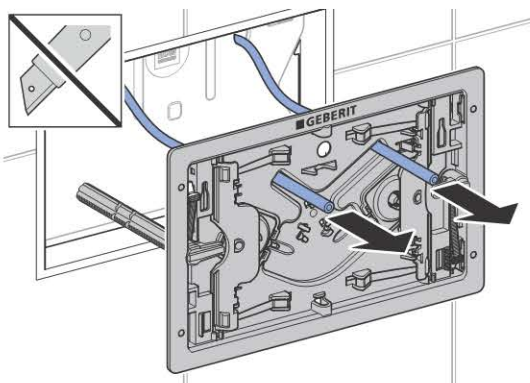


**16** Смонтировать защитную пластину.

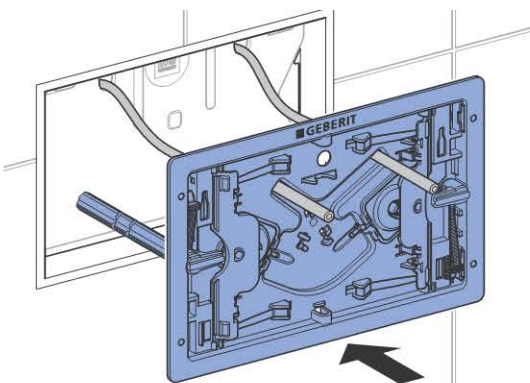




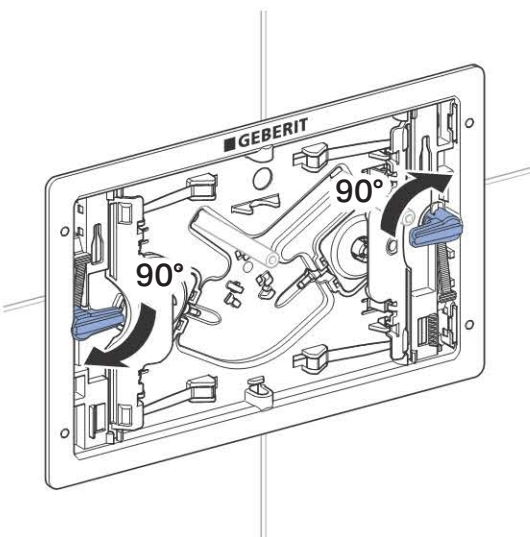
- 17** Продеть пневматические шланги через монтажную рамку.



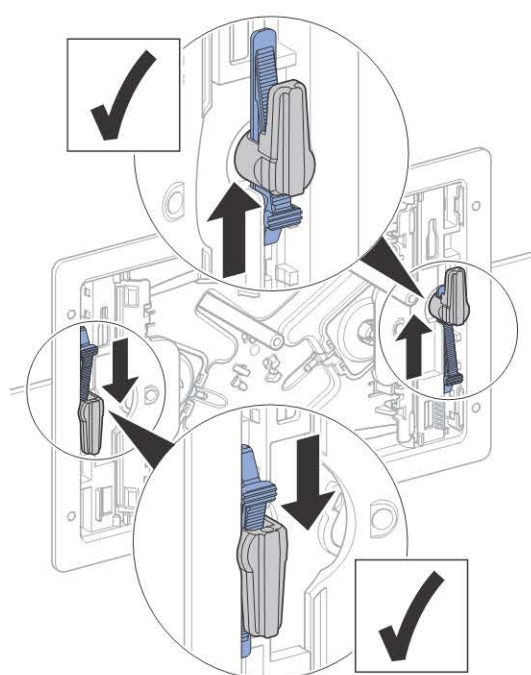
- 18** Смонтировать монтажную рамку.



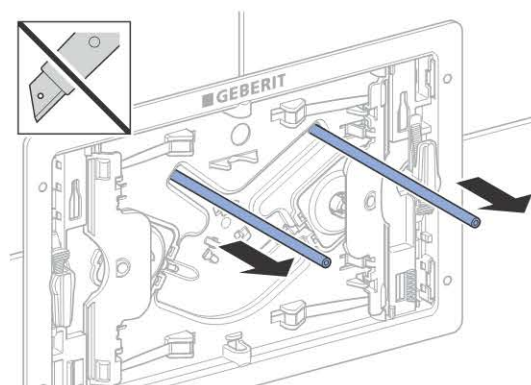
- 19** Зафиксировать держатели крепления рамки.



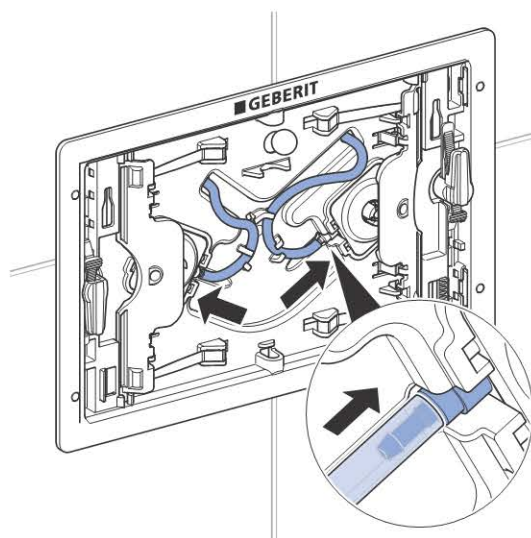
- 20** Заблокировать держатели крепления рамки клиньями.



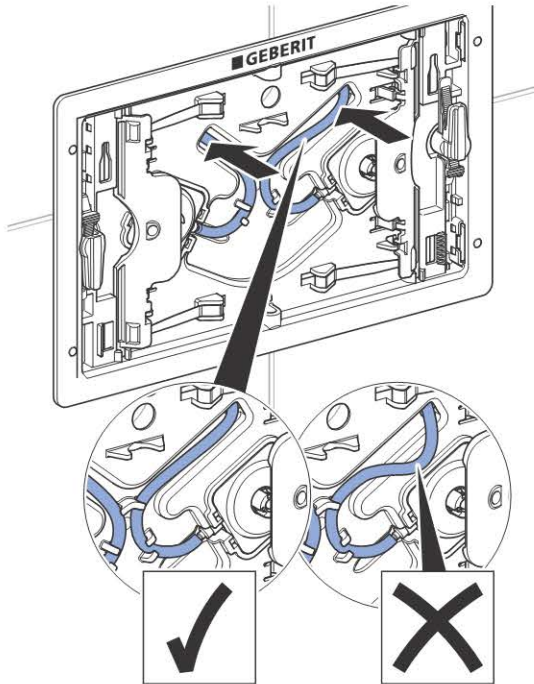
- 21** Извлечь пневматические шланги.



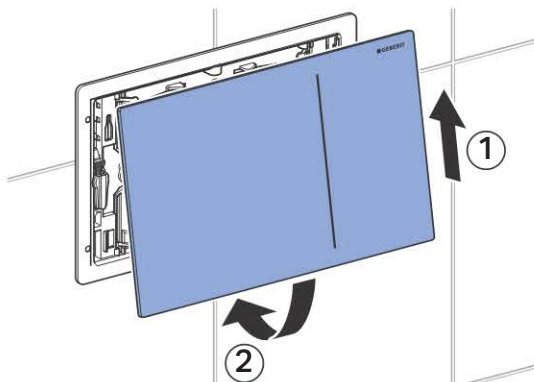
- 22** Подсоединить пневматические шланги.



## 23 Продеть пневматические шланги.

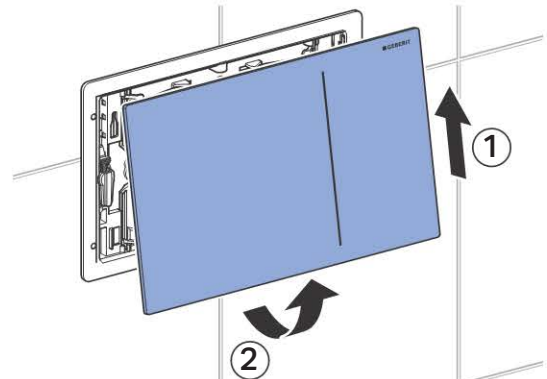


## 24 Смонтировать смывную клавишу Geberit Sigma70.

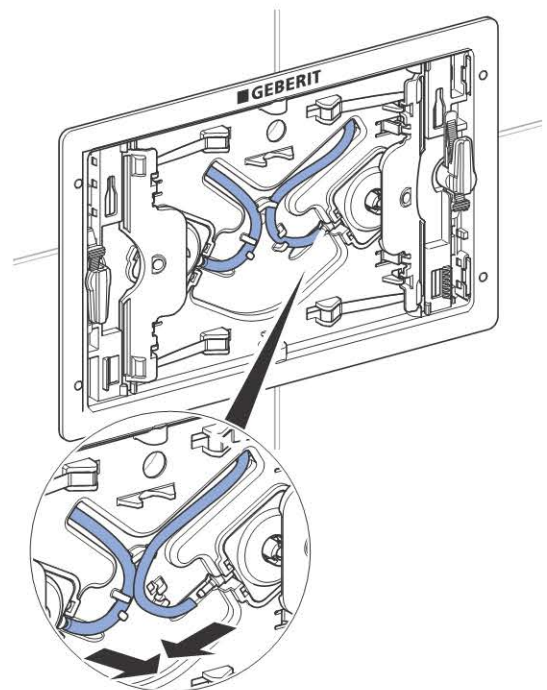


## Замена пневматических шлангов

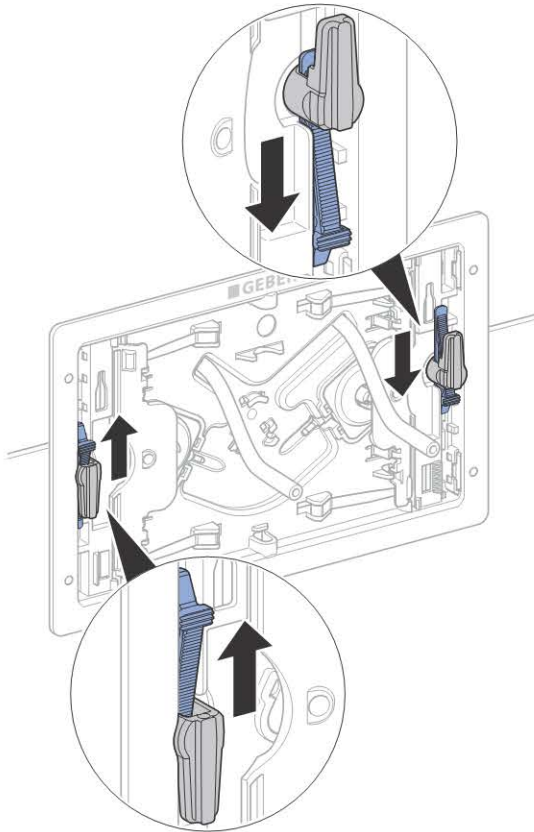
### 1 Снять смывную клавишу Geberit Sigma70.



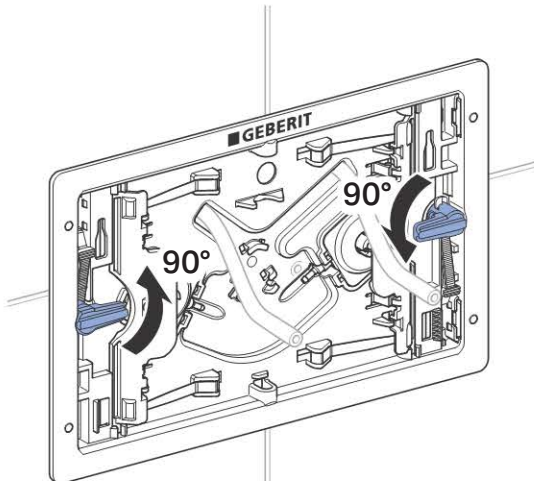
### 2 Отсоединить пневматические шланги.



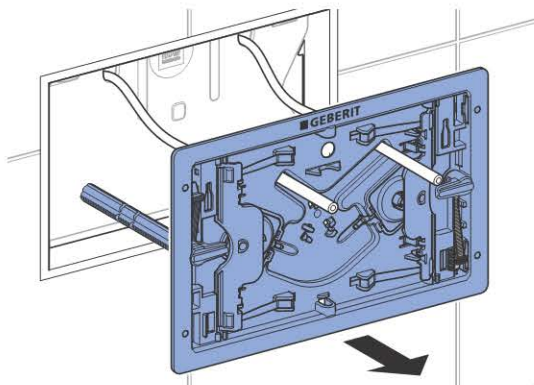
**3** Отсоединить клинья.



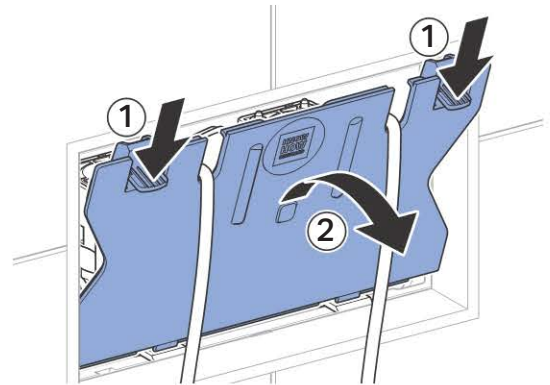
**4** Разблокировать держатели крепления рамки.



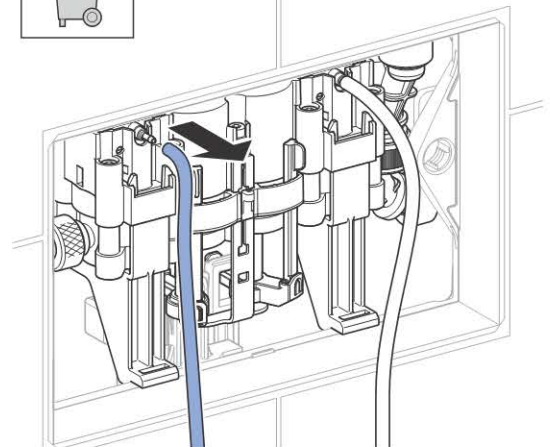
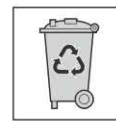
**5** Снять монтажную рамку.



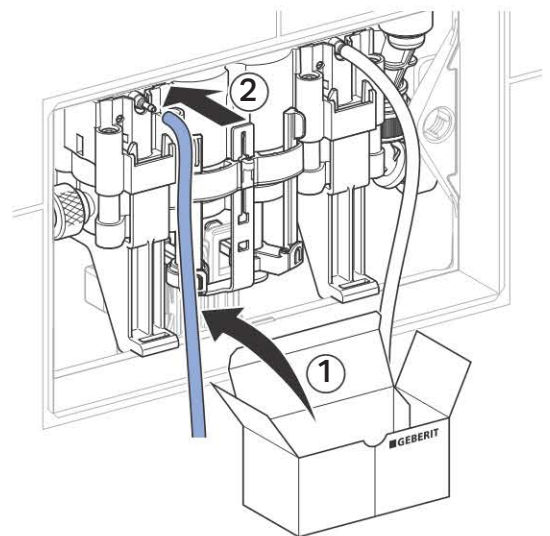
**6** Разблокировать и снять защитную пластину.



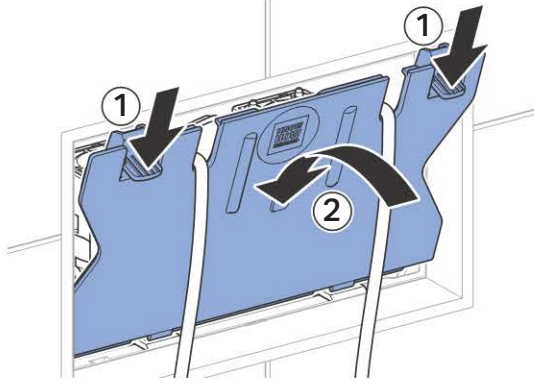
**7** Снять неисправный пневматический шланг.



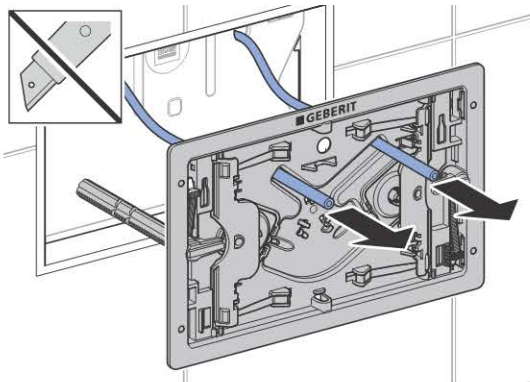
**8** Подсоединить новый пневматический шланг.



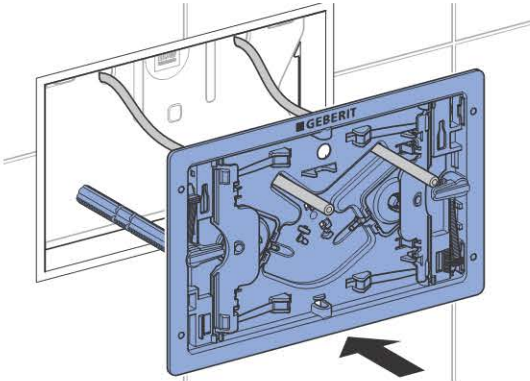
**9** Смонтировать защитную пластину.



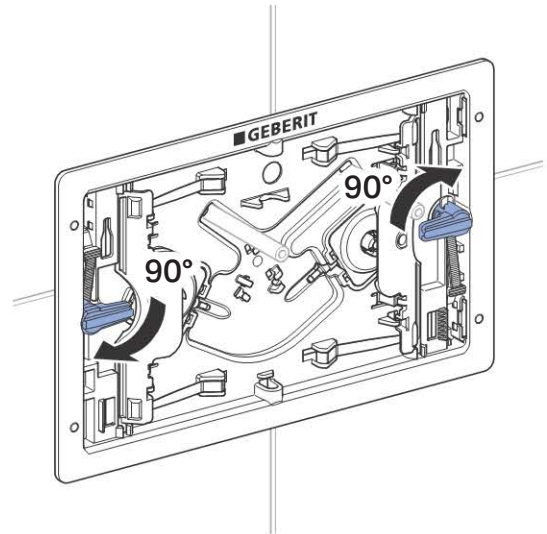
**10** Продеть пневматические шланги через монтажную рамку.



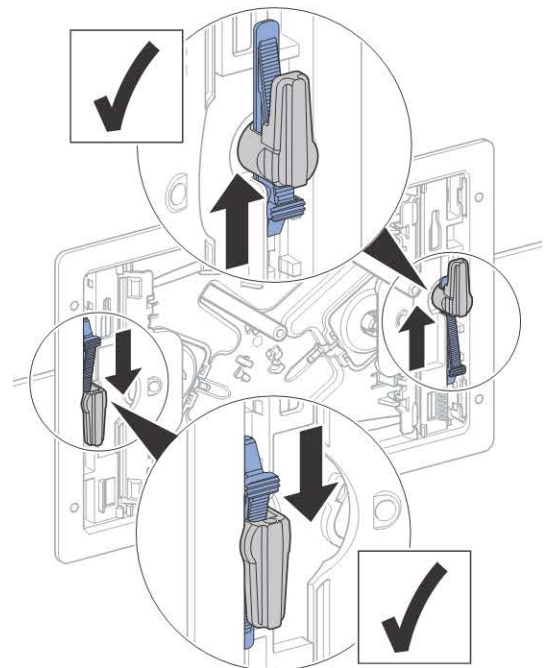
**11** Смонтировать монтажную рамку.



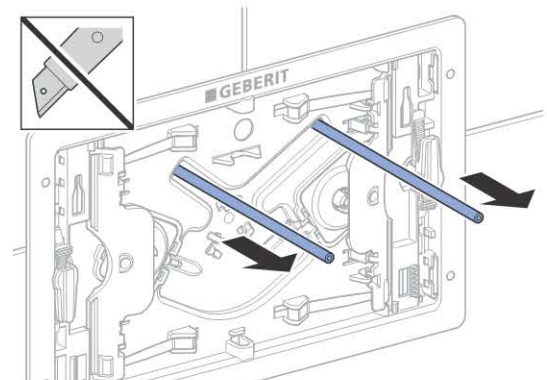
**12** Зафиксировать держатели крепления рамки.



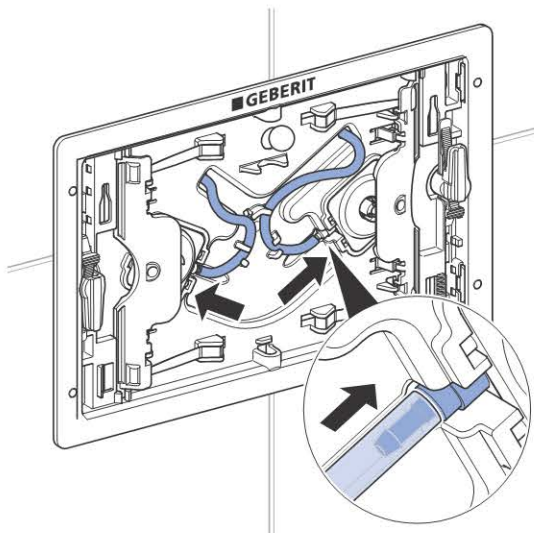
**13** Заблокировать держатели крепления рамки клиньями.



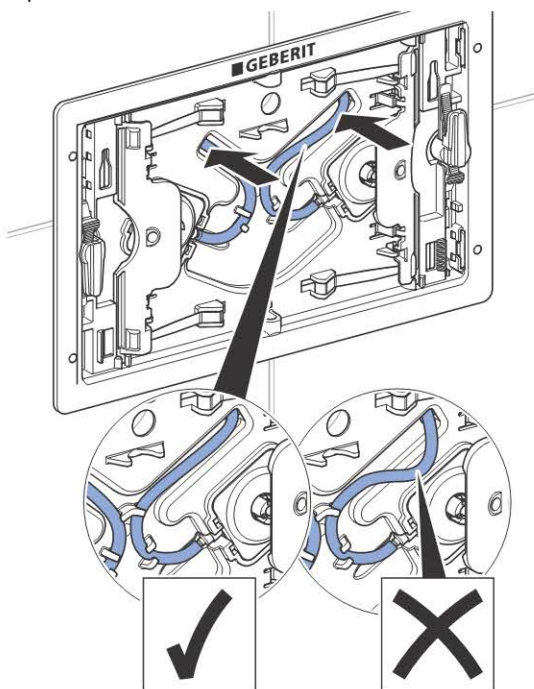
**14** Извлечь пневматические шланги.



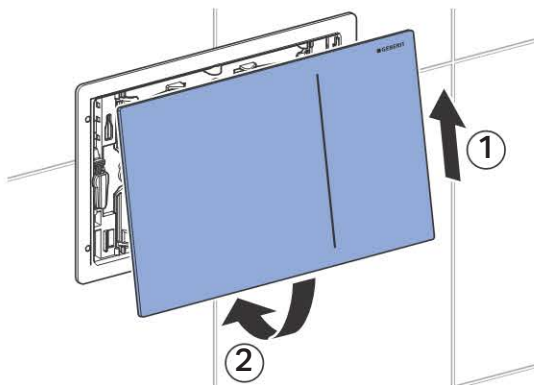
## 15 Подсоединить пневматические шланги.



## 16 Продеть пневматические шланги.

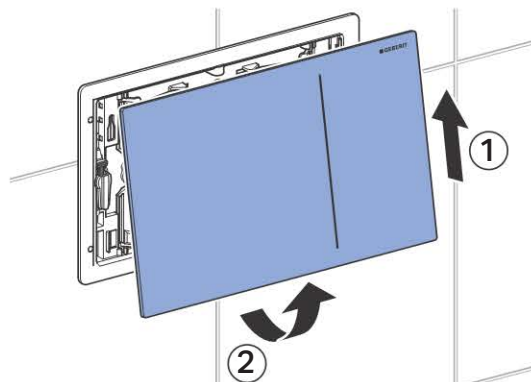


## 17 Смонтировать смывную клавишу Geberit Sigma70.

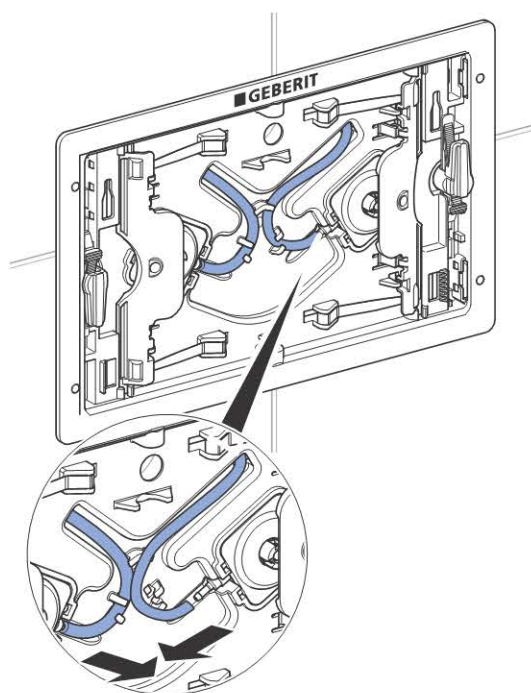


## Перемещение поршня сервоподъемника в исходное положение

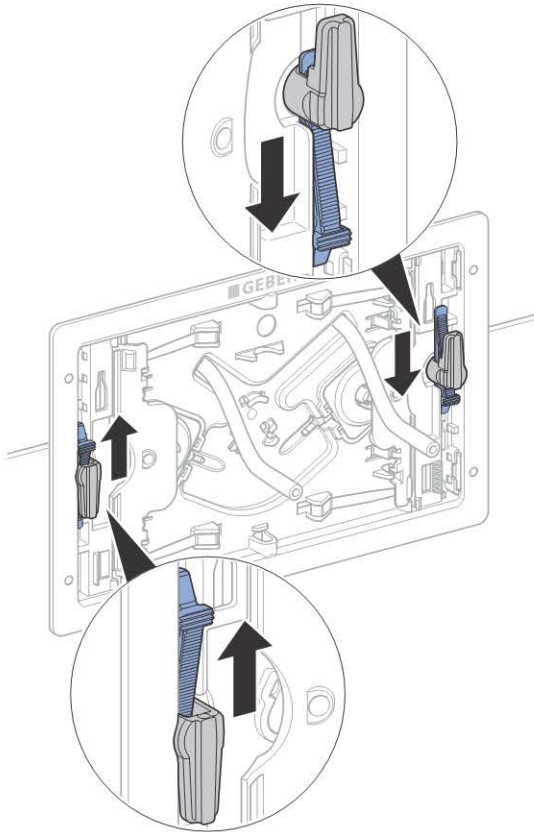
### 1 Снять смывную клавишу Geberit Sigma70.



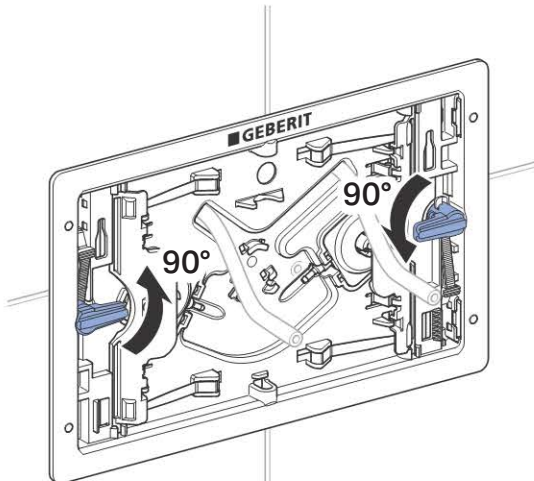
### 2 Отсоединить пневматические шланги.



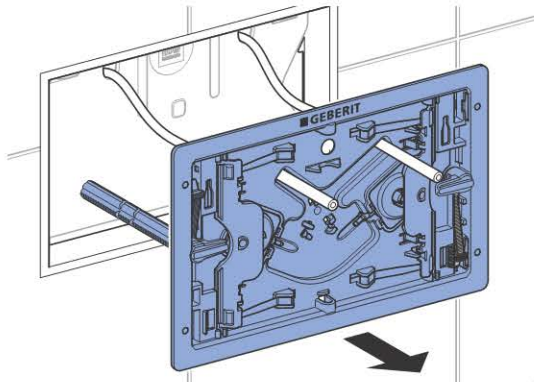
**3** Отсоединить клинья.



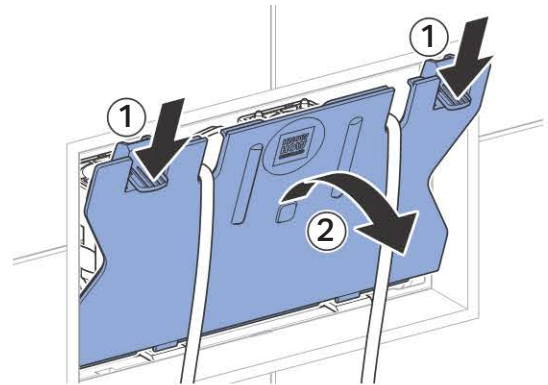
**4** Разблокировать держатели крепления рамки.



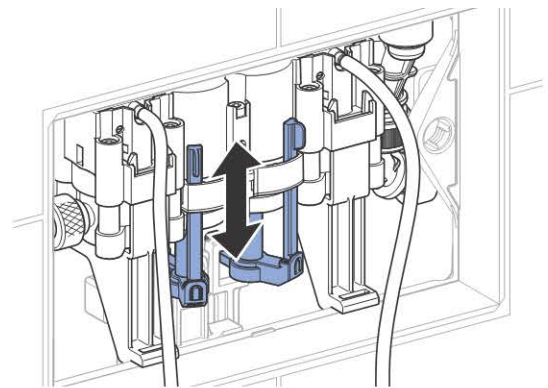
**5** Снять монтажную рамку.



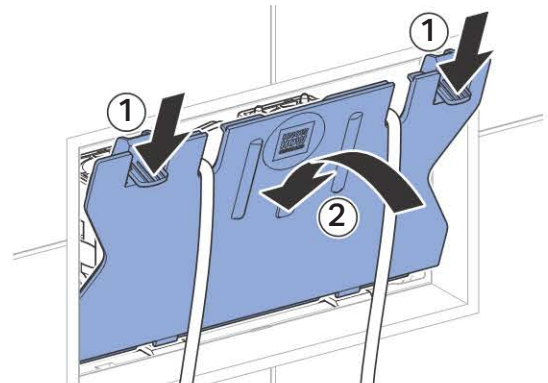
**6** Разблокировать и снять защитную пластину.



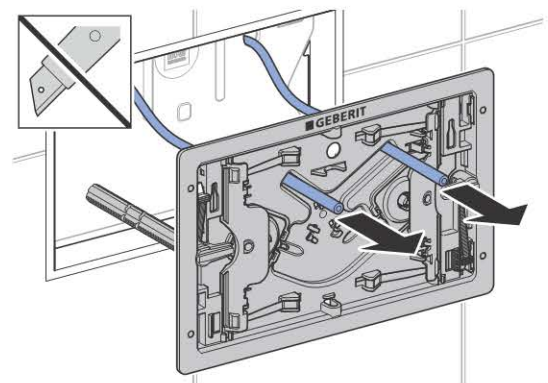
**7** Подвигать поршень сервоподъемника.



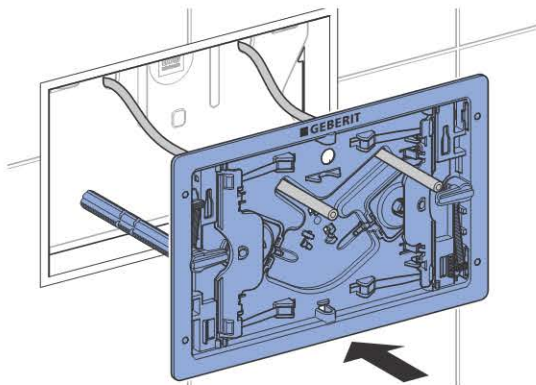
**8** Смонтировать защитную пластину.



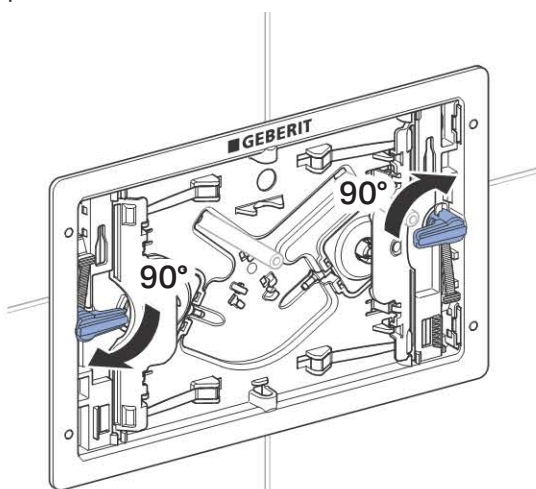
**9** Продеть пневматические шланги через монтажную рамку.



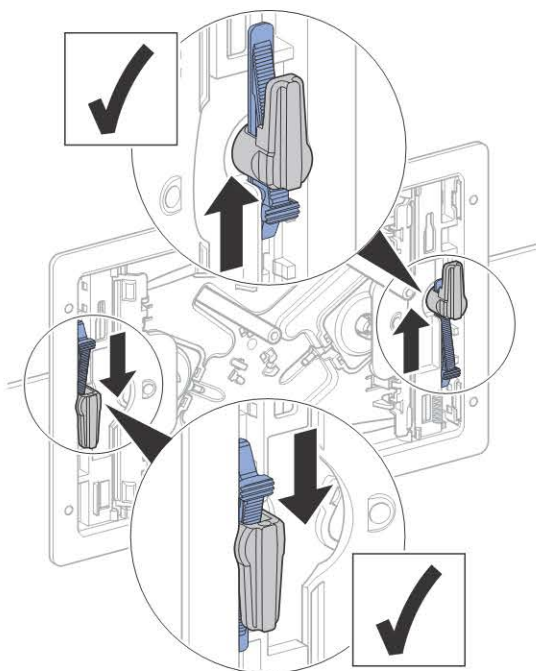
**10** Смонтировать монтажную рамку.



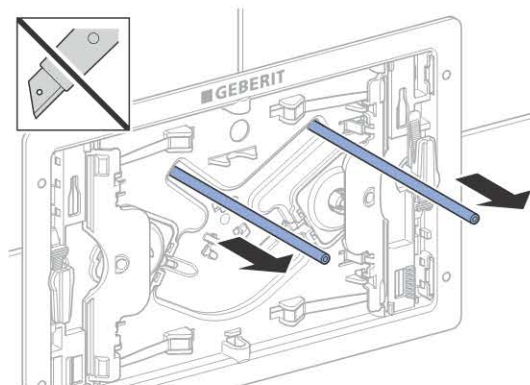
**11** Зафиксировать держатели крепления рамки.



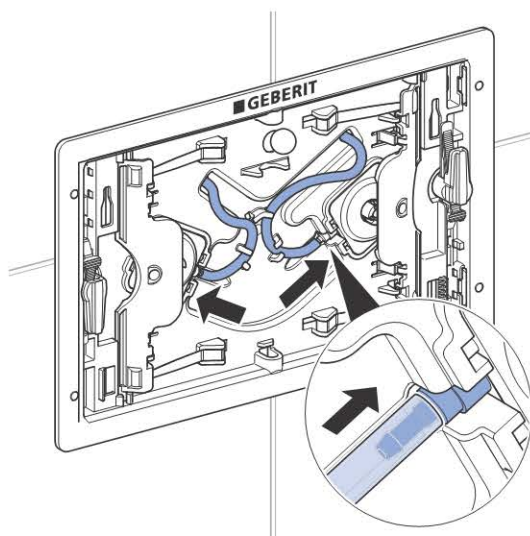
**12** Заблокировать держатели крепления рамки клиньями.



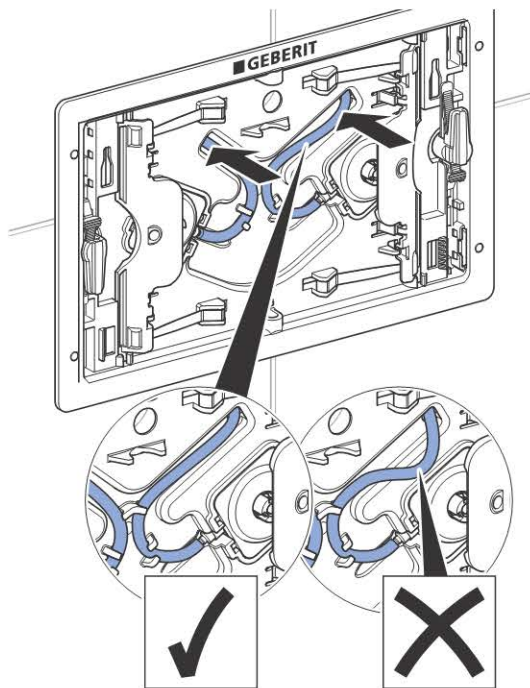
**13** Извлечь пневматические шланги.



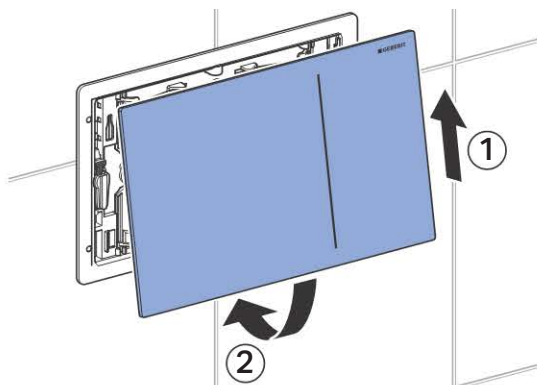
**14** Подсоединить пневматические шланги.



**15** Продеть пневматические шланги.

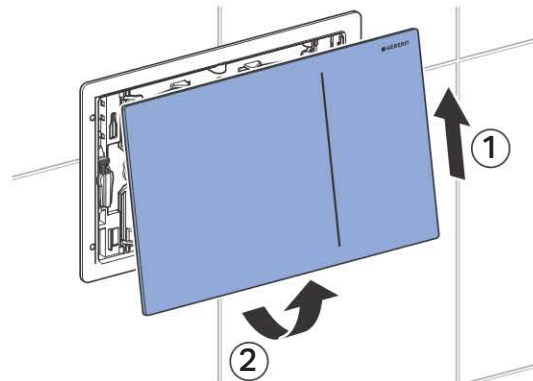


- 16** Смонтировать сывнкую клавишу Geberit Sigma70.

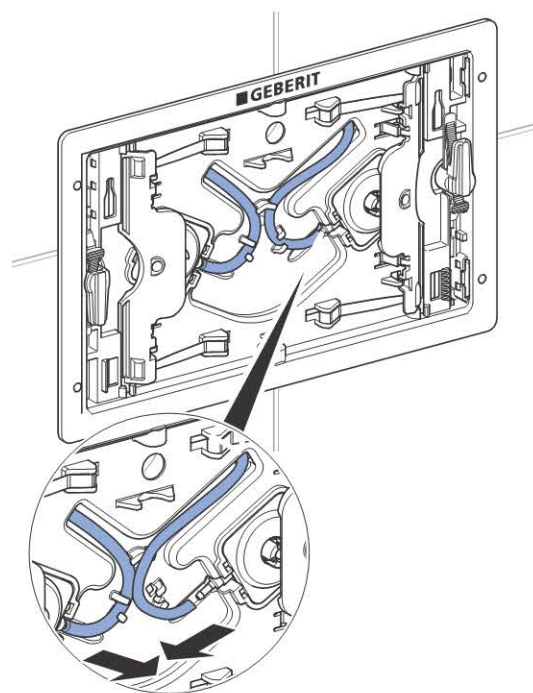


## Промывка сервоподъемника

- 1** Снять сывнкую клавишу Geberit Sigma70.

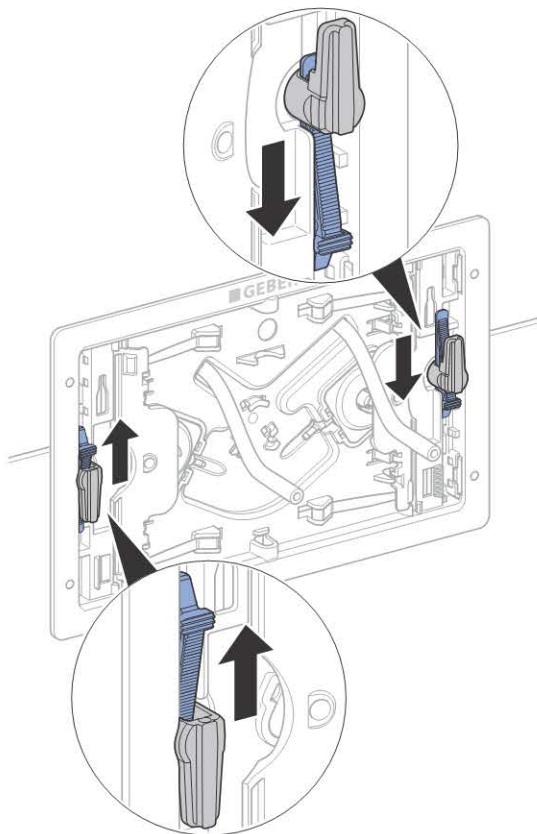


- 2** Отсоединить пневматические шланги.

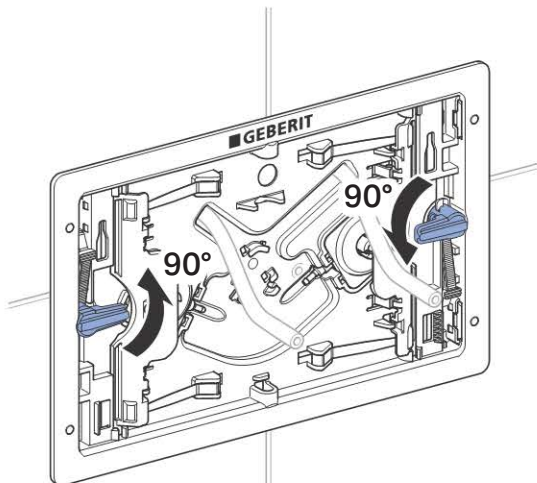




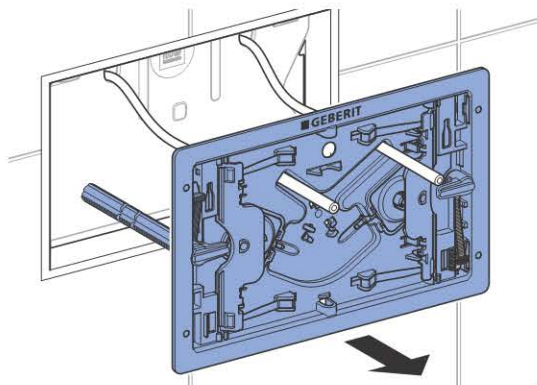
**3** Освободить держатели крепления рамки.



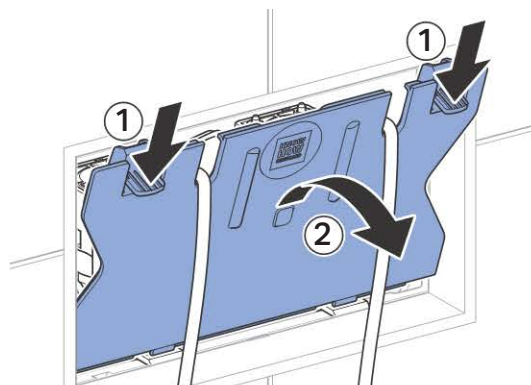
**4** Разблокировать держатели крепления рамки.



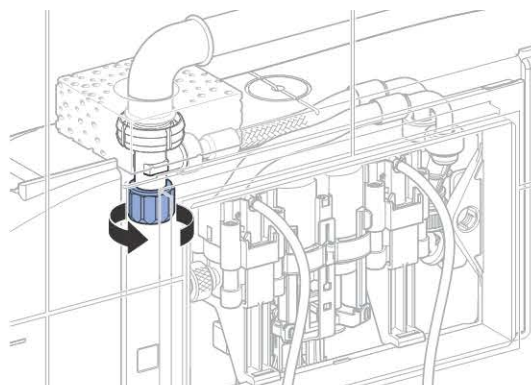
**5** Снять монтажную рамку.



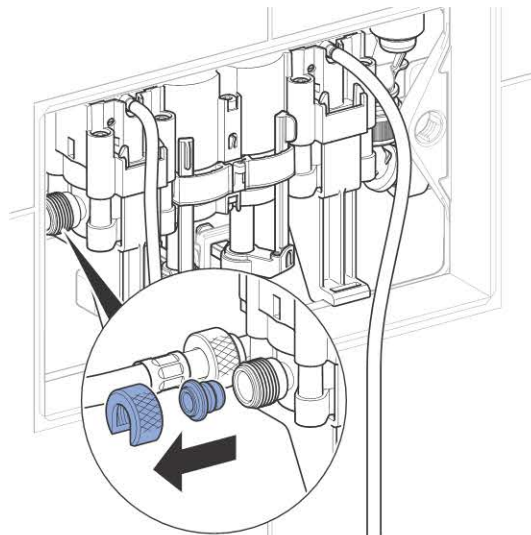
**6** Разблокировать и снять защитную пластину.



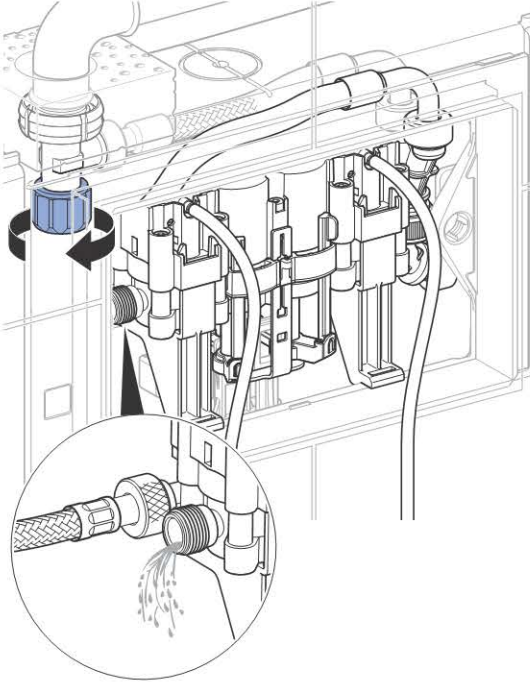
**7** Закрыть угловой запорный вентиль.



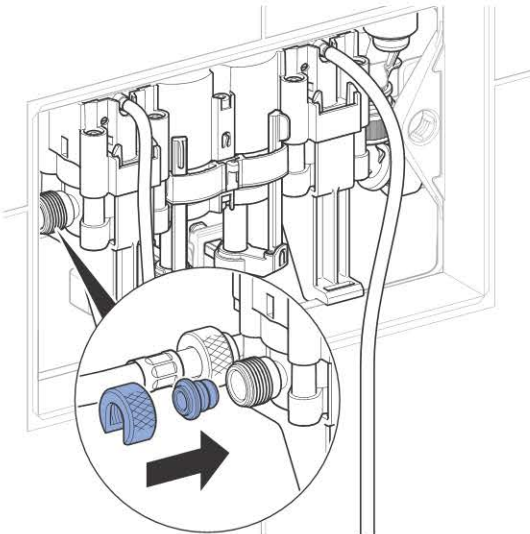
**8** Снять фиксатор Geberit AquaClean.



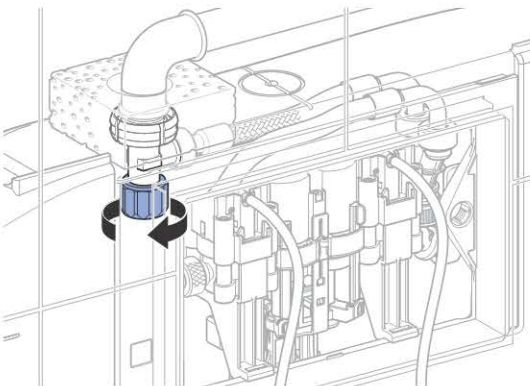
**9** Промыть сервоподъемник.



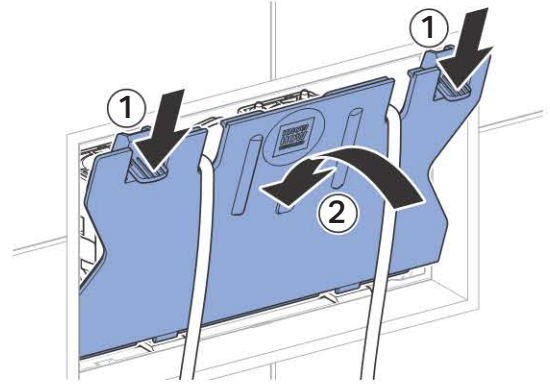
**10** Установить фиксатор Geberit AquaClean.



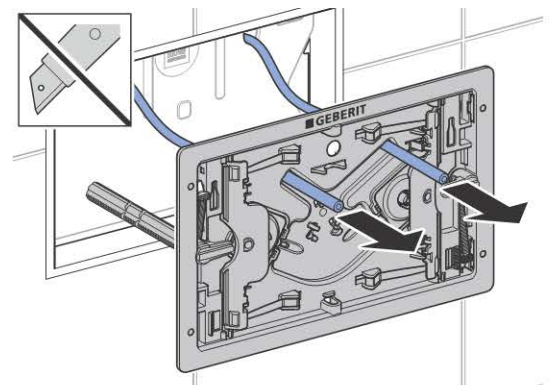
**11** Открыть угловой запорный вентиль.



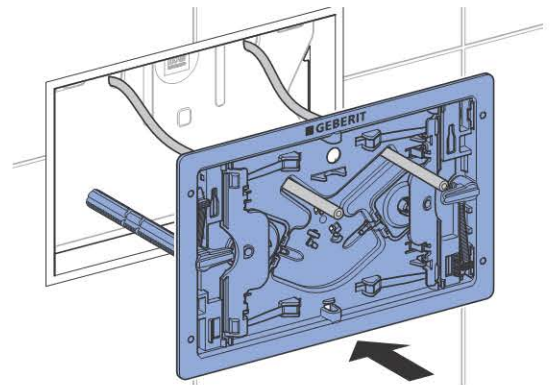
**12** Смонтировать защитную пластину.



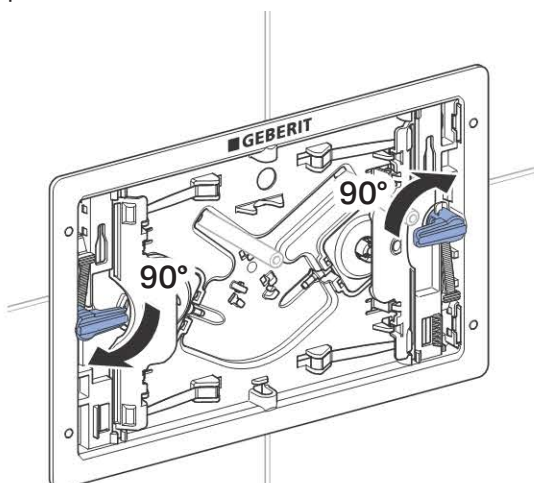
**13** Продеть пневматические шланги через монтажную рамку.



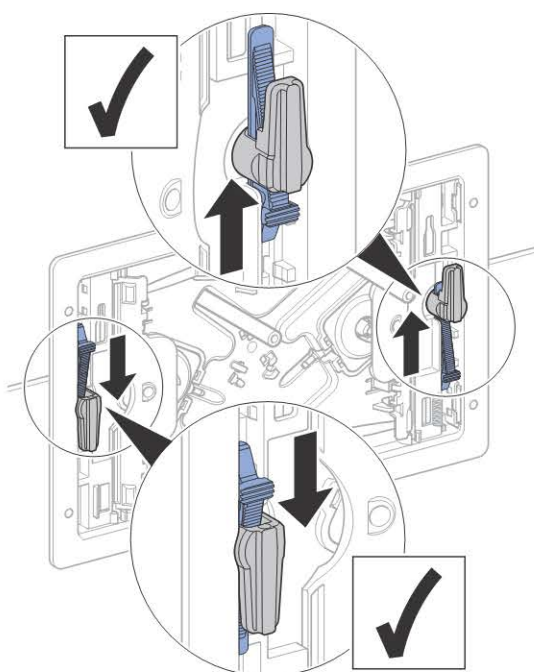
**14** Смонтировать монтажную рамку.



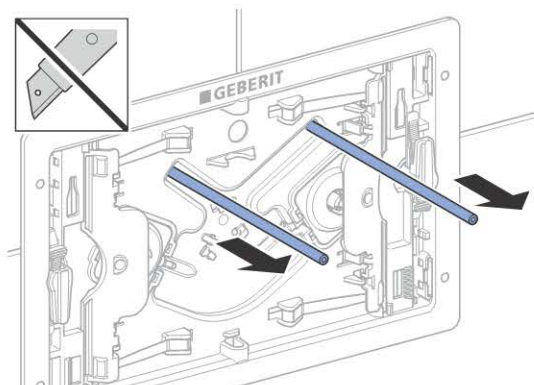
- 15** Зафиксировать держатели крепления рамки.



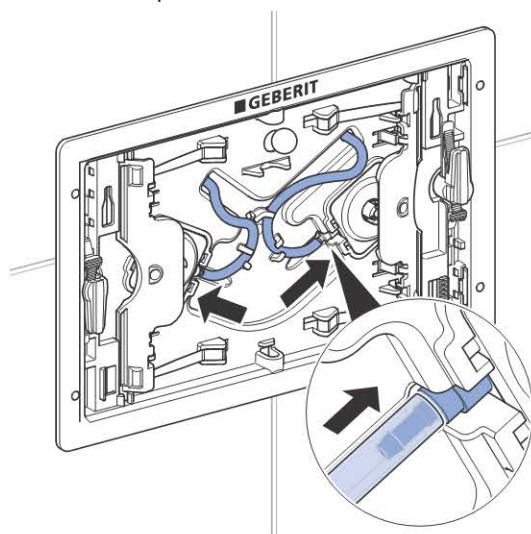
- 16** Заблокировать держатели крепления рамки клиньями.



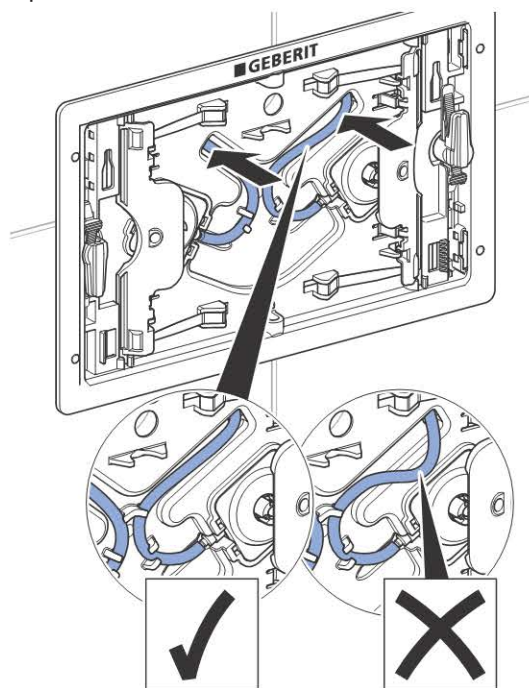
- 17** Извлечь пневматические шланги.



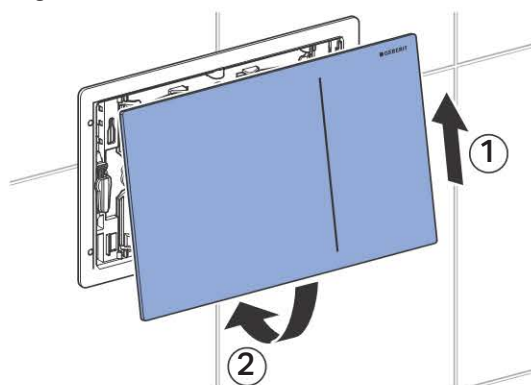
- 18** Подсоединить пневматические шланги в монтажной рамке.



- 19** Продеть пневматические шланги.

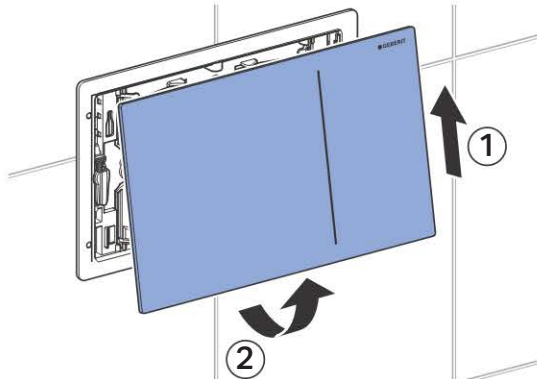


- 20** Смонтировать смывную клавишу Geberit Sigma70.

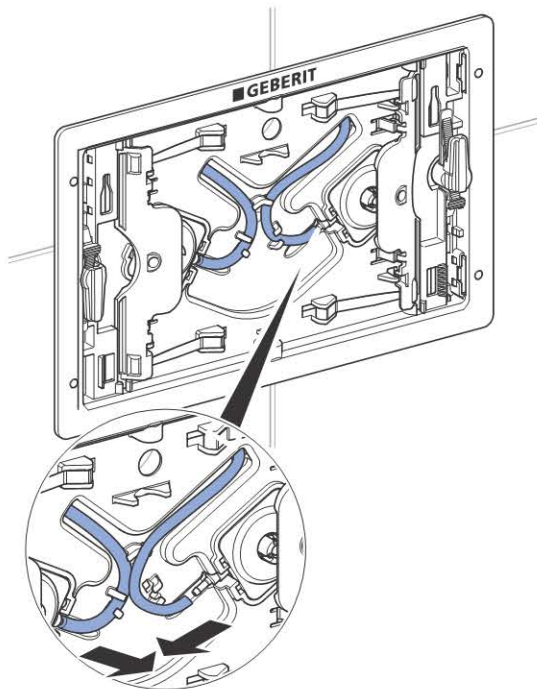


## Замена сервоподъемника

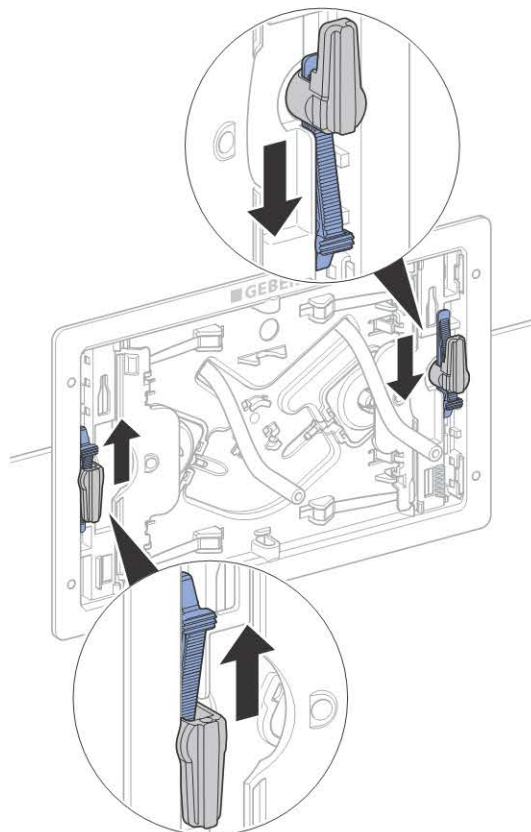
**1** Снять сывную клавишу Geberit Sigma70.



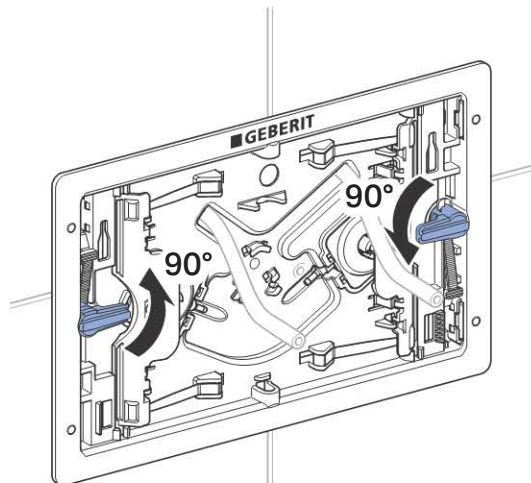
**2** Отсоединить пневматические шланги.



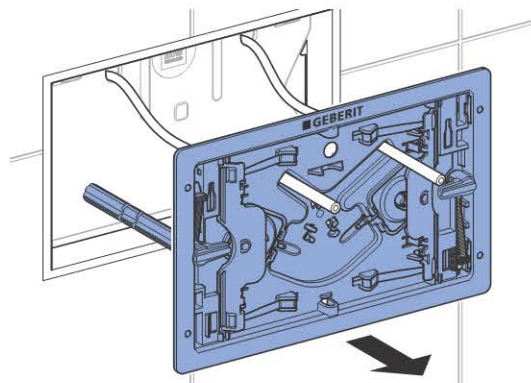
**3** Отсоединить клинья.



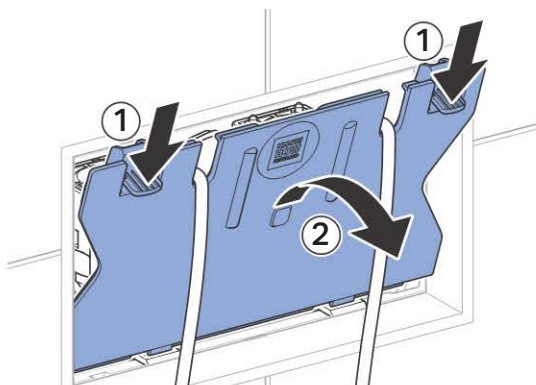
**4** Разблокировать держатели крепления рамки.



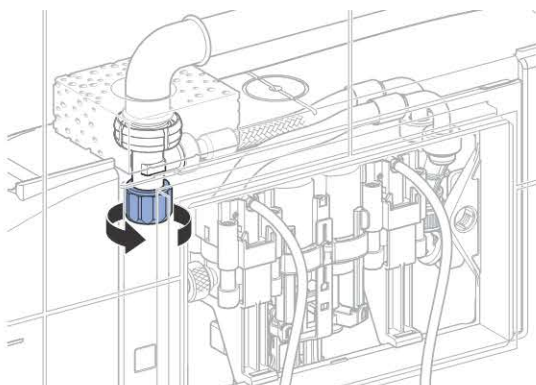
**5** Снять монтажную рамку.



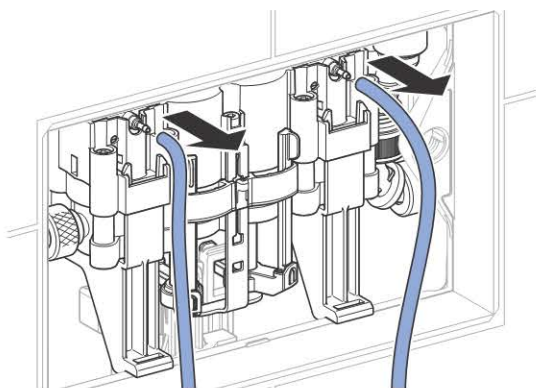
- 6** Разблокировать и снять защитную пластину.



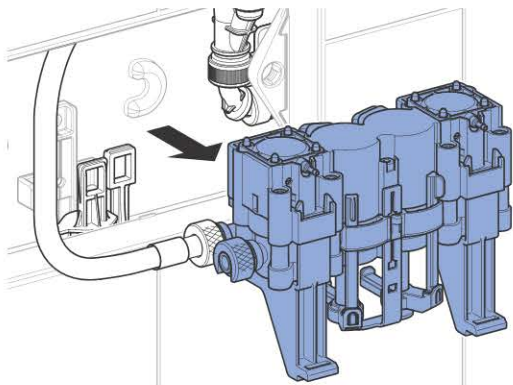
- 7** Закрывать угловой запорный вентиль.



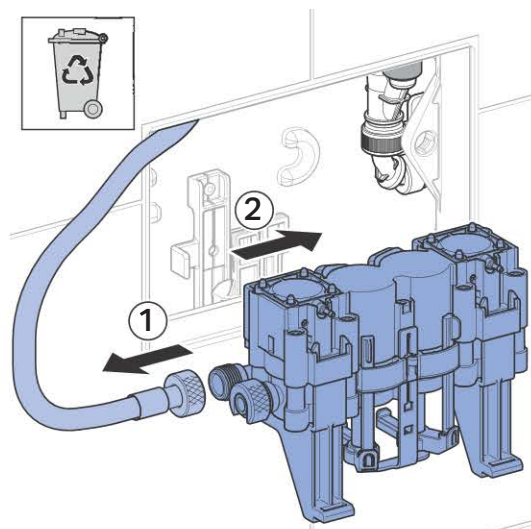
- 8** Отсоединить пневматические шланги.



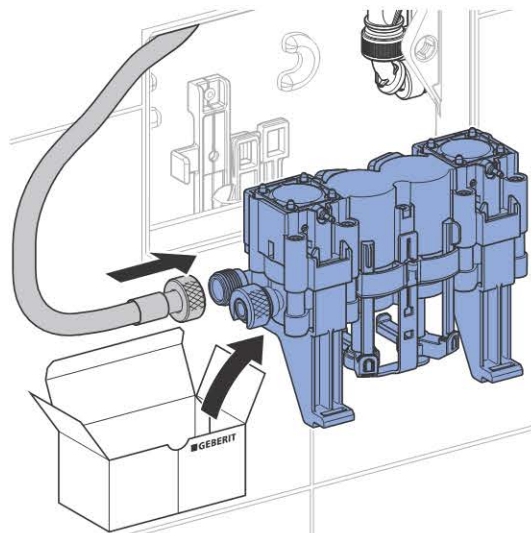
- 9** Снять сервоподъемник.



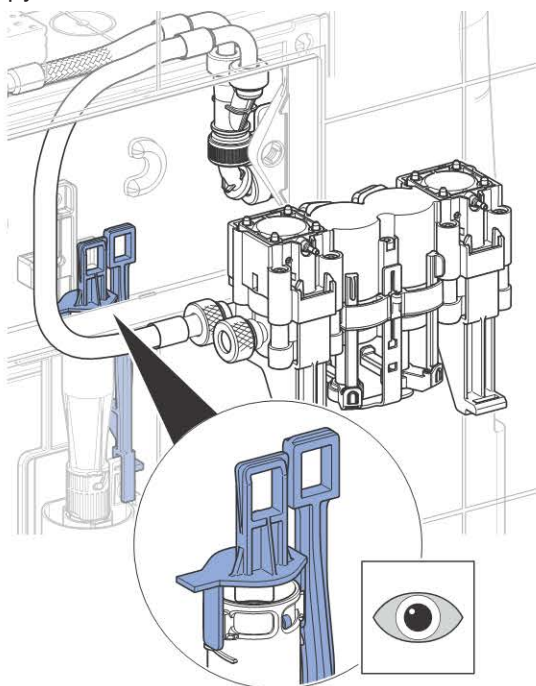
- 10** Отсоединить армированный рукав и утилизировать сервоподъемник.



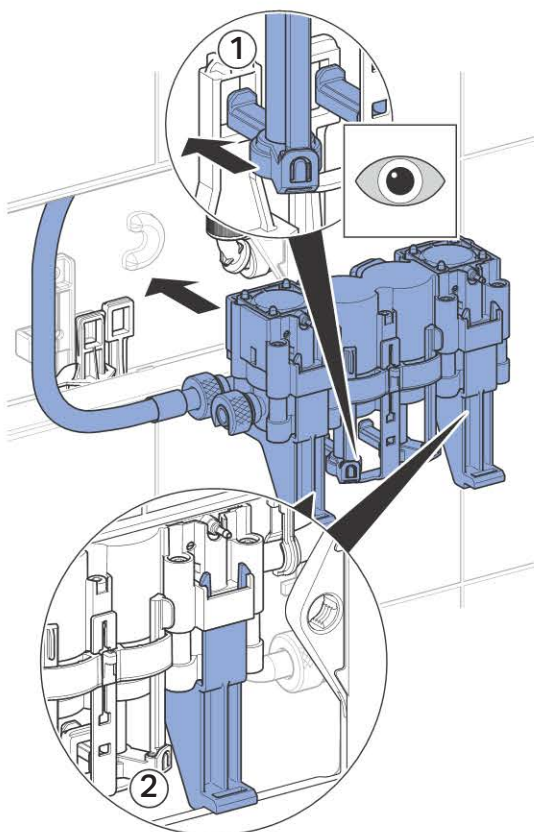
- 11** Подсоединить новый сервоподъемник.



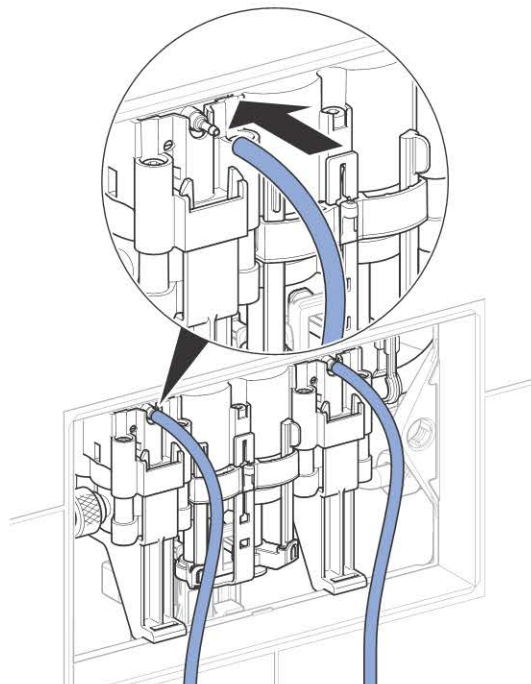
**12** Проверить параллельное выравнивание ручки механизма смыва.



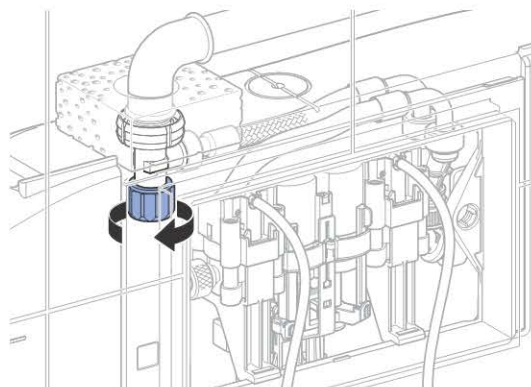
**13** Установить сервоподъемник.



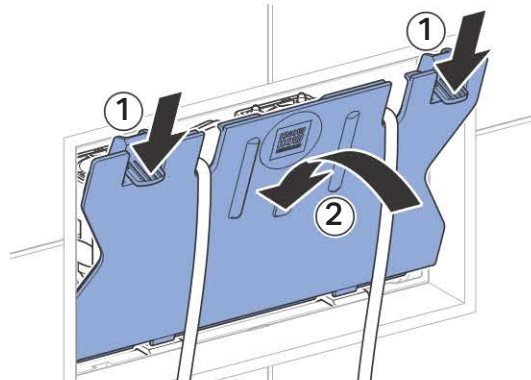
**14** Подсоединить пневматические шланги.



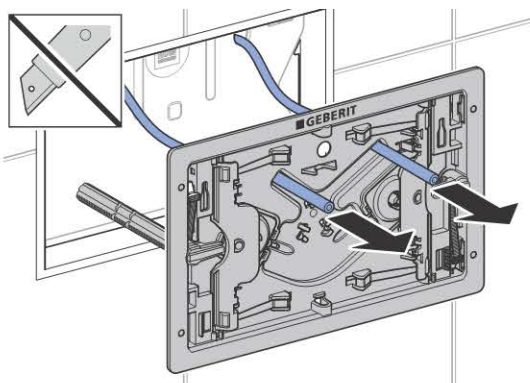
**15** Открыть угловой запорный вентиль.



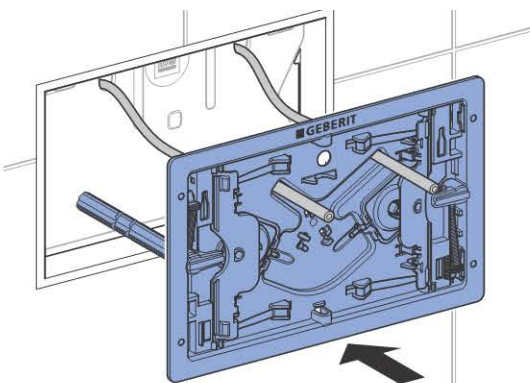
**16** Смонтировать защитную пластину.



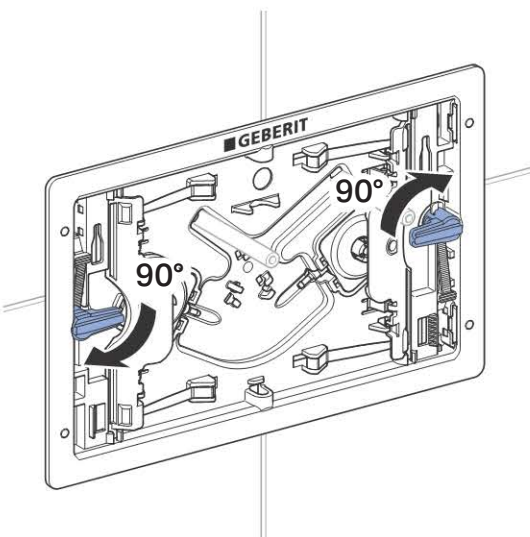
- 17** Продеть пневматические шланги через монтажную рамку.



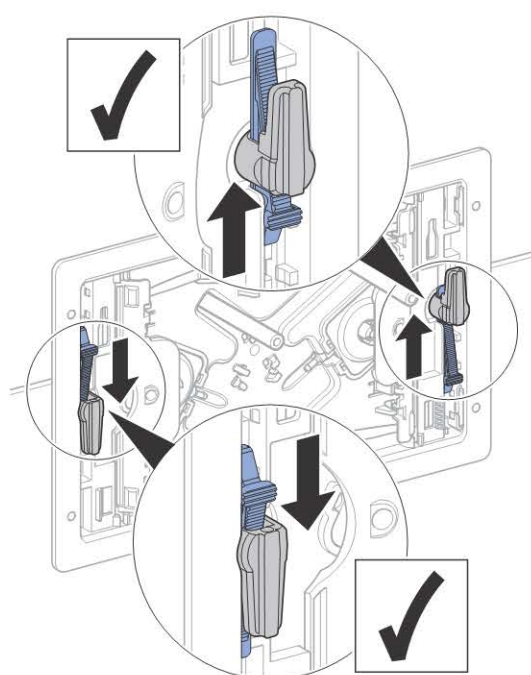
- 18** Смонтировать монтажную рамку.



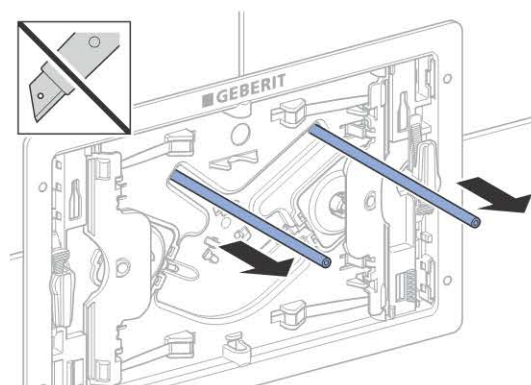
- 19** Зафиксировать держатели крепления рамки.



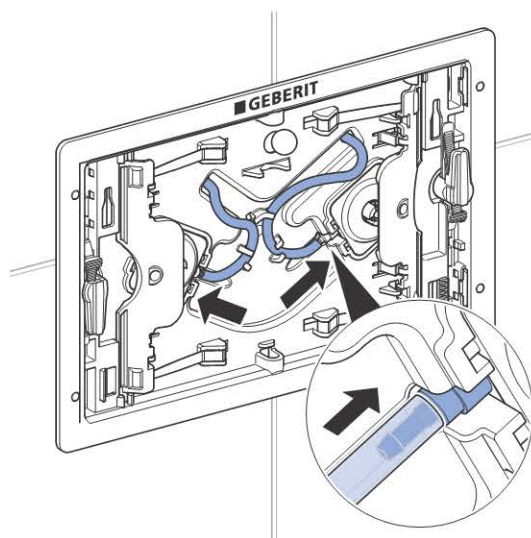
- 20** Заблокировать держатели крепления рамки клиньями.



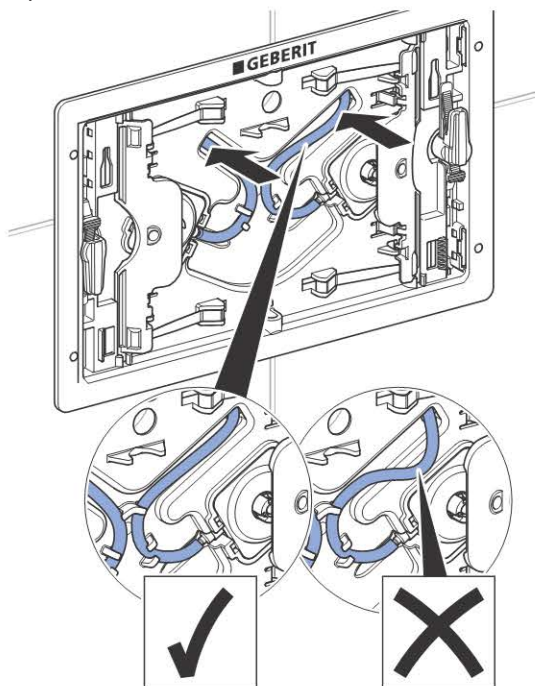
- 21** Извлечь пневматические шланги.



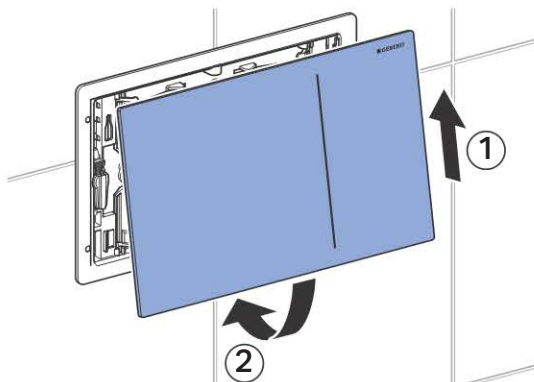
- 22** Подсоединить пневматические шланги.



## 23 Продеть пневматические шланги.

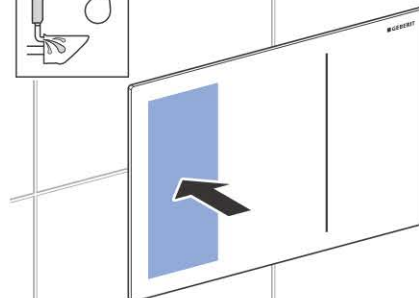


## 24 Смонтировать смывную клавишу Geberit Sigma70.



## Проверка смыва

### 1 Проверить смыв полного объема.



### 2 Проверить смыв частичного объема.

