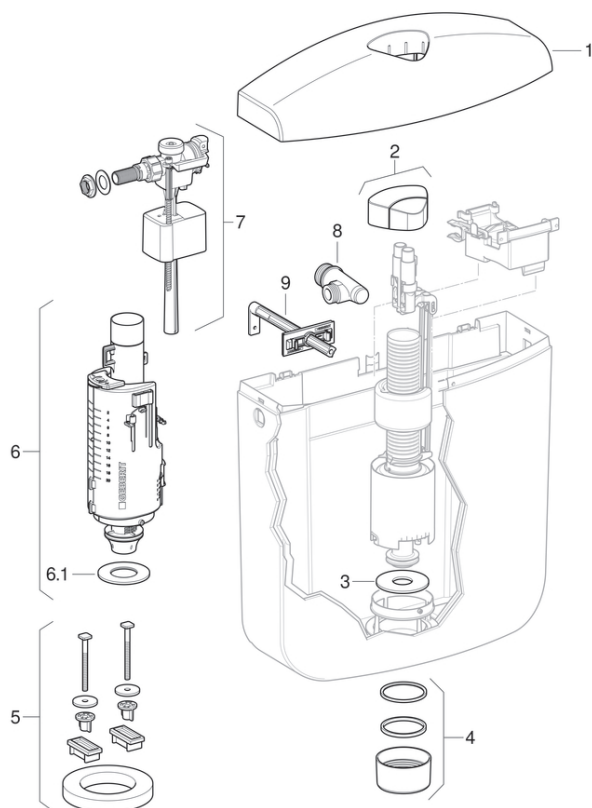


Predzidni vodokotliči AP117, dvokoličinsko ispiranje

2001 -



Karakteristike

Godina proizvodnje od	2001
Naziv modela	AP117

Važi za artikal

136.530.10.1 136.530.11.1 136.530.BK.1

#	Br. art.	Oznaka	Napomene
1	238.187.11.1	Poklopac vodokotlića, za Geberit predzidni vodokotlić AP117: alpsko bela	
2	238.188.11.1	Taster za aktiviranje, za Geberit predzidni vodokotlić AP117: alpsko bela	
3	238.070.16.1	Zaptivka, za Geberit odvodne ventile predzidnih vodokotlića: crna	do 31. 12. 2010.
4	238.073.11.1	Navojna matica, za Geberit predzidni vodokotlić AP112, AP116 i AP117: alpsko bela	od 1. 1. 2011.
5	238.190.00.1	Komplet za pričvršćivanje, za Geberit predzidni vodokotlić AP117	
6	238.117.00.1	Odvodni ventil, za Geberit predzidni vodokotlić AP117	od 1. 1. 2011.
6	238.189.00.1	Odvodni ventil, za Geberit predzidni vodokotlić AP117	do 31. 12. 2010.
6.1	816.418.00.1	Zaptivka, za Geberit odvodne ventile predzidnih i ugradnih vodokotlića	od 1. 1. 2011.
7	136.704.00.1	Geberit dovodni ventil tip 340, priključak za vodu odozdo, 3/8", sa mesinganim navojem	
7	136.708.00.1	Geberit dovodni ventil tip 340, priključak za vodu odozdo, 3/8", sa mesinganim navojem	
7	136.711.00.1	Geberit dovodni ventil tip 340, priključak za vodu odozdo, 3/8", sa mesinganim navojem	
7	136.725.00.1	Geberit dovodni ventil tip 340, priključak za vodu odozdo, 3/8", sa plastičnim navojem	
7	136.726.00.1	Geberit dovodni ventil tip 340, priključak za vodu odozdo, 1/2", sa plastičnim navojem	

#	Br. art.	Oznaka	Napomene
7	136.727.00.1	Geberit dovodni ventil tip 340, priključak za vodu odozdo, 3/8", sa mesinganim navojem	
7	SPT_461088	Dovodni ventili tip 330, bočni priključak vode ili priključak za vodu odozdo	
7	136.700.00.3	Geberit dovodni ventil tip 333, bočni priključak vode, 3/8", mesingani navoj	
7	136.735.00.3	Geberit dovodni ventil tip 333, bočni priključak vode, 3/8", mesingani navoj	
7	SPT_732852	Dovodni ventili tip 333, bočni priključak vode	
7	SPT_461086	Dovodni ventili tip 340, bočni priključak vode odozdo	
8	238.192.00.2	Ugaoni ventil, za Geberit predzidni vodokotlić AP117	
9	242.829.00.1	Oslonac između predzidnog vodokotlića i zadnjeg zida, za Geberit predzidne vodokotliće	