

Mécanisme de chasse Geberit type 230, rinçage double touche ou rinçage interrompable
Année de fabrication 2005-2015

Valable pour l'article

136.809.21.1

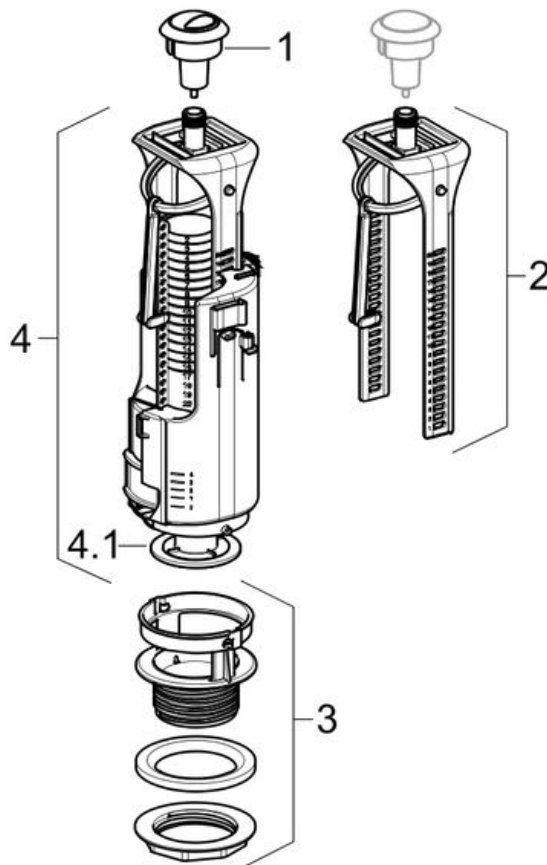
136.830.21.1

136.906.21.1

136.930.21.1

236.406.21.1

Dessin des pièces détachées



Pièces détachées

Pos.	No. d'article	Désignation	Remarques
1	238.501.21.1	Poussoir pour mécanisme de chasse Geberit type 230/240, rinçage double touche: Chromé brillant	
2	238.502.00.1	Geberit étrier complet type 230	
3	238.505.00.1	Geberit bassin de cloche type 230	
4	238.503.00.1	Geberit cloche DT type 230	
4.1	816.418.00.1	Joint d'étanchéité plat, pour mécanismes de chasse Geberit pour réservoirs apparents et réservoirs à encastrer: d63mm	