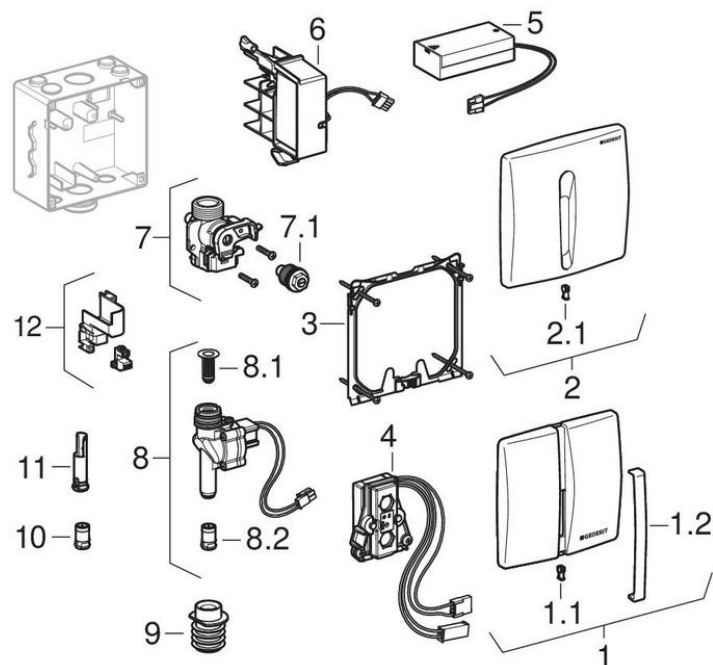


Системы управления смывом писсуара с электронным задействованием, питание от сети, Basic

2013 -



Бренд Geberit

Тип Basic

Характеристики

| | |
|--------------------|-----------------------------|
| Год начала выпуска | 2013 |
| Размеры / дизайн | Защитная крышка: 16 x 16 см |

Действительно для изделия

| | | | |
|--------------|--------------|--------------|--------------|
| 115.802.11.5 | 115.802.46.5 | 115.804.11.5 | 115.804.46.5 |
| 115.817.11.5 | 115.817.46.5 | 115.818.11.5 | 115.818.46.5 |

Связанные запасные детали

- Ремкомплекты для системы управления смывом писсуара, смывная клавиша 16 x 16 см, для монтажного элемента или монтажного комплекта со смывным патрубком

| # | Арт. № | Наименование | Примечания |
|-----|--------------|--|--------------------------|
| 1 | 240.560.11.1 | Крышка ИК смыва писсуара Ur60 | Литой оцинкованный сплав |
| 1 | 240.560.46.1 | Защитная крышка Geberit, сплав на основе цинка: Матовый хром, Материал=Сплав на основе цинка | Литой оцинкованный сплав |
| 1.2 | 240.525.00.1 | Окошко ИК-датчика Geberit для системы электронного управления смывом писсуара, защитная крышка из сплава на основе цинка | |
| 2 | 240.966.11.1 | Защитная крышка Geberit пластиковая: Альпийский белый | Пластик |
| 2 | 240.966.46.1 | Защитная крышка Geberit пластиковая: Матовый хром | Пластик |
| 2.1 | 240.565.00.1 | Фиксатор панели смыва писсуара | |
| 3 | 240.521.00.1 | Монтажная рамка Geberit для системы управления смывом писсуара Basic | |
| 4 | 242.775.00.1 | Электронный датчик Geberit с адаптером | |
| 5 | 241.945.00.1 | Отсек для батарей Geberit для систем управления смывом писсуара и смесителей для раковин с электронным задействованием | |
| 6 | 242.774.00.1 | Сетевой блок Geberit с переходником | |
| 7 | 242.789.00.1 | Дроссель Geberit | |
| 7.1 | 241.933.00.1 | Регулировочный винт для смыва писсуара | |
| 8 | 242.770.00.1 | Электромагнитный клапан Geberit | |
| 8.1 | 241.932.00.1 | Корзинчатый фильтр | |
| 8.2 | 243.327.00.1 | Регулятор расхода Geberit | |

| # | Арт. № | Наименование | Примечания |
|----|--------------|---|------------|
| 9 | 242.772.00.1 | Уплотнение Geberit | |
| 10 | 243.579.00.1 | Регулятор объема смыва Geberit 9 л/мин, для систем управления смывом писсуара | |
| 11 | 242.771.00.1 | Ограничитель расхода Geberit | |
| 12 | 240.522.00.1 | Электронная изоляция Geberit для монтажного комплекта, для системы управления смывом писсуара Basic | |