

Talis S

Смеситель для душа, однорычажный, ВМ

Поверхности : хром Артикулный номер: 72600000



Описание

Характеристики

- вид соединения: S-образные эксцентрики
- межосевое подключение: 150 мм ± 12 мм
- расход воды у ручного душа при давлении 3 бар: 14 л/мин
- регулируемое ограничение температуры
- клапан обратного тока воды
- с шумопоглотителем
- шланговое подсоединение DN15
- класс шума: I
- класс расхода воды: B

Продукт



Чертеж

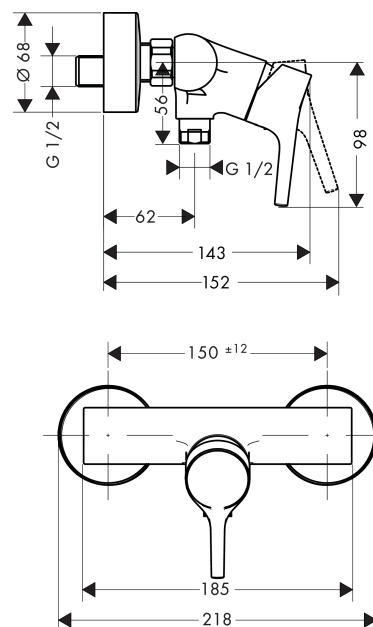


График расхода воды

