

Изделие: **KLUDI E2**
встраиваемый смеситель для ванны
и душа с термостатом

Номер артикула: **49 830 05 75**

Поверхность: **хром**

Описание изделия:

внешняя монтажная часть
для KLUDI FLEXX.BOXH 88 011
класс расхода воды ВВ
термостатический элемент
защита от обратного тока воды
с керамическим запорным
вентилем-переключателем
с ограничителем температуры горячей воды
при 38°C

Дополнительная информация:

Класс расхода воды ВВ:
макс. расход воды для излива для ванны до 25 л/мин.
при давлении 3 бара
макс. расход воды для душевой лейки до 25 л/мин. при давлении
3 бара

Фото продукта



Размеры

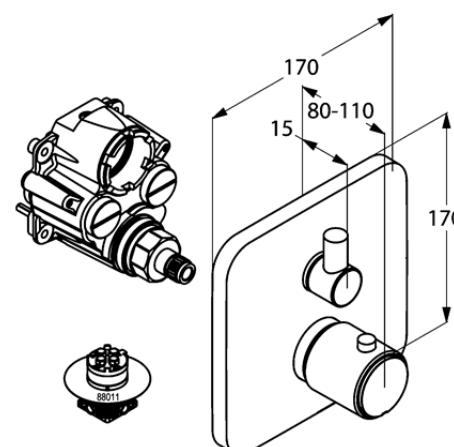


График расхода воды

