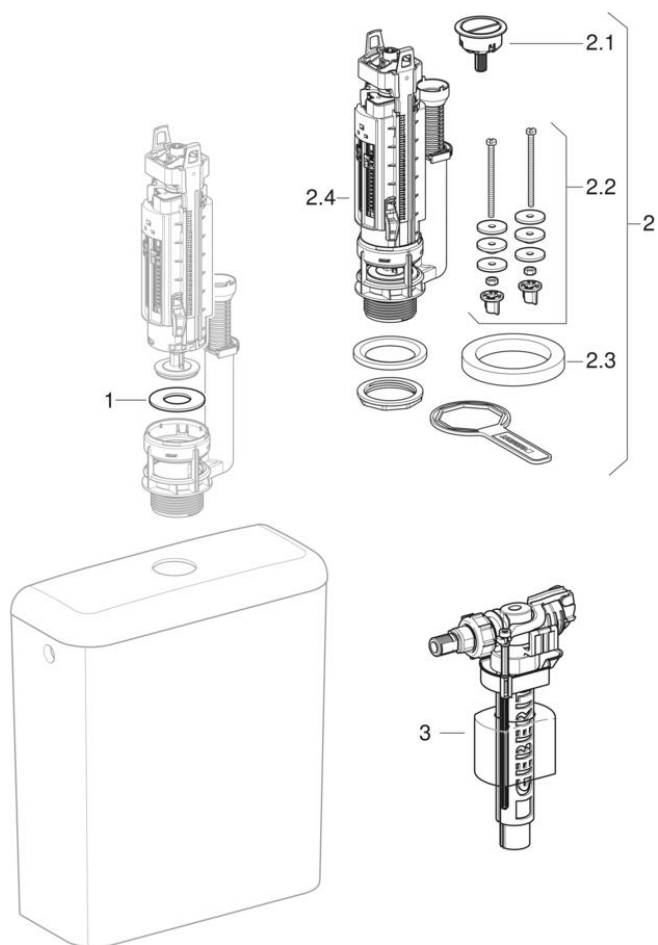


Смывные бачки полочного типа для наружного монтажа, двойной смыв, боковой подвод воды

2015 -



Бренд Geberit, Keramag, Allia

Серия iCon, iCon Square, Jam, Smyle, Smyle Square

Характеристики

Год начала выпуска	2015
Название модели	Smyle Square, iCon Square, iCon, Smyle

Действительно для изделия

500.408.01.1 500.407.01.1 500.220.01.1 500.221.01.1

#	Арт. №	Наименование
1	816.418.00.1	Уплотнительная прокладка Geberit для сливного клапана для смывного бачка наружного и скрытого монтажа
2	282.352.21.1	Сливной клапан Geberit тип 290, d50, двойной смыв: Глянцевый хром
2.1	243.627.21.1	Клавиша смыва Geberit для механизма смыва типа 290: Модель=Двойной смыв, Глянцевый хром
2.2	217.869.00.1	Крепеж Geberit для керамического бачка полочного типа
2.4	243.320.00.1	Механизм смыва Geberit для сливного клапана типа 290
3	240.700.00.1	Впускной клапан Geberit тип 380, подвод воды сбоку, 3/8", ниппель из латуни
3	240.704.00.1	Комплект впускных клапанов Geberit тип 380, подвод воды сбоку, 3/8", ниппель из латуни (6 шт.)
3	240.705.00.1	Впускной клапан Geberit тип 380, подвод воды сбоку, 3/8", ниппель из латуни
3	240.714.00.1	Впускной клапан Geberit тип 380, подвод воды сбоку, 3/8", ниппель из латуни
3	240.715.00.1	Впускной клапан Geberit тип 380, подвод воды сбоку, 3/8", ниппель из латуни
3	240.717.00.1	Впускной клапан Geberit тип 380, подвод воды сбоку, 3/8", ниппель из латуни
3	240.719.00.1	Впускной клапан Geberit тип 380, подвод воды сбоку, 3/8", ниппель из латуни
3	240.783.00.1	Впускной клапан Geberit тип 380, подвод воды сбоку, 3/8", ниппель из латуни
3	240.784.00.1	Впускной клапан Geberit тип 380, подвод воды сбоку, 3/8", ниппель из латуни
3	243.884.00.1	Впускной клапан Geberit тип 380, подвод воды сбоку, 3/8", ниппель из латуни
3	243.886.00.1	Впускной клапан Geberit тип 380, подвод воды сбоку, 3/8", ниппель из латуни
3	281.000.00.1	Впускной клапан Geberit тип 380, подвод воды сбоку, 3/8", ниппель из латуни
3	281.002.00.1	Впускной клапан Geberit тип 380, подвод воды сбоку, 3/8", ниппель из латуни

#	Арт. №	Наименование
3	281.004.00.1	Впускной клапан Geberit тип 380, подвод воды сбоку, 3/8" и 1/2", ниппель из латуни