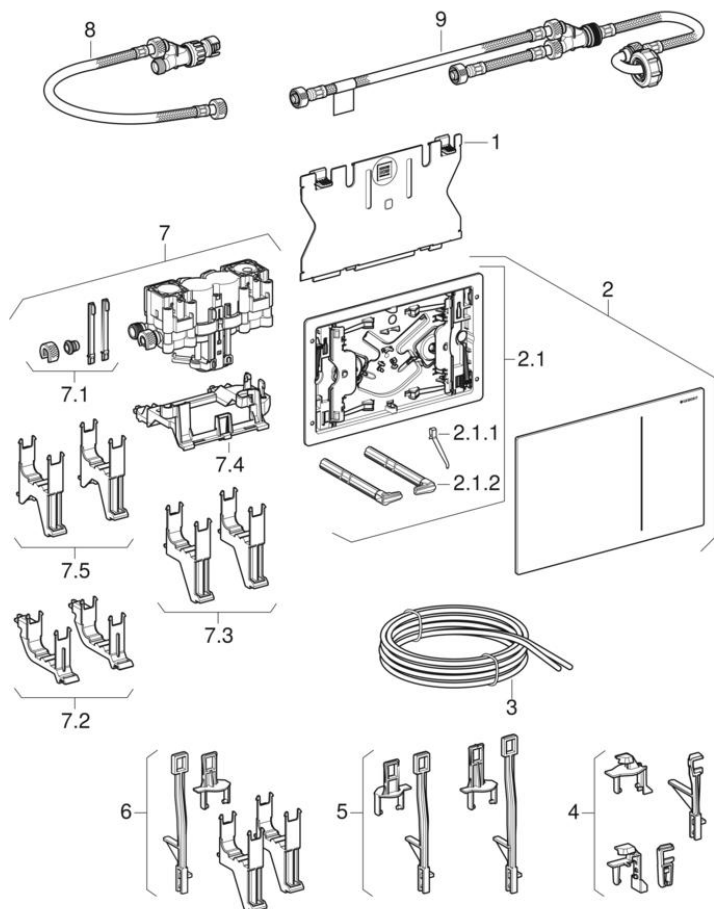


## Смывные клавиши Sigma70, двойной смыв

2013 -



**Бренд** Geberit

**Тип** Sigma70

### Характеристики

Год начала выпуска	2013
Размеры / дизайн	24 x 15,8 см
Название модели	Sigma70

### Действительно для изделия

115.620.SI.1	115.620.SJ.1	115.620.SQ.1	115.620.OO.1
115.625.SI.1	115.625.SJ.1	115.625.SQ.1	115.625.OO.1
115.620.FW.1	115.625.FW.1	115.620.JK.1	115.620.JL.1
115.625.JK.1	115.625.JL.1		

### Связанные запасные детали

- Обзор смывных клавиш и защитных крышек для смывных бачков скрытого монтажа Sigma

#	Арт. №	Наименование	Примечания
1	242.819.00.1	Защитная пластина Geberit для гидравлического сервоподъемника, для смывного бачка скрытого монтажа Sigma 12 см	
1	243.084.00.1	Защитная пластина Geberit для гидравлического сервоподъемника, для смывного бачка скрытого монтажа Sigma 8 см	
2	242.813.00.1	Смывная клавиша Geberit Sigma70, для двойного смыва: Под заполнение материалом Заказчика	
2	242.813.FW.1	Смывная клавиша Geberit Sigma70, для двойного смыва: Матированный, с легкоочищаемой поверхностью	
2	242.813.SI.1	Смывная клавиша Geberit Sigma70, для двойного смыва: Белый	
2	242.813.SJ.1	Смывная клавиша Geberit Sigma70, для двойного смыва: Черный	
2.1	242.814.00.1	Монтажная рамка Geberit для смывной клавиши Sigma70	
2.1.1	813.514.00.1	Пружина Geberit для смывной клавиши	
2.1.2	241.874.00.1	Комплект толкателей привода смыва Geberit для смывной клавиши	
3	243.297.00.1	Сдвоенный пневматический шланг Geberit, зеленый	
4	242.825.00.1	Комплект сливного клапана для переоборудования Geberit для гидравлического сервоподъемника, для смывного бачка скрытого монтажа Sigma 12 см	
5	242.826.00.1	Комплект сливного клапана для переоборудования Geberit для гидравлического сервоподъемника, для смывного бачка скрытого монтажа Sigma 8 см	
6	245.473.00.1		
7	242.820.00.1	Гидравлический сервоподъемник Geberit	
7	243.461.00.1	Гидравлический сервоподъемник Geberit, 1–3 бар	

#	Арт. №	Наименование	Примечания
7.1	242.822.00.1	Комплект принадлежностей Geberit для гидравлического сервоподъемника	
7.2	243.170.00.1	Кронштейн Geberit для гидравлического сервоподъемника, для смывного бачка скрытого монтажа Sigma 12 см	
7.3	243.171.00.1	Кронштейн Geberit для гидравлического сервоподъемника, для смывного бачка скрытого монтажа Sigma 8 см	До 2015 г.
7.4	243.169.00.1	Кронштейн Geberit для гидравлического сервоподъемника, для смывного бачка скрытого монтажа Omega	
7.5	243.347.00.1	Кронштейн Geberit для гидравлического сервоподъемника, для смывного бачка скрытого монтажа Sigma 8 см	Начиная с 2016 г.
8	242.824.00.1	Гибкая подводка Geberit для гидравлического сервоподъемника, для смывного бачка скрытого монтажа Sigma 12 см	
9	242.823.00.1	Гибкая подводка Geberit для гидравлического сервоподъемника, для смывного бачка скрытого монтажа Sigma 8 см	