

DESIGN + ENGINEERING
GROHE GERMANY

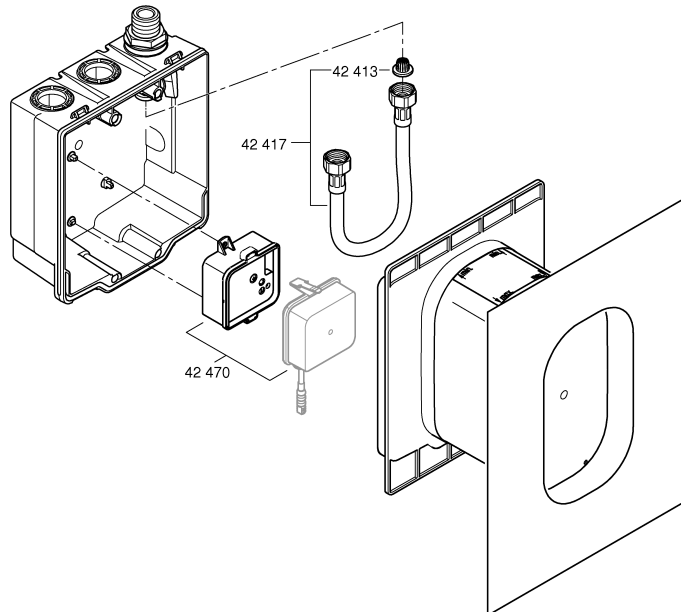
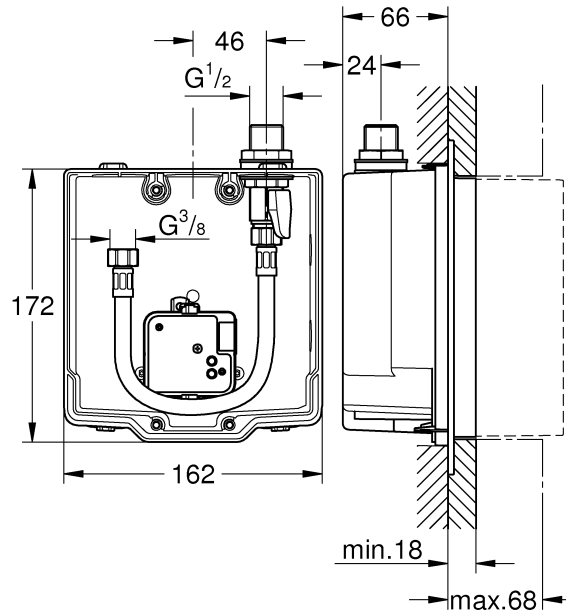
99.1404.031/ÄM 249271/06.22

www.grohe.com

Pure Freude
an Wasser

GROHE

36 337



D5
GB5
F6
E6
I7
NL7
S8
DK8
N9
FIN9
PL	... 10
JAE	... 10
GR	... 11
CZ	... 11
H	... 12
P	... 12
TR	... 13
SK	... 13
SLO	... 14
HR	... 14
BG	... 15
EST	... 15
LV	... 16
LT	... 16
RO	... 17
CN	... 17
UA	... 18
RUS	... 18

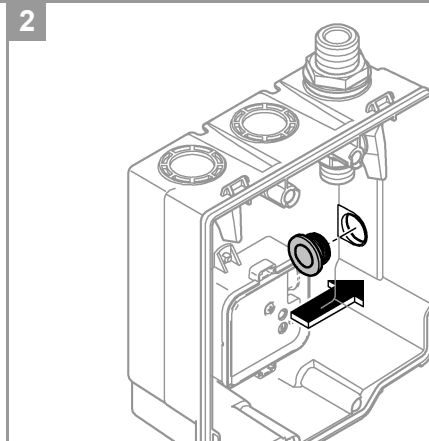
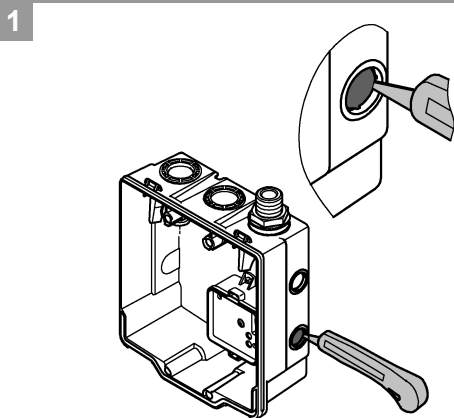
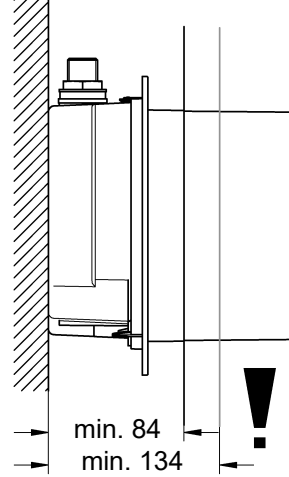
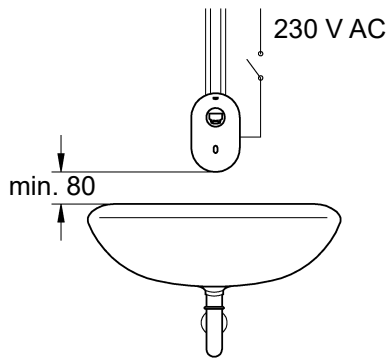
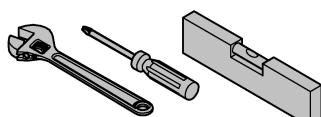
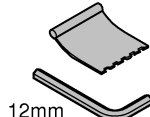
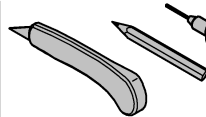
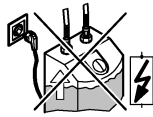


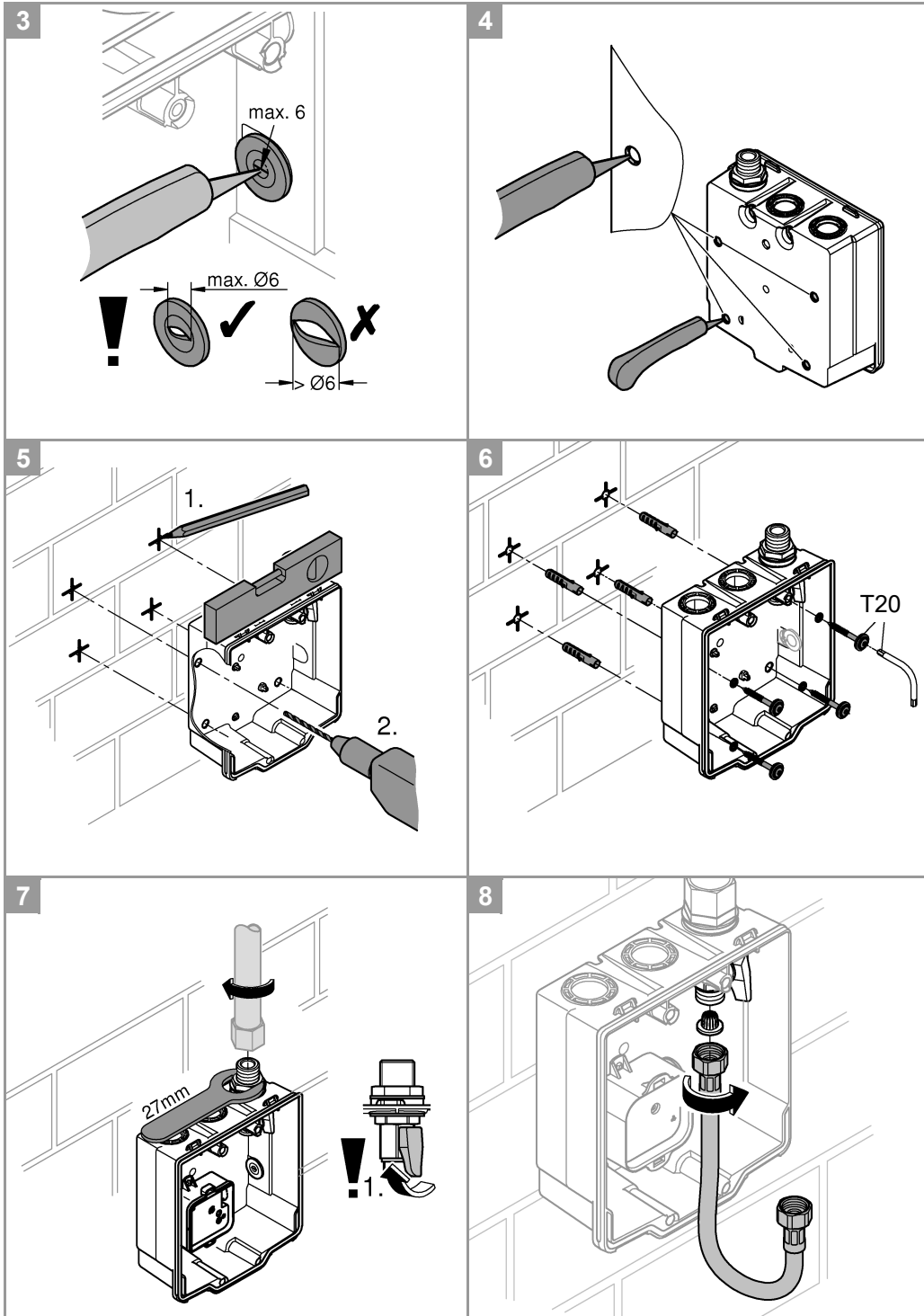
DIN 1988
DIN EN 806

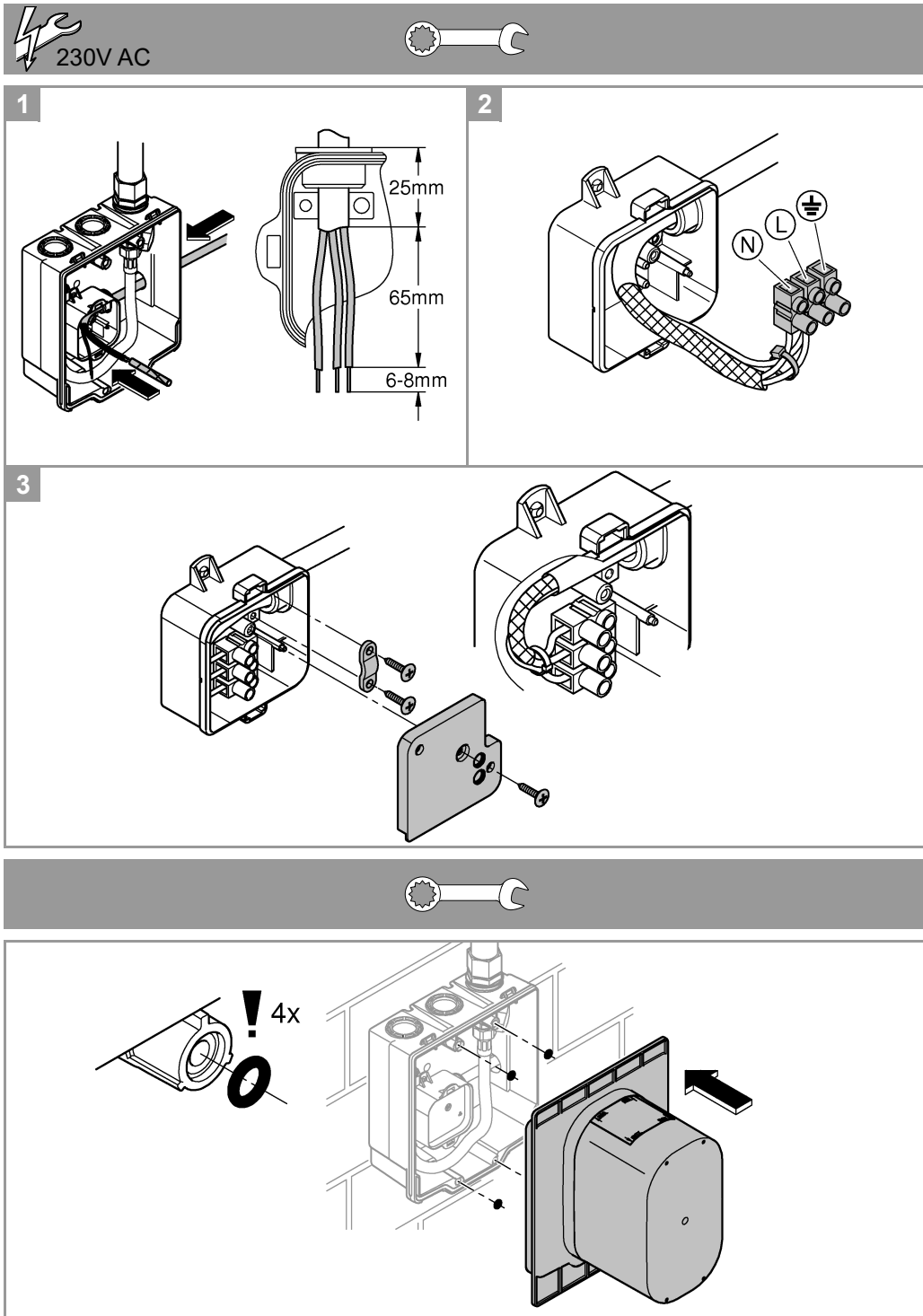
DIN 1053
DIN 18534

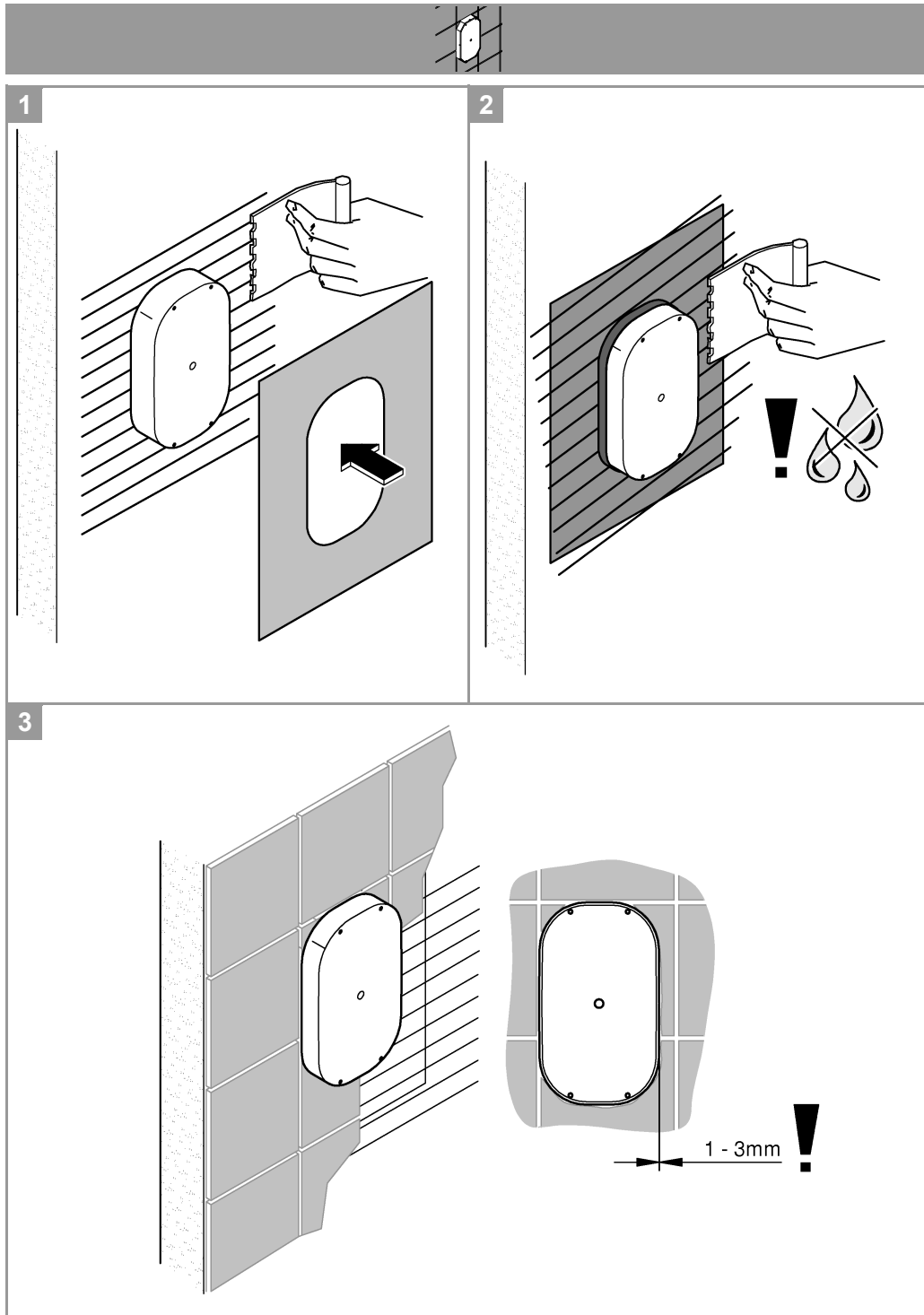
MPa
max. 1
0.05 0.1 0.5

°C
max. 70°
60°









D

Anwendungsbereich

Unterputzbatterie geeignet für:

- Direkten Anschluss an Kaltwasserversorgung
- Anschluss an Abgang einer vorgeschalteten Mischwasserversorgung

Sicherheitsinformationen

Gefahr durch beschädigte Spannungsversorgungskabel vermeiden. Bei Beschädigung muss das Spannungsversorgungskabel vom Hersteller oder dessen Kundendienst oder einer gleichermaßen qualifizierten Person ersetzt werden.

- Die Installation darf nur in frostsicheren Räumen vorgenommen werden.
- Das Schaltnetzteil ist ausschließlich zum Gebrauch in geschlossenen Räumen geeignet.
- Die Spannungsversorgung muss separat schaltbar sein.
- **Nur Originalersatz- und Zubehörteile** verwenden. Die Benutzung von anderen Teilen führt zum Erlöschen der Gewährleistung sowie der CE-Kennzeichnung und kann zu Verletzungen führen.
- Achtung bei Frostgefahr
Bei Entleerung der Hausanlage sind die Thermostate gesondert zu entleeren, da sich im Kalt- und Warmwasseranschluss Rückflussverhinderer befinden. Bei den Thermostaten sind die kompletten Thermostateinsätze und die Rückflussverhinderer auszuschrauben.



Installation, siehe Klappseite 2.

Eine Lötverbindung zwischen Rohrleitungen und Gehäuse darf nicht vorgenommen werden, da die eingebaute Vorabspernung beschädigt werden kann.

Wasserzufuhr öffnen und Anschlüsse auf Dichtheit prüfen!



Rohrleitungen vor und nach der Installation gründlich spülen (DIN 1988/DIN EN 806 beachten), siehe Klappseite 2.



Elektroinstallation, siehe Klappseiten 1 und 3.

Die Elektroinstallation darf nur von einem Elektrofachinstallateur vorgenommen werden! Dabei sind die Vorschriften nach IEC 60364-7-701 (entspr. VDE 0100 Teil 701) sowie alle nationalen und örtlichen Vorschriften zu beachten!

Es darf nur wasserbeständiges Rundkabel mit 6,0 bis 8,5mm Außendurchmesser verwendet werden.



Trägermaterial für Dichtmittel montieren, siehe Klappseite 4.

Weitere Montageschritte erst nach den Fliesenarbeiten vornehmen.

**Ersatzteile**

(* = Sonderzubehör)

GB

Application

Concealed shower mixer suitable for:

- Direct connection to cold water supply
- Connection to outlet of upstream mixed water supply

Safety notes

Prevent danger resulting from damaged voltage supply cables. If damaged, the voltage supply cable must be replaced by the manufacturer or his customer service department or an equally qualified person.

- Installation is only possible in frost-free rooms.
- The switched-mode power supply is only suitable for indoor use.
- The voltage supply must be separately switchable.
- Use **only genuine replacement parts and accessories**. The use of other parts will result in voiding of the warranty and the CE identification, and could lead to injuries.
- Prevention of frost damage
When the domestic water system is drained, thermostats must be drained separately, since non-return valves are installed in the hot and cold water connections. The complete thermostat assemblies and non-return valves must be unscrewed and removed.



Installation, see fold-out page 2.

Do not solder the connections between the pipes and housing, as otherwise the built-in isolating valve may be damaged.

Open water supply and check that connections are watertight.



Flush the pipes thoroughly before and after installation (observe EN 806), see fold-out page 2.



Electrical installation, see fold-out page 1 and 3.

Electrical installation work must only be performed by a qualified electrician. This work must be carried out in accordance with the regulations to IEC 60364-7-701 (corresponding to VDE 0100 Part 701) as well as all national and local regulations.

Only water-resistant round cables with max. outside diameter of 6.0 to 8.5 mm may be used.



Fit substrate for sealant, see fold-out page 4.

Do not carry out any further installation procedures until the tiling is completed.

**Replacement parts,**

(* = special accessories)

F

Domaine d'application

Robinetterie encastrée appropriée pour:

- Raccordement direct à l'alimentation en eau froide
- Raccordement à la sortie d'une conduite d'eau mitigée en amont

Consignes de sécurité

Éviter les dangers entraînés par une tension d'alimentation endommagée. En cas d'endommagement du câble d'alimentation, le faire remplacer par le fabricant, son service après-vente ou une personne disposant des mêmes qualifications afin d'éviter tout risque de blessure.

- Ne procéder à l'installation que dans un endroit à l'abri du gel.
- Le convertisseur n'est approprié que pour l'usage dans des pièces fermées.
- L'alimentation électrique doit disposer d'un interrupteur séparé.
- N'utiliser **que des pièces de rechange et des accessoires d'origine**. L'utilisation d'autres pièces entraîne automatiquement l'annulation de la garantie et du label CE, ainsi qu'un risque de blessures.
- Attention en cas de risque de gel
Lors du vidage de l'installation principale, vider les thermostats séparément étant donné que les raccords d'eau froide et d'eau chaude sont équipés de clapets anti-retour. Sur les thermostats, déposer les clapets anti-retour et les éléments thermostatiques complets.

**Installation**, voir volet 2.

Ne pas procéder à un raccord brasé entre les canalisations et le boîtier, car le robinet de barrage intégré risquerait d'être endommagé.

Ouvrir l'alimentation en eau et contrôler l'étanchéité des raccordements!



Bien rincer les canalisations avant et après l'installation
(respecter les normes EN 806), voir volet 2 !

**Montage électrique**, voir volet 1 un 3.

Le montage électrique doit impérativement être réalisé par un électricien! Les prescriptions conformément à la norme CEI 60364-7-701 (selon VDE 0100 partie 701) ainsi que toutes les prescriptions nationales et locales doivent être respectées!

N'utiliser que des câbles ronds étanches de 6,0 à 8,5mm de diamètre extérieur.

**Monter le support pour mastic**, voir volet 4.

N'effectuer les étapes ultérieures du montage qu'après la pose du carrelage.

**Pièces de rechange**

(* = accessoires spéciaux)

E

Campo de aplicación

Batería empotrable adecuada para:

- Conexión directa de agua fría
- Conexión a la salida de un abastecimiento antepuesto de agua mezclada

Información de seguridad

Evitar peligros derivados del uso de cables de alimentación de tensión dañados. En caso de daños debe hacerse que el fabricante o su servicio de postventa o una persona cualificada correspondientemente sustituya el cable de alimentación de tensión.

- La instalación solo puede efectuarse en recintos a prueba de heladas.
- La fuente de alimentación conmutada es adecuada solo para ser utilizada dentro de recintos cerrados.
- La alimentación de tensión debe ser conectable por separado.
- Utilizar **solamente repuestos y accesorios originales**. La utilización de otros componentes conlleva la nulidad de la garantía y del marcado CE y puede causar lesiones personales.
- Atención en caso de peligro de helada
Al vaciar la instalación de la casa los termostatos deberán vaciarse aparte, pues en las acometidas del agua fría y del agua caliente hay válvulas antirretorno. Deberán desenroscarse todos los componentes de los termostatos junto con las válvulas antirretorno.

**Instalación**, véase la página desplegable 2.

Las tuberías y la carcasa no deben unirse mediante soldadura, ya que podría resultar dañado el bloqueo de seguridad montado.

Abrir la alimentación de agua y comprobar la estanqueidad de las conexiones!



¡Purgar a fondo el sistema de tuberías antes y después de la instalación (tener en cuenta EN 806), véase la página desplegable 2!

**Instalación eléctrica**, véase la página desplegable 1 y 3

¡La instalación eléctrica solo deberá realizarla un instalador electricista! ¡Se deberán seguir las normas IEC 60364-7-701 (equiv. VDE 0100, parte 701) así como todas las normas locales y nacionales!

Únicamente se deberá utilizar cable redondo resistente al agua con un diámetro exterior de 6,0 a 8,5mm.

**Montar el material de base para el impermeabilizante**, véase la página desplegable 4.

Efectuar los posteriores pasos de montaje sólo tras haber realizado los trabajos de alicatado.

**Piezas de recambio**

(* = accesorios especiales)

I

Gamma di applicazioni

Miscelatore doccia da incasso adatto per:

- Il raccordo diretto all'alimentazione dell'acqua fredda
- Il raccordo all'uscita dell'alimentazione dell'acqua miscelata inserita a monte

Informazioni sulla sicurezza

Evitare rischi dovuti alla presenza di cavi di alimentazione di tensione danneggiati. In caso di danneggiamento, il cavo di alimentazione di tensione dovrà essere sostituito dal fabbricante o dal relativo servizio assistenza tecnica oppure da persona di pari qualifica.

- L'installazione deve essere eseguita solo in ambienti antigelo.
- L'alimentatore a commutazione è adatto esclusivamente all'uso in locali chiusi.
- È necessario un interruttore separato per commutare l'alimentazione di tensione.
- Impiegare **solo pezzi di ricambio e accessori originali**. L'utilizzo di altre parti comporta il decadimento della garanzia e del marchio CE e può provocare lesioni.
- Avvertenze in caso di gelo
In caso di svuotamento dell'impianto domestico, è necessario svuotare separatamente i termostatici, dato che nei raccordi dell'acqua calda e di quella fredda vi sono dei dispositivi anti-riflusso. In casi del genere, smontare interamente i termoelementi e i dispositivi anti-riflusso.

**Installazione**, vedere risolto di copertina 2.

I raccordi tra le tubazioni e l'alloggiamento non devono essere saldati, onde evitare il danneggiamento della valvola di intercettazione.

Aprire l'erogazione dell'acqua e controllare la tenuta dei raccordi!



Prima e dopo l'installazione, effettuare un lavaggio a fondo del sistema di tubazioni (osservare le norme EN 806), vedere il risolto di copertina 2.



Collegamento elettrico, vedere il risolto di copertina 1 e 3.

Il collegamento elettrico deve essere effettuato solo da un elettricista specializzato. Durante il collegamento osservare le norme IEC 60364-7-701 (corrispondenti alle norme VDE 0100 parte 701) nonché tutte le norme nazionali e locali in materia!

Utilizzare esclusivamente un cavo rotondo resistente all'acqua dal diametro esterno di 6,0 - 8,5mm.



Montare il materiale di tenuta per il sigillante, vedere il risolto di copertina 4.

Effettuare ulteriori fasi di montaggio solo dopo l'applicazione delle piastrelle.

**Pezzi di ricambio**

(* = accessori speciali).

NL

Toepassingsgebied

Inbouwmengkraan geschikt voor:

- Rechtstreekse aansluiting op koudwatertoevoer
- Aansluiting op de afvoer van een voorgeschakelde mengwatertoevoer

Informatie m.b.t. de veiligheid

Voorkom gevaar als gevolg van beschadigde voedingskabels. Bij beschadiging moet de voedingskabel door de fabrikant of de klantenservice of door in gelijke mate geschoold personeel worden vervangen.

- De installatie mag alleen in een vorstbestendige ruimte plaatsvinden.
- De schakelende voeding is uitsluitend geschikt voor gebruik in gesloten ruimtes.
- De voeding moet afzonderlijk kunnen worden geschakeld.
- Gebruik **uitsluitend originele reserveonderdelen en accessoires**. Door het gebruik van andere onderdelen vervallen de garantie en het CE-keurmerk en kunnen verwondingen optreden.
- **Attentie bij vorst**
Bij het aftappen van de waterleidinginstallatie dienen de thermostaten apart te worden afgetapt, omdat zich in de koud- en warmwateraansluiting terugslagkleppen bevinden. Hierbij moeten het complete thermostaatelement en de terugslagkleppen worden verwijderd.

**Installatie**, zie uitvouwbaar blad 2.

Er mag geen soldeerverbinding worden gemaakt tussen buizen en behuizing, omdat dit de ingebouwde voorafsluiter kan beschadigen.

Open de watertoevoer en controleer de aansluitingen op lekkages!



Leidingen vóór en na het installeren grondig spoelen (EN 806 in acht nemen), zie uitvouwbaar blad 2!



Elektrische installatie, zie uitvouwbaar blad 1 en 3.

De elektrische installatie mag uitsluitend door een elektromonteur worden uitgevoerd! Daarbij moeten de voorschriften volgens IEC 60364-7-701 (komt overeen met VDE 0100 deel 701) alsmede alle nationale en lokale voorschriften in acht worden genomen.

Er mogen alleen waterbestendige ronde kabels met een buitendiameter van max. 6,0 tot 8,5mm worden gebruikt.



Monteer het dragermateriaal voor het afdichtmiddel, zie uitvouwbaar blad 4.

Voer verdere montageschappen pas uit nadat de tegels zijn aangebracht.

**Reserveonderdelen**

(* = speciaal toebehoren).

S

Användningsområde

Iväggblandare lämplig för:

- Direkt anslutning till kallvattenförsörjning
- Anslutning till utlopp på förinställd blandvattenförsörjning

Säkerhetsinformation

Undvik fara pga skadade spänningsförsörjningskablar. Om spänningsförsörjningskabeln är skadad måste den bytas ut av tillverkaren eller kundservice eller en liknande kvalificerad person.

- Installationen får bara utföras i frostfria utrymmen.
- Transformatorn är bara lämplig för användning i stängda utrymmen.
- Spänningsförsörjningen måste kunna kopplas separat.
- **Använd endast original reservdelar och tillbehör.** Användningen av andra delar medför att garantin samt CE-märkningen inte längre gäller och kan leda till personskador.
- Vid risk för frost
Töms husanläggningen är det viktigt att tömma termostaterna separat, eftersom det finns backventiler monterade i kallvatten- och varmvattenanslutningen. På termostaterna ska de kompletta termostatinsatserna och backventilerna skruvas loss.

**Installation**, se utvickningssida 2.

Skarven mellan rörledningarna och huset får inte lödas, eftersom den inbyggda säkerhetsspärren annars kan skadas.

Öppna vattentillförseln och kontrollera anslutningarnas täthet!



Spola noggrant igenom rörledningarna före och efter installationen (observera EN 806), se utvickningssida 2!

**Elinstallation**, se utvickningssida 1 och 3.

Elinstallation får endast utföras av en utbildad elinstallatör! Beakta föreskrifterna enligt IEC 60364-7-701 (motsv. VDE 0100 del 701) samt alla nationella och lokala föreskrifter!

Bara en vattentätlig rundkabel med 6,0 till 8,5mm ytterdiameter får användas.



Montera fästmaterialet för tätningsmedlet, se utvickningssida 4.

Fortsätt monteringsarbetet först efter det att kaklingen avslutats.

**Reservdelar**

(* = extra tillbehör).

DK

Anvendelsesområde

Indmuringsbatteriet er egnet til:

- Direkte tilslutning til koldvandsforsyning
- Tilslutning ved afløbet til en forindstillet koldt/ varmtvandsforsyning

Sikkerhedsoplysninger

Undgå fare på grund af beskadigede spændingsforsyningsledninger. Ved beskadigelser skal spændingsforsyningsledningen udskiftes enten af producenten, dennes kundservice eller en tilsvarende kvalificeret person.

- Installationen må kun foretages i frostfrie rum.
- Omformeren er udelukkende tiltænkt indendørs brug.
- Spændingsforsyningen skal kunne til-/frakobles separat.
- Anvend **kun originale reserve- og tilbehørsdele**. Anvendes der andre dele, er garantien og CE-mærkningen ikke længere gældende. Det kan desuden medføre tilskadekomst.
- Bemærk ved risiko for frost
Når husets anlæg tømmes, skal termostaterne tømmes separat, da der sidder kontraventiler i koldt- og varmtvands tilslutningen. De komplette termostatinsatser og kontraventilerne i termostaterne skal skrues ud.

**Installation**, se foldeside 2.

Der må ikke foretages nogen lodsamling mellem rørledningerne og huset, da den indbyggede forafspærring kan blive beskadiget.

Åbn for vandet, og kontroller, om tilslutningerne er tætte!



Skyl rørledningssystemet grundigt før og efter installationen (overhold EN 806), se foldeside 2!

**Elinstallation**, se foldeside 1 og 3.

Elinstallation må kun foretages af en autoriseret elinstallatør! Følg forskrifterne iht. IEC 60364-7-701 (svarende til VDE 0100, del 701) samt alle nationale og lokale forskrifter!

Der må kun anvendes et vandfast rundt kabel med en udvendig diameter på 6,0 til 8,5mm.



Monter holdematerialet til tætningsmidlet, se foldeside 4.

Yderligere monteringsstrin skal først udføres efter flisearbejdet.

**Reserve dele**

(* = specialtilbehør).

N

Bruksområde

Innbyggingsbatteri, egnet for:

- Direkte tilkobling til kaldtvannsforsyningen
- Tilkobling på avgangen til en forhåndsinnstilt blandevannsforsyning

Sikkerhetsinformasjon

Skadde spenningsforsyningsledninger representerer fare og må unngås. Ved skade må spenningsforsyningsledningen skiftes ut av produsenten, produsentens kundeservice eller av tilsvarende kvalifisert person.

- Må bare installeres i frostsikre rom.
- Strømforsyningsenheten er utelukkende egnet for bruk i lukkede rom.
- Spenningsforsyningen må kunne kobles separat.
- **Bruk kun originale reservedeler og tilbehør.** Bruk av andre deler medfører at garantien opphører og CE-merket blir ugyldig, og kan føre til personskader.
- Viktig ved fare for frost
Ved tømning av husanlegget må termostatene tømmes separat fordi det er montert tilbakeslagsventiler i kaldt- og varmtvannstilkoblingen. På termostatene må de komplette termostatinnsatsene og tilbakeslagsventilene skrues ut.

**Installering**, se utbrettside 2.

En loddeforbindelse mellom rørledninger og hus må ikke utføres, da den monterte forspærren kan bli skadet.

Åpne vanntilførselen og kontroller at koblingene er tette!



Spyl rørledningssystemet grundig før og etter installasjon (følg EN 806), se utbrettside 2!

**Elektroinstallasjon**, se utbrettside 1 og 3

Elektroinstallasjon må kun utføres av godkjent elektriker. Overhold forskriftene i henhold til IEC 60364-7-701 (hhv. VDE 0100 del 701) samt alle nasjonale og lokale forskrifter!

Det må kun brukes vannbestandig rundkabel med ytre diameter på 6,0 til 8,5mm.



Monter holdemateriale for tetningsmiddel, se utbrettside 4.

Videre monteringsarbeider utføres først etter flisleggingsarbeidene.

**Reservedeler**

(* = ekstra tilbehør).

FIN

Käyttöalue

Piiloasennussekoittimen käyttötavat:

- Suoraan liitäntään kylmän veden syöttöjohtoon
- Liitäntään sekoitetun veden syöttöjohtoon

Turvallisuusohjeet

Vioittuneet virransyöttökaapelit aiheuttavat vaaraa. Jos virransyöttökaapeli on vaurioitunut, siinä tapauksessa valmistajan tai tämän valtuuttaman huoltoasentajan tai muun pätevän henkilön tulee vaihtaa se uuteen.

- Asennuksen saa tehdä vain pakkaselta suojatuissa tiloissa.
- Verkkolaite on tarkoitettu yksinomaan sisätiloissa käytettäväksi.
- Virransyötön täytyy olla erikseen kytkettävä.
- Käytä **vain alkuperäisiä varaosia ja lisätarvikkeita.** Muiden osien käyttö johtaa takuun ja CE-tunnusmerkinnän raukeamiseen ja voi aiheuttaa onnettomuuksia.
- Pakkasen varalta huomioitava
Kun tyhjennät talon putkistot, termostaatit on tyhjennettävä erikseen, koska kylmä- ja lämminvesiliitännöissä on takaiskuventtiilit. Termostaateista täytyy ruuvata irti kaikki termostaattiosat ja takaiskuventtiilit.

**Installation**, ks. taitesivu 2.

Putkia ja koteloa ei saa liittää toisiinsa juottamalla, koska asennettu katkaisin voi vaurioitua.

Avaa vedentulo ja tarkasta liitäntöjen tiiviys!



Huuhtele putkistot huolellisesti ennen ja jälkeen asennuksen (EN 806 huomioitava), ks. taitesivu 2!

**Sähköasennukset**, ks. taitesivu 1, 3.

Sähköasennukset saa suorittaa ainoastaan valtuutettu sähköasentaja! Tällöin on noudatettava IEC 60364-7-701 (vast. VDE 0100 osa 701) mukaisia määräyksiä sekä kaikkia maakohtaisia ja paikallisia määräyksiä!

Asennuksessa saa käyttää vain pyöreätä, vesitiivistä johtoa, jonka ulkohalkaisija on 6,0 - 8,5mm.



Asenna tiivisteaineen aluslevy, ks. taitesivu 4.

Muut asennukset tehdään vasta laatoituksen jälkeen.

**Varaosat**

(* = lisätarvike).

PL

Zakres stosowania

Bateria podtynkowa do:

- Bezpośredniego podłączenia do zasilania zimną wodą
- Podłączenia do wstępnie przygotowanej wody zmieszanej

Informacje dotyczące bezpieczeństwa

Należy unikać niebezpieczeństw związanych z uszkodzonym przewodem zasilającym. W przypadku uszkodzenia przewodu zasilającego powinien on zostać wymieniony przez producenta, jego dział obsługi klienta lub odpowiednio przeszkoloną osobę.

- Montaż można wykonać tylko w pomieszczeniach zabezpieczonych przed mrozem.
- Zasilacz impulsowy przystosowany jest wyłącznie do użytku w pomieszczeniach zamkniętych.
- Wymagane jest osobne włączanie zasilania elektrycznego.
- Należy używać **wyłącznie oryginalnych części zamiennych i akcesoriów**. Korzystanie z innych części spowoduje utratę gwarancji oraz oznaczenia CE i może doprowadzić do obrażeń ciała.
- W przypadku niebezpieczeństwa wystąpienia mrozu Podczas opróżniania domowej instalacji wody, termostaty należy opróżniać oddzielnie, bowiem na doprowadzeniach wody gorącej i zimnej osadzone są zawory zwrotne. W przypadku termostatów należy wykręcić kompletne wkładki termostatowe i zawory zwrotne wody.



Instalacja, zob. str. rozkładana 2.

Nie należy stosować połączenia lutowanego pomiędzy przewodami rurowymi a korpusem, ponieważ może to doprowadzić do uszkodzenia wbudowanych zaworów odcinających.

Otworzyć dopływ wody i sprawdzić szczelność podłączeń!



Przed instalacją i po niej dokładnie przepłukać przewody rurowe (przestrzegając EN 806), zob. strona rozkładana 2!



Instalacja elektryczna, zob. strona rozkładana 1 i 3.

Instalacja elektryczna może zostać wykonana wyłącznie przez wykwalifikowanego elektryka! Należy przy tym uwzględnić przepisy wg normy IEC 60364-7-701 (odp. VDE 0100 część 701), jak również wszystkie przepisy krajowe i lokalne!

Instalację elektryczną należy wykonać wyłącznie z okrągłego wodoodpornego przewodu elektrycznego o średnicy zewnętrznej maks. 6,0 - 8,5mm.



Zamontować materiał nośny dla środka uszczelniającego, zob. strona rozkładana 4.

Następne czynności montażowe należy wykonać po położeniu płytek ceramicznych.

**Części zamienne**

(* = wyposażenie dodatkowe).

UAE

التركيب

- يعتبر خلط المرشحة المركب داخل الجدار مناسباً لـ:
- التوصيل المباشر بخط الإمداد بالماء البارد
- التوصيل لفوهة منبع خط الإمداد بخط المياه المختلطة

ملاحظات الإمداد

تجنب الخطر الناتج عن كابلات الإمداد بالفطرية التالفة. في حالة تلف كابل الإمداد بالفطرية، يجب استبداله من قبل المصنع أو قسم خدمة العملاء أو من قبل شخص مؤهل على قدم المساواة.

- لا يمكن التركيب إلا في الغرف الخالية من الجليد.
- يجب وحدة الإمداد بالطاقة ذات التغذية المتناوبة مناسبة للاستخدام داخل المنازل فقط.
- يجب أن تكون فطرية الإمداد قابلة للتحويل بطريقة منفصلة.
- لا تستخدم سوى قطع الغيار والإضافات الأصلية. سيؤدي استخدام قطع غيار أخرى إلى إلغاء الضمان والرقيم التعريفي لجية التعاقد (CE)، وقد يؤدي إلى حدوث إصابات.

تحذير من خطر الجليد

عند تفرغ أنابيب ومواسير المياه في المنزل يجب تفرغ منظمات حرارة المياه كل على حدة حيث أن طرفي توصيل المياه الباردة والساخنة يحتويان على صمامات منع الارتداد الخلفي للمياه. عند منظمات درجة حرارة المياه يجب فك كافة اللوائح وصمامات منع الارتداد الخلفي للمياه وإزالتها.

التركيب راجع الصفحة المطوية 2.

لا تقم بلحم التوصيلات بين المواسير والغلاف، وإلا فربما يؤدي هذا إلى تلف صمام العازل الأساسي المدمج.

قم بفتح خط الإمداد بالمياه الساخنة والباردة وقم بحصص توصيلات إحكام وعدم تسرب المياه.

شطف المواسير بالكامل قبل التركيب وبعده (راجع EN 806).

انظر الصفحة المطوية 2.

التركيب الكهربائي، انظر الصفحة المطوية 1, 3.

يجب أن يقوم فني مؤهل بإجراء أعمال التركيب الكهربائي. كما يجب إجراء هذه الأعمال وفقاً للوائح IEC 60364-7-701 (المطابقة لـ VDE 0100 الجزء 701) بالإضافة إلى جميع اللوائح المحلية والإقليمية.

يمكن استخدام كابلات دائرية مقاومة للمياه بقطر خارجي يتراوح من 6,0 إلى 8,5 ملم فقط.

قم بوضع الأرضية (الأساس) للمادة مانعة للتسرب، انظر الصفحة المطوية 4.

لا تقم بأية خطوات تركيبية أخرى إلا بعد الانتهاء من تركيب البلاط.

قطع الغيار

(* = إضافات خاصة)

GR

Πεδίο εφαρμογής

Χωνευτός μίκτης ντους, κατάλληλος για:

- Απευθείας σύνδεση στην παροχή κρύου νερού
- Σύνδεση στην έξοδο μίας παροχής νερού μίξης

Πληροφορίες ασφαλείας

Αποφύγετε τους κινδύνους από τα φθαρμένα καλώδια τροφοδοσίας τάσης. Εάν το καλώδιο τροφοδοσίας τάσης έχει φθαρεί, θα πρέπει να αντικατασταθεί από τον κατασκευαστή, το σέρβις ή αντίστοιχα από ένα κατάλληλα καταρτισμένο άτομο.

- Η εγκατάσταση επιτρέπεται αποκλειστικά σε προστατευμένους από τον παγετό χώρους.
- Το τροφοδοτικό προορίζεται αποκλειστικά για χρήση σε κλειστούς χώρους.
- Η τροφοδοσία τάσης θα πρέπει να συνδεθεί ξεχωριστά.
- Χρησιμοποιείτε **αποκλειστικά γνήσια ανταλλακτικά και αξεσουάρ**. Η χρήση άλλων εξαρτημάτων συνεπάγεται την ακύρωση της εγγύησης και του σήματος CE, ενώ μπορεί να οδηγήσει σε τραυματισμούς.
- Προσοχή σε περίπτωση παγετού
Σε περίπτωση αποστράγγισης της υδραυλικής εγκατάστασης του σπιτιού, οι θερμοστάτες πρέπει να αδειαστούν χωριστά, διότι στις παροχές κρύου και ζεστού νερού υπάρχουν εγκατεστημένες βαλβίδες αντεπιστροφής που εμποδίζουν την αντίστροφη ροή. Στους θερμοστάτες, πρέπει να ξεβιδωθούν όλα τα ένθετα θερμοστατών και οι βαλβίδες αντεπιστροφής.

**Εγκατάσταση**, βλέπε αναδιπλούμενη σελίδα 2.

Δεν επιτρέπεται η ένωση με θερμή συγκόλληση μεταξύ των σωληνώσεων και του περιβλήματος, επειδή κάτι τέτοιο μπορεί να προκαλέσει βλάβη στην εσωματωμένη βαλβίδα απομόνωσης.

Ανοίξτε την παροχή του νερού και ελέγξτε τη στεγανότητα των συνδέσεων!



Ξεπλύνετε καλά το σύστημα σωληνώσεων πριν και μετά την εγκατάσταση (σύμφωνα με τις προδιαγραφές EN 806), βλέπε αναδιπλούμενη σελίδα 2!

**Ηλεκτρική εγκατάσταση**, βλέπε αναδιπλούμενη σελίδα 1, 3.

Η ηλεκτρική εγκατάσταση επιτρέπεται να γίνει μόνο από ειδικευμένο ηλεκτρολόγο! Θα πρέπει να τηρηθούν οι προδιαγραφές κατά IEC 60364-7-701 (αντιστ. VDE 0100 Μέρος 701) καθώς και όλες οι τοπικές και εθνικές διατάξεις!

Επιτρέπεται να χρησιμοποιηθεί μόνο αδιάβροχο καλώδιο κυκλι-κής διατομής με μέγιστη εξωτερική διάμετρο 6,0 έως 8,5mm.



Τοποθετήστε το υλικό βάσης για το μονωτικό υλικό, βλέπε αναδιπλούμενη σελίδα 4.

Συνεχίστε με τα επόμενα βήματα συναρμολόγησης μετά την τοποθέτηση των πλακιδίων.

**Ανταλλακτικά**

(* = Πρόσθετος εξοπλισμός).

CZ

Oblast použití

Podomítková baterie, vhodná pro:

- Přímé připojení na přívodní potrubí studené vody
- Připojení na výstup předřazeného zařízení na přípravu smíšené vody

Bezpečnostní informace

Zabraňte nebezpečí úrazu následkem poškozeného kabelu napájecího síťového napětí. Poškozený kabel napájecího síťového napětí je nutné nechat vyměnit u výrobce nebo servisní služby výrobce nebo u kvalifikovaného odborníka.

- Instalace smí být provedena pouze v místnostech chráněných před mrazem.
- Spínací síťový zdroj je vhodný výhradně k používání v uzavřených místnostech.
- Napájecí síťové napětí musí být možné samostatně zapínat a vypínat.
- Používejte **pouze originální náhradní díly a příslušenství**. Při použití jiných, neoriginálních dílů neplatí záruka a CE-certifikace, kromě toho hrozí nebezpečí úrazu.
- Ozor při nebezpečí mrazu
Při vyprazdňování domovního vodovodního systému je třeba termostaty vyprázdnit samostatně, protože se v přívodu studené a teplé vody nacházejí zpětné klapky. U termostatů je nutné vyšroubovat kompletní vložky termostatů a zpětné klapky.

**Instalace**, viz skládací stranu 2.

Spojení potrubí a tělesa se nesmí provést letováním, jinak by se mohl poškodit zabudovaný předuzávěr.

Otevřete přívod vody a zkontrolujte těsnost spojů!



Potrubní systém před a po instalaci důkladně propláchněte (dodržujte normu EN 806), viz skládací strana 2!

**Elektrická instalace**, viz skládací strana 1, 3.

Elektrickou instalaci smí provést pouze kvalifikovaný elektroinstalatér! Přitom je nutno dodržovat předpisy IEC 60364-7-701 (odpovídá normě VDE 0100 část 701), jakož i všechny platné národní předpisy a normy pro elektrickou instalaci!

Pro elektroinstalaci se smí použít pouze proti vodě izolovaný kabel s kruhovým průřezem a s vnějším průměrem 6,0 až 8,5mm.



Namontujte podkladový materiál pro těsnicí prostředek, viz skládací strana 4.

V další montáži pokračujte až po nalepení obkládaček.

**Náhradní díly**

(* = zvláštní příslušenství).

H

Felhasználási terület

Süllyesztett csaptelep a következő célokra:

- A hidegvízrendszerhez való közvetlen csatlakoztatásra
- Beépített kevertvízellátóhoz való csatlakoztatásra

Biztonsági információk

A sérült áramellátó kábel veszélyforrás lehet, ezért ügyeljen annak épségére. Az áramellátó kábelt annak sérülése esetén a gyártónak vagy a gyártó képviselőjének, illetve hasonlóan szakképzett személynek kell kicserélnie.

- A felszerelést csak fagymentes helyiségekben szabad végezni.
- A hálózati kapcsoló használata kizárólag belső terekben engedélyezett.
- Az áramellátást úgy kell megoldani, hogy az külön kapcsolható legyen.
- **Csak eredeti alkatrészeket és tartozékokat** használjon! Más alkatrészek használata a garancia és a CE-jelölés érvényességének megszűnéséhez és sérülésekhez vezethet.
- Figyelem fagyveszély esetén
A ház vízvezetékének leürítésekor a hőfokszabályozókat külön kell leüríteni, mivel a hidegvíz és a melegvíz csatlakozásaiban visszafolyásgátlók vannak elhelyezve. A termostátoknál ki kell csavarni a komplett termostátbetéteket és a visszafolyásgátlót.



Felszerelés, lásd a 2. kihajtható oldal.

A csövezetékek és a szerelvény burkolata között nem szabad forrasztani, mivel a beépített elzárócsapok megsérülhetnek.

Nyissa meg a vízhálózatot és ellenőrizze a csatlakozások tömítettségét!



A csövezeték a szerelés előtt és után is alaposan öblítse át (ügyeljen a EN 806 szabványra), lásd 2. kihajtható oldal!



Elektromos bekötés, lásd a 1. - 3. kihajtható oldal.

A villanszerelési munkákat csak szakképzett villanszerelő végezheti el! Ennek során be kell tartani az IEC 60364-7-701 (VDE 0100 701. rész szerinti) előírásait, valamint minden nemzeti és helyi előírást.

Csak vízálló, kör keresztmetszetű 6,0 - 8,5mm külső átmérőjű kábelt szabad használni.



Szerelje fel a hordanyagot a tömítőanyaghoz, lásd 4. kihajtható oldal.

A további szerelési lépéseket a csempézés befejezése után kell elvégezni.



Pótalkatrészek

(* = speciális tartozékok).

P

Campo de utilização

Misturadora encastrável de duche adequada para:

- Ligação directa ao abastecimento de água fria
- Ligação à saída de um abastecimento de água temperada pré-regulada

Informações de segurança

Evitar o perigo causado por cabos de ligação ao fonte chaveada externo danificados. No caso de danos, o cabo de ligação ao fonte chaveada externo terá de ser substituído pelo fabricante ou pelo respectivo serviço a clientes, ou por pessoas com qualificações idênticas.

- A instalação apenas pode ser efectuada em compartimentos anticongelantes.
- A fonte chaveada destina-se exclusivamente ao uso em compartimentos fechados.
- A tensão de alimentação deve poder ser ligada e desligada em separado.
- Utilizar **apenas peças sobresselentes e acessórios originais**. A utilização de outras peças leva à anulação da garantia, bem como da identificação CE e pode provocar ferimentos.
- Atenção ao perigo de congelação
Ao esvaziar a instalação doméstica, os termostatos devem ser esvaziados separadamente, dado que na ligação de água fria e água quente existem válvulas anti-retorno. Nos termostatos é necessário desapertar completamente os cartuchos termostáticos e as válvulas anti-retorno.



Instalação, página desdobrável 2.

Não deve ser feita uma ligação por soldadura entre as tubagens e o cárter, uma vez que a válvula de segurança incorporada pode ser danificada durante esta operação.

Abrir a entrada de água e verificar se as ligações estão estanques!



Antes e depois da instalação, enxaguar bem o sistema de tubagens (ter em atenção EN 806), ver página desdobrável 2!



Instalação eléctrica, página desdobrável 1, 3.

A instalação eléctrica só poderá ser realizada por um electricista especializado! Deverão ser respeitadas as normas de acordo com a IEC 60364-7-701 (corresp. à VDE 0100 Parte 701), bem como todas as normas nacionais e locais em vigor!

Só poderá ser utilizado cabo cilíndrico de 6,0 a 8,5mm de diâmetro externo.



Montar o material de suporte para produtos vedantes, ver página desdobrável 4.

Só realizar os passos de montagem seguintes depois da aplicação dos azulejos.



Peças sobresselentes

(* = acessório especial).

TR

Kullanım sahası

Sıva altı batarya aşağıdakiler için uygundur:

- Soğuk suya doğrudan bağlantı
- Önceden karışmış su besleme çıkışına bağlantı

Güvenlik bilgileri

Hasarlı voltaj besleme kablosu sebebiyle oluşabilecek tehlikelerden kaçınınız. Herhangi bir hasar oluşumu durumunda gerilim besleme kablosu, üretici veya müşteri hizmetleri veya denginde kalifiye bir eleman tarafından değiştirilmelidir.

- Montaj ancak donmaya karşı emniyetli odalarda yapılabilir.
- Şalter adaptörü sadece kapalı mekanlardaki kullanım için tasarlanmıştır.
- Voltaj beslemesi ayrı olarak ayarlanabilmelidir.
- **Sadece orijinal Grohe yedek parçalarını ve aksesuarlarını** kullanınız. Diğer parçaların kullanımı garanti hakkının ortadan kalkmasına, CE işaretinin geçerliliğini kaybetmesine ve yaralanmalara neden olur.
- Donma tehlikesine dikkat
Binanın su tesisatını boşaltma esnasında termostatlar da ayrıca boşaltma işlemine tabi tutulmalıdır, çünkü soğuk ve sıcak su bağlantılarında geri emmeyi engelleyen çek valfi bulunmaktadır. Termostatlarda, komple termostat ilavesi ve çek valfler sökülmelidir.

**Montaj**, bkz. katlanır sayfa 2.

Monte edilmiş ön kısma zarar görebileceğinden gövde ve boru hatları arasında lehimli bağlantı uygulanmamalıdır.

Su girişini açın ve bağlantıların sızdırmazlığını kontrol edin!



Boru sistemini kurulumdan önce ve sonra su ile temizleyin (EN 806'ya dikkate alın), bkz. katlanır sayfa 2!

**Elektrik bağlantıları**, bkz. katlanır sayfa 1, 3.

Elektrik tesisatı, sadece ehliyetli bir elektrik teknisyeni tarafından yapılmalıdır! Bununla birlikte (VDE 0100 Bölüm 701 uyarınca) IEC 60364-7-701 yönergelerine ve tüm ulusal ve yerel yönergelere dikkat edilmelidir.

Sadece suya dayanıklı, 6,0-8,5mm dış çapa sahip yuvarlak kablo kullanılabilir.



Taşıyıcı malzeme için dolgu malzemesini monte edin, bkz. katlanır sayfa 4.

Sonraki montaj adımlarını ancak fayans işlerinden sonra gerçekleştirin.

**Yedek parçalar**

(* = özel aksesuar).

SK

Oblasť použitia

Podomietková batéria, vhodná pre:

- Priame pripojenie na prívodné potrubie studenej vody
- Pripojenie na výstup predradeného zariadenia na prípravu zmiešanej vody

Bezpečnostné informácie

Zabráňte nebezpečenstvu úrazu spôsobenému poškodeným káblom napájacieho sieťového napätia. Poškodený kábel napájacieho sieťového napätia sa musí nechať opraviť prostredníctvom výrobcu, servisnej služby výrobcu alebo u kvalifikovaného odborníka.

- Inštalácia sa môže uskutočňovať iba v miestnostiach chránených proti mrazu.
- Spínací sieťový zdroj je učený len na použitie v uzavretých miestnostiach.
- Napájacie napätie sa musí dať zapnúť a vypnúť samostatne.
- Používajte **len originálne náhradné diely a príslušenstvo**. V prípade použitia iných dielov zaniká platnosť záruky a CE-certifikácie, okrem toho hrozí nebezpečenstvo úrazu.
- Pozor pri nebezpečenstve mrazu
Pri vyprázdňovaní vodovodného systému je potrebné termostaty vyprázdniť samostatne, pretože v prípojkách studenej a teplej vody sú namontované spätné klapky. Z termostatov je treba vyskrutkovať kompletne vložky termostatov a spätné klapky.

**Inštalácia**, pozri skladaciu stranu 2.

Spoj medzi potrubím a telesom sa nesmie spájať, pretože inak by sa mohol poškodiť zabudovaný preduzáver.

Otvorte prívod vody a skontrolujte tesnosť spojov!



Potrubný systém pred a po inštalácii dôkladne prepláchnite (dodržujte normu EN 806), pozri skladaciu stranu 2!

**Elektrická inštalácia**, pozri skladaciu stranu 1, 3.

Elektrickú inštaláciu smie zapojiť len kvalifikovaný elektroinštalatér! Pritom sa musia dodržiavať predpisy IEC 60364-7-701 (podľa normy VDE 0100, časť 701), ako i všetky platné národné predpisy a normy pre elektrickú inštaláciu!

Pre elektroinštaláciu sa smie použiť len kábel s izoláciou proti vode, s kruhovým prierezom a s vonkajším priemerom 6,0 až 8,5mm.



Namontujte podkladový materiál pre tesniaci prostriedok, pozri skladaciu stranu 4.

V ďalšej montáži pokračujte až po nalepení obkladačiek.

**Náhradné diely**

(* = zvláštne príslušenstvo)

SLO

Področje uporabe

Baterija pod ometom je primerna za:

- Neposreden priklop na oskrbo s hladno vodo in
- Priklop na dovod iz centralne mešalne baterije.

Varnostne informacije

Poškodovani napajalni kabli so lahko nevarni. Če je napajalni kabel poškodovan, ga sme zamenjati le proizvajalec, njegova servisna služba ali enako usposobljena oseba.

- Namestitev je dovoljeno izvesti le v prostorih, zaščitenih pred zmrzaljo.
- Stikalni napajalnik je primeren izključno za uporabo v zaprtih prostorih.
- Dovod električne energije mora imeti ločeno stikalo.
- Uporabljajte samo **originalne nadomestne dele in dodatno opremo**. Uporaba drugih delov povzroči neveljavnost garancije in znaka CE ter lahko povzroči telesne poškodbe.
- Pozor v primeru nevarnosti zmrzovanja
Pri izpraznitvi naprave morate termostate demontirati in popolnoma izprazniti, ker se v priključkih za hladno in toplo vodo nahajajo protipovratni ventili. Pri termostatu morate odviti vse njegove vstavke in protipovratne ventile.



Namestitev, glejte zložljivo stran 2.

Med cevmi in ohišjem ne sme biti lotanih spojev, ker to lahko poškoduje vgrajeno predzapor.

Odprite dotok vode in preverite tesnjenje priključkov!



Pred inštalacijo in po njej temeljito očistite sistem cevi (upoštevajte standard EN 806), glejte zložljivo stran 2!



Elektroinštalacija, glejte zložljivo stran 1, 3.

Elektroinštalacijo sme izvesti samo elektroinštalater! Pri tem je treba upoštevati predpise IEC 60364-7-701 (v skladu z VDE 0100, delom 701) ter tudi nacionalne in lokalne predpise!

Uporablja se lahko samo vodoodporen okrogel kabel s presekom od 6,0 do 8,5mm.



Montirajte nosilni material za tesnilo, glejte zložljivo stran 4.

Druga montažna dela izvajate, ko so ploščice že položene.

**Nadomestni deli**

(* = dodatna oprema).

HR

Područje primjene

Podžbukna baterija prikladna je za:

- Izravni priključak na opskrbu hladnom vodom
- Priključak na izlaz predspojene opskrbe miješane vode

Sigurnosne napomene

Izbjegnite opasnost od oštećenih kabela za opskrbu naponom.

U slučaju oštećenja kabel za opskrbu naponom mora zamijeniti proizvođač ili ovlašteni servis, odnosno školovani električar.

- Ugradnja se smije izvoditi samo u prostorijama u kojima nema opasnosti od smrzavanja.
- SMPS napajanje se smije koristiti isključivo u zatvorenim prostorima.
- Opskrba naponom mora se moći zasebno isključiti i uključiti.
- Koristite **samo originalne rezervne dijelove i dodatnu opremu**. Uporaba dijelova drugih proizvođača dovodi do gubitka prava iz jamstva i poništavanja oznake CE te može uzrokovati ozljede
- Sprečavanje šteta od smrzavanja
Prilikom pražnjenja kućnog uređaja termostati se moraju posebno isprazniti, jer se u dovodu hladne i tople vode nalaze protupovratni ventili. Kod termostata je potrebno odviti čitave termostatske uloške i protupovratne ventile.



Ugradnja, pogledajte preklapnu stranicu 2.

Ne smije se izvoditi lemljeni spoj između cjevovoda i kućišta, jer se time može oštetiti ugrađeni predzapor.

Otvorite dovod vode i provjerite jesu li spojevi zabrtvljeni!



Sustav cijevi prije i nakon instalacije treba temeljito isprati (uzeti u obzir EN 806), pogledajte preklapnu stranicu 2!



Električna instalacija, pogledajte preklapnu stranicu 1, 3.

Električnu instalaciju smije obavljati samo ovlašteni električar! Pritom se posebno pridržavati propisa prema normi IEC 60364-7-701 (odgovora VDE 0100, dio 701) te svih državnih i lokalnih propisa!

Smije se koristiti samo vodoodporni okrugli kabel vanjskog promjera od 6,0 do 8,5mm.



Montirajte nosivi materijal sredstva za brtvljenje, pogledajte preklapnu stranicu 4.

Ostale korake montaže obavite tek nakon keramičarskih radova.

**Rezervni dijelovi**

(* = poseban pribor).

BG

Област на приложение

Батерията за вграждане е предназначена за:

- Директно свързване към тръбопровода на студената вода
- Свързване към предварително монтиран термостат, подаващ смесена вода

Указания за безопасност

Да се избягва опасността от повредени електрозахранващи кабели. Повредените електрозахранващи кабели трябва да бъдат подменени от производителя или неговата сервизна служба или от също толкова добре квалифицирано лице.

- Монтажът е разрешен само в помещения, защитени от замръзване.
- Импулсен захранващ блок е предназначен само за употреба в затворени помещения.
- Електрозахранването трябва да се включва отделно.
- Използвайте **само оригинални резервни части и принадлежности**. Употребата на други части води до загуба на гаранцията и CE знака за съответствие и може да доведе до наранявания.
- Внимание при опасност от замръзване
При източване на водопроводите в сградата, самите термостати също трябва да се изпразнят, тъй като при връзките за студената и топлата вода имат интегрирани еднопосочни обратни клапани. При термостатите трябва да се отвинтят и извадят съответните термостатни наставки и еднопосочните обратни клапани.



Монтаж, виж страница 2.

Тръбопроводите не трябва да се запояват към тялото, тъй като по този начин вградените спирателни вентили могат да се повредят.

Пуснете водата и проверете връзките за теч!



Водопроводната система трябва да се промие **основно преди и след монтаж** (спазвайте EN 806), виж страница 2!



Електромонтаж, виж страница 1, 3.

Свързването с електрическата инсталация е разрешено да се извършва само от **специалист-електротехник!** Трябва да се спазват **наредбите IEC 60364-7-701 (съгласно VDE 0100 част 701)**, както и всички национални и местни разпоредби!

Разрешава се употребата само на водоустойчив кръгъл кабел с външен диаметър от 6,0 до 8,5мм.



Монтаж на уплътнителния елемент, виж страница 4.

По-нататъшни действия за монтаж предприемайте след слагането на плочките.



Резервни части

(* = Специални части).

EST

Kasutusala

Peitsegisti on ette nähtud:

- Otse külmaveetoru külge ühendamiseks
- Ülesvoolu oleva seguveetoru väljalaske külge ühendamiseks

Ohutusteave

Vältige katkestest toitekaablitest tulenevat ohtu. Katkise toitekaabli peab tootja või tootja klienditeenindus või piisavat kvalifikatsiooni omav isik välja vahetama.

- Segistit tohib paigaldada ainult külmumiskindlatesse ruumidesse.
- Impulssitoiteploki tohib kasutada üksnes siseruumides.
- Toitepinge peab olema eraldi lülitatav.
- Kasutage **ainult originaalvaruosi ja -lisavarustust**. Muude osade kasutamine võib põhjustada kahjustusi ning garantii ja CE-märgistus kaotavad kehtivuse.
- Ettevaatust külmumisohu korral
Maja veevärgi tühjendamisel tuleb termostaadid tühjendada eraldi, sest külma- ja kuumaveeühendustes on tagasisivooluklapid. Termostaatidel tuleb välja kruvida kompleksed termoelementide plokid ja tagasisivooluklapid.



Paigaldamine, vt kahepoolselt lehel 2.

Veetorusid ja segisti korpust ei tohi ühendada jootmise teel, sest nii võib vigastada paigaldatud eeltökestit.

Avage vee juurdevool ja kontrollige ühenduskohti lekete suhtes!



Loputage torusüsteem enne ja pärast paigaldamist põhjalikult läbi (järgige standardit EN 806), vt kahepoolselt lehel 2.



Elektriinstallatsioon, vt kahepoolselt lehel 1, 3.

Elektriinstallatsiooni töid tohib teha ainult kvalifitseeritud elektrimontöör. Seejuures tuleb järgida IEC 60364-7-701 norme (VDE 0100 osa 701 järgi) ning kõiki riiklikke ja kohalikke eeskirju.

Kasutada tohib ainult veekindlat ümarkaablit välise läbimõõduga 6,0 kuni 8,5mm.



Paigaldage tihendusvahendit kandev materjal, vt kahepoolselt lehel 4.

Ülejäänud paigaldustoimingud tehke alles pärast plaatimistöde lõpetamist.



Tagavaraosad

(* = eriosad).

LV

Lietojums

Zemapmetuma dušas maisītājs ir piemērots:

- Tiesajam pieslēgumam pie aukstā ūdens apgādes sistēmas;
- Pieslēgumam pie jauktās ūdens apgādes sistēmas atzarojuma;

Drošības informācija

Novērsiet draudus, ko varētu radīt bojāts sprieguma padeves kabelis. Ja strāvas padeves kabelis ir bojāts, tas jānomaina ražotājam, tā klientu dienesta pārstāvim vai līdzvērtīgi kvalificētai personai.

- Ierīci drīkst uzstādīt tikai pret salu aizsargātās telpās.
- Barošanas bloku ir paredzēts lietot tikai iekštelpās.
- Sprieguma padevei jābūt ieslēdzamai atsevišķi.
- Izmantojiet **tikai oriģinālās rezerves daļas un piederumus**. Lietojot citas daļas, garantija un CE marķējums zaudē spēku un rodas savainojumu risks.
- Aizsardzība pret aizsalšanu
Iztukšojot mājas iekārtu, termostati jāiztukšo atsevišķi, jo aukstā un siltā ūdens pieslēgumā atrodas atpakaļplūsmas aizturi. Termostatiem pilnībā ir jāizskrūvē termostata ieliktņi un atpakaļplūsmas aizturi.



Uzstādīšana, skatiet 2 salokāmo pusī.

Cauruļsavienojumus un korpusu nedrīkst savienot lodējot – var sabojāt iebūvēto ūdens noslēgu.

Atveriet ūdens pieplūdi un pārbaudiet savienojumu hermētiskumu!



Rūpīgi izskalojiet cauruļvadu sistēmu pirms uzstādīšanas un pēc tās (ņemiet vērā standartu EN 806 prasības), skatiet 2 salokāmo pusī!



Elektroinstalācija, skatiet 1, 3 salokāmo pusī.

Elektroinstalācijas darbus drīkst veikt tikai profesionāls elektroinstalators! Turklāt jāievēro noteikumi saskaņā ar standartu IEC 60364-7-701 (atb. VDE 0100, 701. daļai), kā arī visi valsts un vietējie noteikumi!

Instalācijai var izmantot tikai ūdensdrošu apaļu kabeli ar ārējo diametru no 6,0 līdz 8,5mm.



Blīvēšanas līdzekļa nesējmateriāla montāža, skatiet 4 salokāmo pusī.

Turpmākos montāžas darbus veiciet tikai pēc flizēšanas darbiem.

**Rezerves daļas**

(* = papildprikrojums).

LT

Naudojimo sritis

Potinkinīs maišytuvas tinkamas:

- Tiesiogiai prijungti prie šalto vandens tiekimo
- Prijungti prie maišyto vandens išlaido

Informācija apie saugā

Saugokitēs pavojaus, kurj kella pažeisti elektros kabeliai. Pažeistā elektros kabelj turi pakeisti gamintojas arba jo klientų aptarnavimo tarnybos kvalifikuotas personalas.

- Montuoti galima tik šildomose patalpose.
- Impulsinis maitinimo blokas pritaikytas naudoti tik uždarose patalpose.
- Įtampa turi būti atjungiamo atskirai.
- Naudokite **tik originalias atsargines ir priedų dalis**. Naudojant kitas dalis, netenkama teisės į garantiją, nebegalioja CE ženklas, be to, galima patirti sužalojimų.
- Apsauga nuo užšalimo
Jeigu vanduo išleidžiamas iš namo vandentiekio, reikia papildomai išleisti vandenį ir iš termostatų, nes šalto ir karšto vandens jungtyse įmontuoti atgaliniai vožtuvai. Iš termostatų išsukite visus termoelementų blokus ir atgalinius vožtuvus.



Įrengimas, žr. 2 atlenkiamąjį puslapį.

Nelituokite vamzdžių prie korpuso, nes galite pažeisti įmontuotą pirminę sklendę.

Atsukite vandens sklendę ir patikrinkite, ar per jungtis neteka vanduo!



Prieš atlikdami įrengimo darbus ir po jų, kruopščiai praplaukite vamzdžių sistemą (laikykitės EN 806 reikalavimų), žr. 2 atlenkiamąjį puslapį!



Elektros instaliacija, žr. 1, 3 atlenkiamąjį puslapį.

Elektros instaliacijos darbus gali atlikti tik atitinkamą kvalifikaciją turintis elektrotechnikos specialistas! Būtina laikytis IEC 60364-7-701 (atitinkamai VDE 0100, 701 dalies), taip pat visų nacionalinių ir vietos taisyklių!

Leidžiama naudoti tik 6,0–8,5mm išorinio skersmens vandeniui atsparų apvalųjį kabelį.



Uždėkite sandariklio tvirtinimo medžiagą, žr. 4 atlenkiamąjį puslapį.

Montavimo darbai tęsiami išklįjavus apdailos plyteles.

**Atsarginės dalys**

(* – specialūs priedai).

RO

Domeniul de utilizare

Baterie pentru montaj sub tencuială, adecvată pentru:

- Racord direct la alimentarea cu apă rece
- Racord la ieșirea unei alimentări cu apă de amestec plasată în amonte

Informații privind siguranța

Evitați pericolele cauzate de cabluri de alimentare deteriorate. În caz de deteriorare, cablul de alimentare trebuie înlocuit de către producător, de un atelier de service al acestuia sau de o persoană cu calificare similară.

- Instalarea trebuie realizată numai în spații rezistente la îngheț.
- Blocul de alimentare din rețea este destinat exclusiv pentru utilizare în încăperi închise.
- Alimentarea electrică trebuie să poată fi cuplată separat.
- Utilizați **numai piese de schimb și accesorii originale**. Utilizarea altor piese duce la pierderea garanției și a valabilității marcatului CE și este posibil să cauzeze vătămări corporale.
- Atenție la pericolul de îngheț
La golirea instalației de apă a clădirii, termostatele se vor goli separat, deoarece pe rețelele de alimentare cu apă rece și apă caldă, se găsesc supape de reținere. În astfel de cazuri, trebuie deșurubate blocurile complete cu termostate și supapele de reținere.



Instalarea; a se vedea pagina pliantă 2.

Nu se admite lipirea între conducte și carcasă, deoarece poate fi deteriorat ventilul de separare deja montat.

Se deschide alimentarea cu apă și se verifică etanșeitatea racordurilor!



Se spală atent sistemul de conducte înainte și după instalare (se va avea în vedere EN 806); a se vedea pagina pliantă 2!



Instalația electrică; a se vedea pagina pliantă 1, 3.

Instalația electrică trebuie realizată numai de un electrician calificat! Trebuie respectate prevederile IEC 60364-7-701 (corespunzătoare cu VDE 0100, partea 701) precum și toate reglementările naționale și locale!

Se poate utiliza numai un cablu rotund, rezistent la apă, cu diametrul exterior de 6,0 până la 8,5mm.



Se montează materialul suport pentru inelul de etanșare; a se vedea pagina pliantă 4.

Se continuă cu următoarele operații de montaj numai după terminarea faianțării.

**Piese de schimb**

(* = accesorii speciale).

CN

应用范围

本产品为隐藏式淋浴龙头，适于：

- 直接连接冷水进水管
- 连接上游冷热水混水的出水口

安全说明

防止电源线破损而导致的危险。

如果电源线破损，则必须由制造商或其客户服务部门或具备同等资质的人员负责更换。

- 只能在无霜房间内安装。
- 开关式电源只适合在室内使用。
- 电源必须能够独立开关。
- **只能使用原装备件及附件。**如果使用其他零件，则保修和CE标识将失效，并可能导致伤害。
- 防冻
由于冷热水装置中装有单向阀，当自来水管中的水排干时，必须对恒温龙头单独进行排水。必须拧开并拆下整个恒温阀芯和单向阀。



安装， 参见折页 2。

切勿焊接水管和套管之间的连接， 否则，可能会损坏内置隔离阀。

打开冷、热水进水管，检查接头是否存在渗漏情况。



安装前后务必彻底冲洗所有管件（遵循 EN 806 规范），参见折页 2。



电气安装， 参见折页 1, 3。

电气安装工作只能由具备资质的电工执行。进行此项工作时，必须遵循 IEC 60364-7-701 标准（对应于 VDE 0100 第 701 部分）的规定，以及国家 / 地区和当地的所有规定。

只能使用最大外径为 6.0 至 8.5 毫米的防水圆形电缆。



装上密封衬底， 参见折页 4。

在瓷砖粘贴工作完成以前，请勿进行任何进一步安装过程。

**备件**

(* = 特殊配件)。

UA

Сфера застосування

Змішувач для прихованого монтажу придатний для:

- Прямого підключення до труб для холодної води;
- Підключення до вивідного отвору для попередньої змішаної води.

Правила безпеки

Не використовуйте пристрій із пошкодженням кабелем живлення. Якщо кабель живлення пошкоджено, його повинен замінити виробник, працівник сервісної служби або інша кваліфікована особа.

- Встановлення приладу дозволено лише в приміщеннях, що обігріваються.
- Імпульсний блок живлення призначено для використання лише в закритих приміщеннях.
- Джерело живлення повинно вимикатись автономно.
- Використовуйте **лише оригінальні запчастини й аксесуари**. У випадку використання інших деталей гарантія та маркування CE вважатимуться недійсними, і може виникнути небезпека травмування.
- Уникайте замерзання вод і Під час спорожнення трубопроводів необхідно окремо спускати воду з термостатів, оскільки в з'єднаннях з подачею холодної і гарячої вод і знаходяться клапани зворотної течії.



Встановлення, див. вкладку 2.

З'єднання трубопроводу з корпусом не можна здійснювати шляхом спаявання, тому що можна пошкодити встановлений попередній запірний вентиль.

Відкрийте подачу вод и перевірте герметичність з'єднань!



Перед установкою і після нього необхідно ретельно промити систему трубопроводів (дотримуватися EN 806), див. вкладку 2!



Прокладання електропроводки, див. вкладку 1, 3.

Прокладати електропроводку має право **лише спеціаліст-електрик! При цьому слід дотримуватися вимог міжнародного стандарту з електротехніки 60364-7-701 (відповідають нормам Союзу німецьких електротехніків VDE 0100, частина 701), а також усіх національних і місцевих розпоряджень!**

Можна використовувати лише водостійкий круглий кабель із зовнішнім діаметром від 6,0 до 8,5мм.



Установіть носій для ущільнення, див. вкладку 4.

Подальший монтаж необхідно проводити після облицювання.

**Запчастини**

(* = спеціальне приладдя).

RUS

Область применения

Скрытый смеситель пригоден для:

- Прямого подсоединения к водопроводу холодной воды
- Подсоединения к отводу предварительно смешанной воды

Информация по технике безопасности

Не допускать использования поврежденного кабеля электропитания. При повреждении кабель электропитания должен быть заменен изготовителем или его сервисной службой, или же замену должен выполнять персонал соответствующей квалификации.

- Установку разрешается производить только в морозостойких помещениях.
- Импульсный блок питания пригоден только для использования в закрытых помещениях.
- Электропитание должно отключаться автономно.
- Следует использовать **только оригинальные запчасти и принадлежности**. Использование иных деталей влечет за собой аннулирование гарантии и знака CE и может привести к травматизму.
- Внимание при опасности замерзания При выпуске воды из водопроводной сети зданий термостаты следует опорожнять отдельно, так как в подсоединениях холодной и горячей воды предусмотрены обратные клапаны. Из термостата следует вывинчивать блоки термоэлементов в сборе и обратные клапаны в сборе.



Установка, см. вкладку 2.

Не разрешается паяное соединение корпуса с трубопроводами, так как это может вызвать повреждение встроенного предварительного запорного вентиля.

Открыть подачу вод и проверить соединения на герметичность!



Перед установкой и после установки тщательно промойте систему трубопроводов (соблюдать стандарт EN 806), см. вкладку 2!



Прокладка электропроводки, см. вкладку 1, 3.

Прокладывать электропроводку имеет право **только специалист-электрик! При этом следует придерживаться правил международного стандарта по электротехнике 60364-7-701 (отвечают нормам Союза немецких электротехников VDE 0100, часть 701), а также всех национальных и местных распоряжений!**

Можно использовать только водостойкий круглый кабель с внешним диаметром от 6,0 до 8,5мм.



Установить подложку для нанесения уплотняющего средства, см. вкладку 4.

Остальные монтажные операции проводятся уже после укладки облицовочных плиток.

**Запасные части**

(* = специальные принадлежности).

Pure Freude
an Wasser

GROHE

D

+49 571 39 89 333
service.de@grohe.com

A

+43 1 6 80 60
info-at@grohe.com

AUS

1800 080 055
customer.care@reece.com.au

B

+32 (0)2 899 3077
https://www.grohe.be/nl_be/onzeservice/contact.html

BG

+359 2 971 99 59
info-bg@grohe.com

BR

0800 770 1222
falecom@lixilamericas.com

CAU

+99 412 497 09 74
info-az@grohe.com

CDN

+1 888 6447643
info@grohe.ca

CH

+41 44 877 73 00
info@grohe.ch

CN

+86 4008811698
info.cn@grohe.com

CZ

+420 277 004 193
info-cz@grohe.com

DK

+45 44 65 68 00
grohe@grohe.dk

E

+34 93 / 3 36 88 50
grohe@grohe.es

EST LT LV

+372 661 6354
grohe@grohe.ee

F

+33 1 49 97 29 00
sav-fr@grohe.com

FIN

+358 (09)42451390
grohe@grohe.fi

GB

+44 208 283 2840
info-uk@grohe.com

GR

+302102712908
service-gr@grohe.com

H

+36 (06)1 238-8045
info-hu@grohe.com

HK

+852 2969 7067
info@grohe.hk

I

+39 2 959401
info-it@grohe.com

IND

18001024475
customerservice.in@grohe.com

IS

+354 515 400
grohe@byko.is

J

+81-3-6748-1180
info_grohe@blisspajapan.jp

KZ

+7 775 007 05 27
service-kz@grohe.com

MAL

1800 80 6570
customerservice.my@lixil.com

MX

01 800 839 1200
info@lixilamericas.com

N

+47 22 07 20 70
grohe@grohe.no

NL

+31 (0) 88-0030700
https://www.grohe.nl/nl_nl/onze-service/contact.html

NZ

+64 09 573 0490
sales@robertson.co.nz

P

+351 234529620
comercial-pt@grohe.com

PL

+48 (22) 5432640
biuro@grohe.com

RI

0800-1-047-643
customerservice-indonesia@lixil.com

RO

+40 021 212 50 50
info-ro@grohe.com

ROK

+82 2 1588 5903
info-singapore@grohe.com

RP

+63 2 89288000
service_center@wilcon.com.ph

RUS

8 800 200 00 49
service-ru@grohe.com

S

+46 771 14 13 14
grohe@grohe.se

SGP RC

+65 6311 3611
grohe@connectcentre.sg

SK

+421 948 119 343
info-sk@grohe.com

T

+6629014455
grohe-thailand@lixil.com

TR AZ TM TJ

+90 216 441 23 70
service.turkey@grohe.com

UA

+380 (44) 5375273
info-ua@grohe.com

USA

+1 800 4447643
Grohetechnicare@lixil.com

VN

(+84) 1800 6624
cshk@lixil.com

AL BIH HR KS

ME MK SLO SRB
+385 1 2911470
adria-hr@grohe.com

CY MT IL

+357 22465200
service.cyprus@grohe.com

UAE KWT BHR

OM PK
+971 4 421 4556
service.UAE@grohe.com

KSA LBN JOR

IRQ QAT
+961 76868616
service.lebanon@grohe.com

EGY SUD LBY

+202 26147988
service.egypt@grohe.com

MA DZ TN NGR

BJ GH CI SN
+202 26147988
service.morocco@grohe.com

Far East Area Sales Office:

+65 6311 3600
info@grohe.com.sg

Latin America:

+52 818 3050626
info@lixilamericas.com

www.grohe.com

2022/03/21