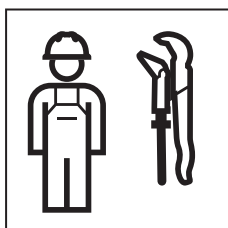
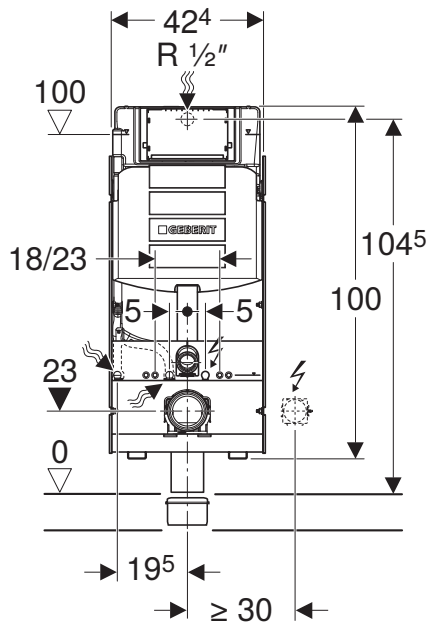


# INSTALLATION MANUAL

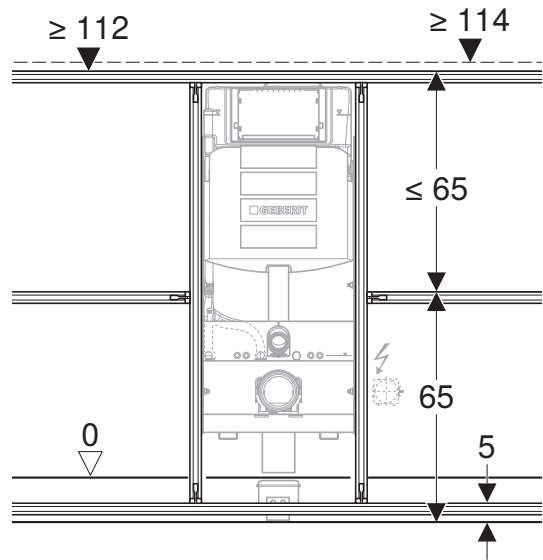
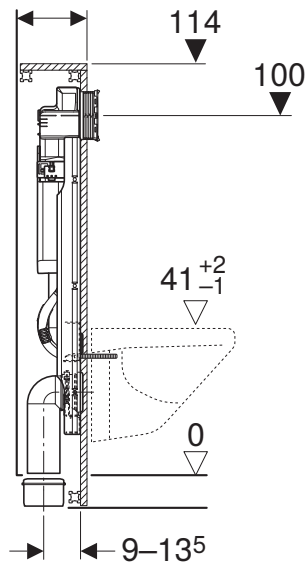
MONTAGEANLEITUNG  
INSTRUCTIONS DE MONTAGE  
ISTRUZIONI PER IL MONTAGGIO

**KNOW  
HOW  
INSTALLED**



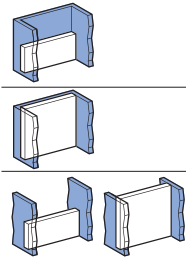
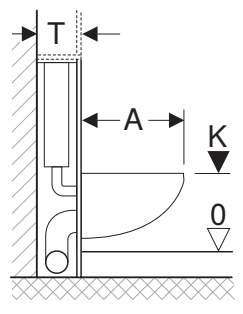


$\geq 165$  (DN 90)  
 $\geq 195$  (DN 100)



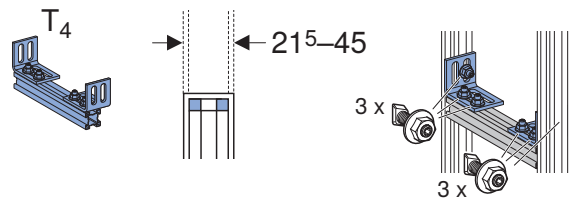
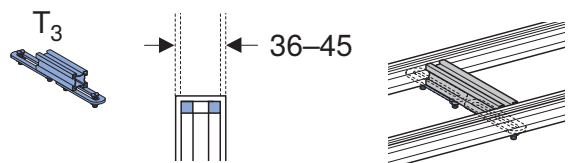
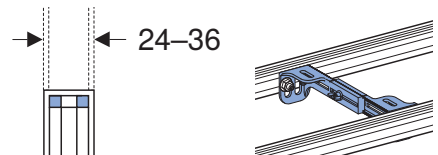
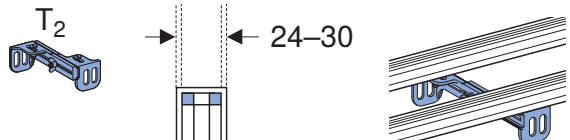
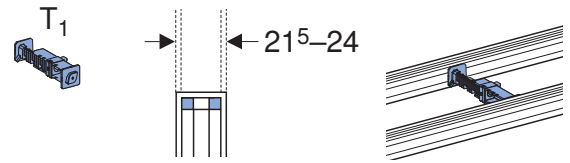
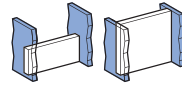
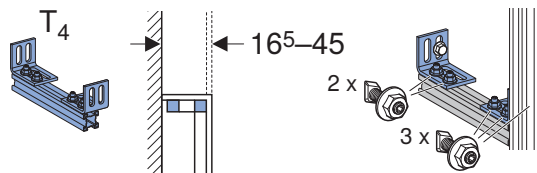
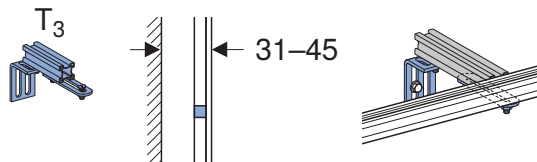
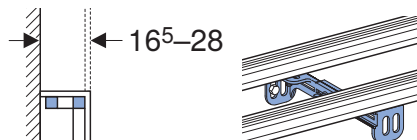
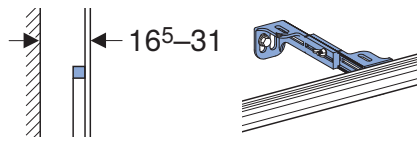
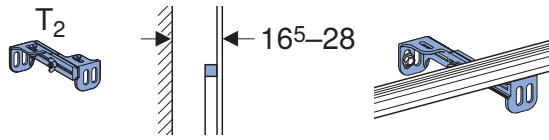
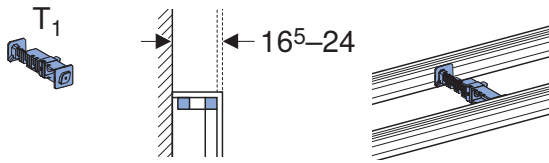
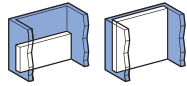


1

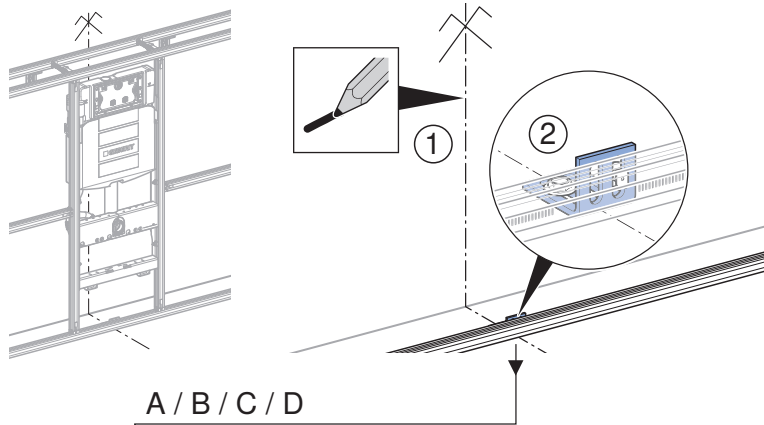


T <sub>1</sub>	T <sub>2</sub>	T <sub>3</sub>	T <sub>4</sub>	V
16 <sup>5</sup> -24	24 <sup>5</sup> -36	36 <sup>5</sup> -45	16 <sup>5</sup> -45	-
16 <sup>5</sup> -24	18 <sup>5</sup> -31	31 <sup>5</sup> -45	16 <sup>5</sup> -45	-
21 <sup>5</sup> -24	24 <sup>5</sup> -36	36 <sup>5</sup> -45	21 <sup>5</sup> -45	✓

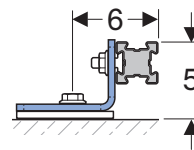
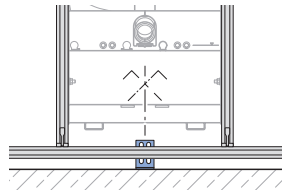
	A ≤ 62 K = 41 <sup>+2</sup> <sub>-1</sub>	A ≤ 62 K = 44-52	A ≤ 70 K = 44-52



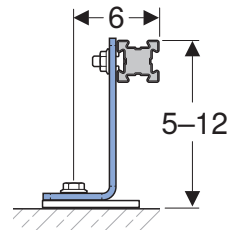
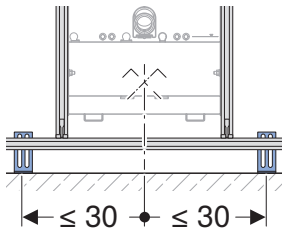
1



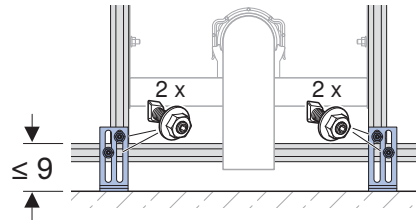
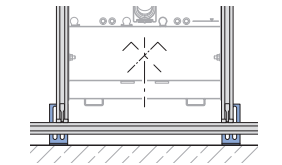
A  
75 x 55



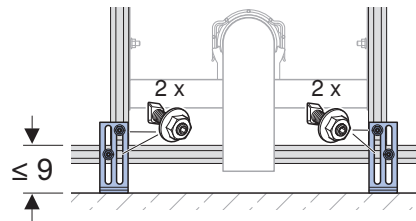
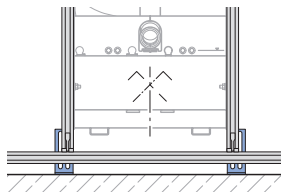
B  
12 x 55



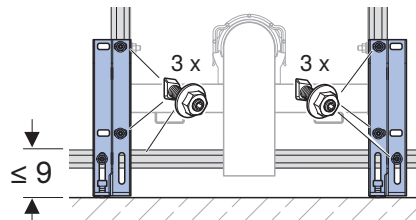
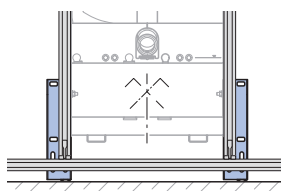
+  
12 x 55



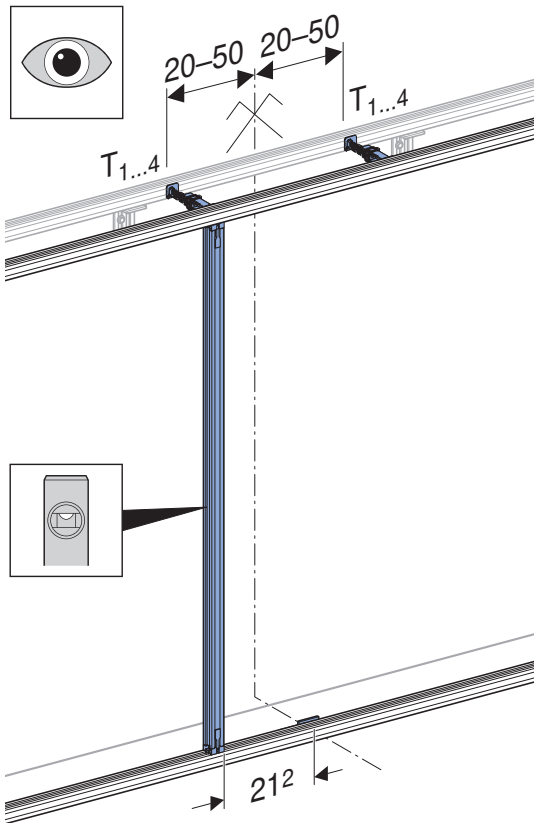
C  
13 x 13



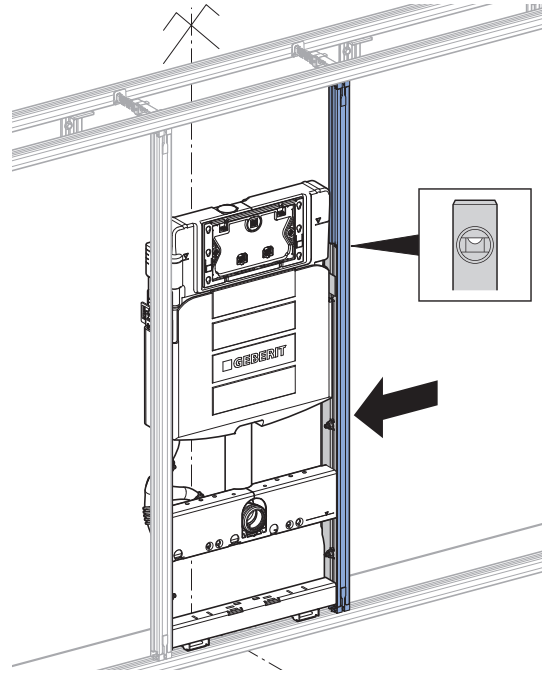
D  
H > 360 / B > 250



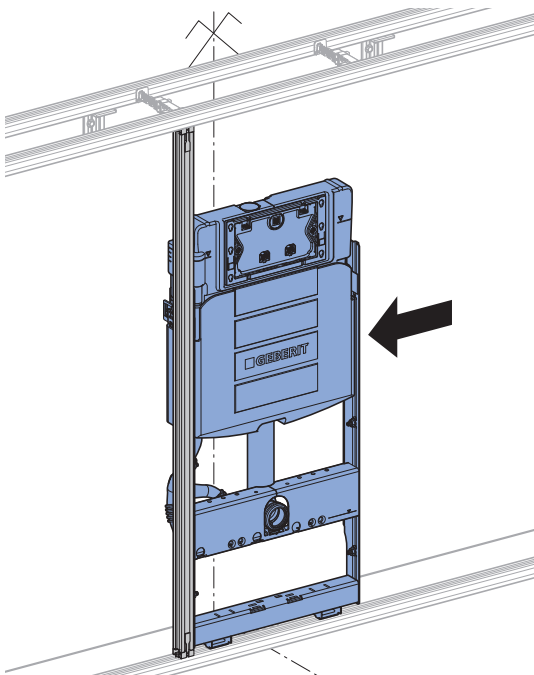
2



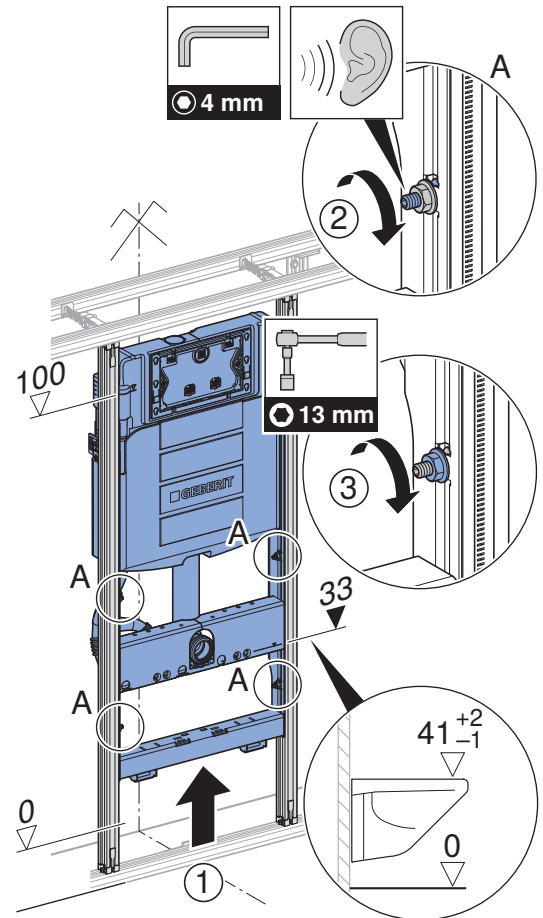
4



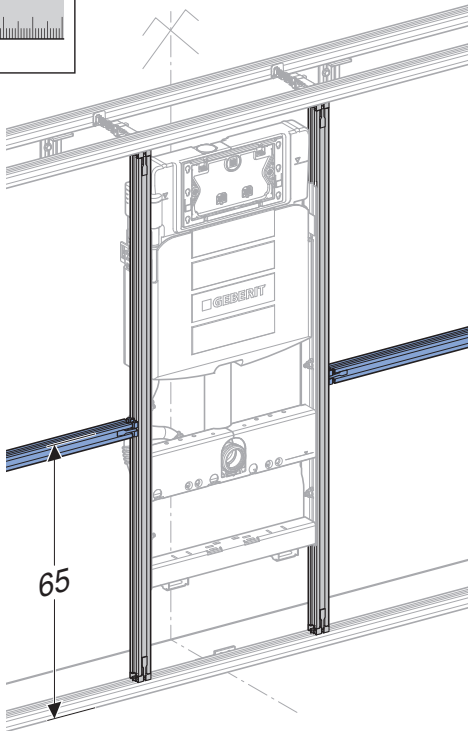
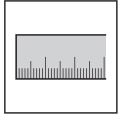
3



5

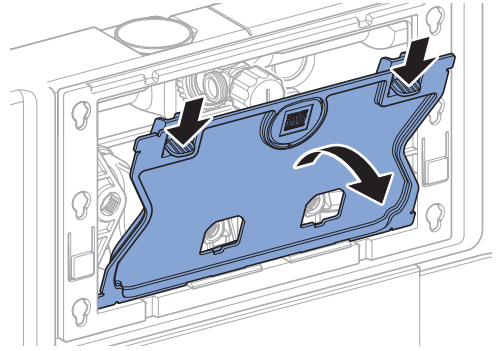


6

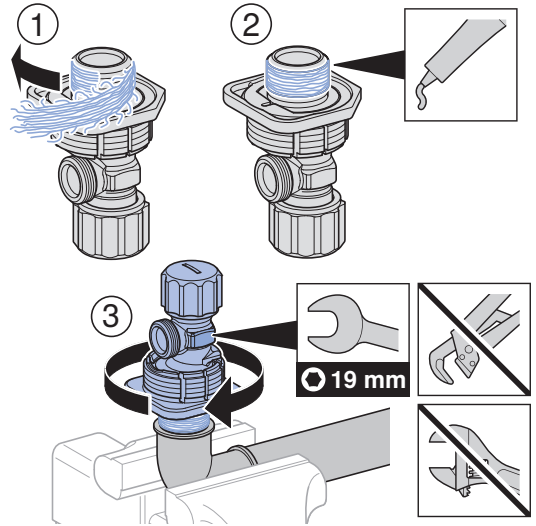


2

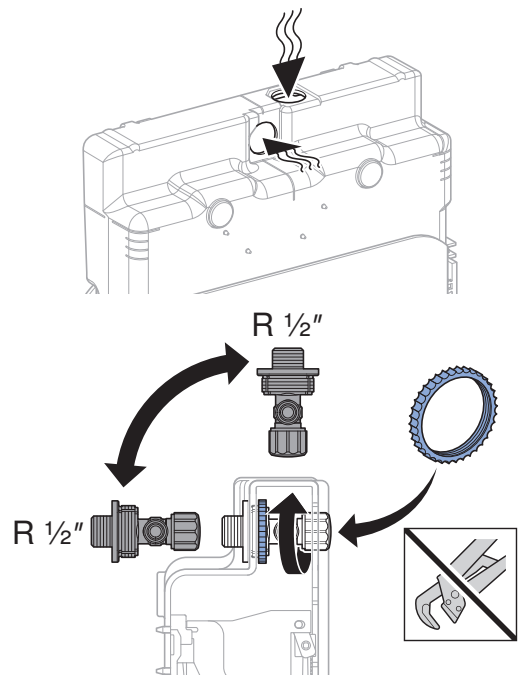
1



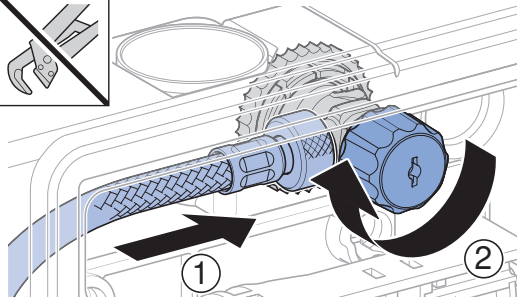
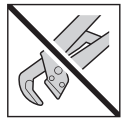
2



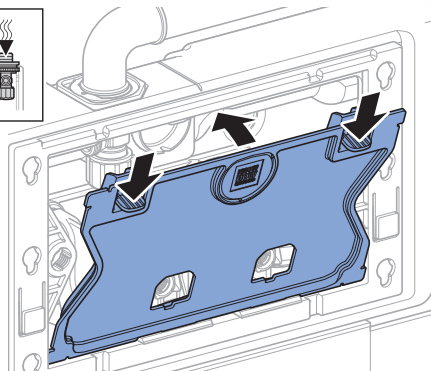
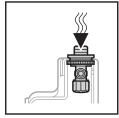
3



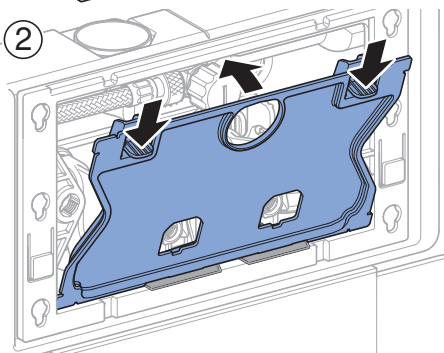
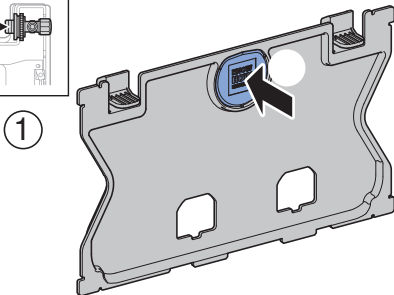
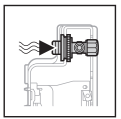
4



5



i

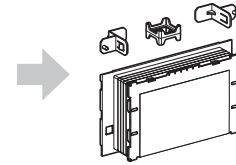
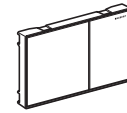


i

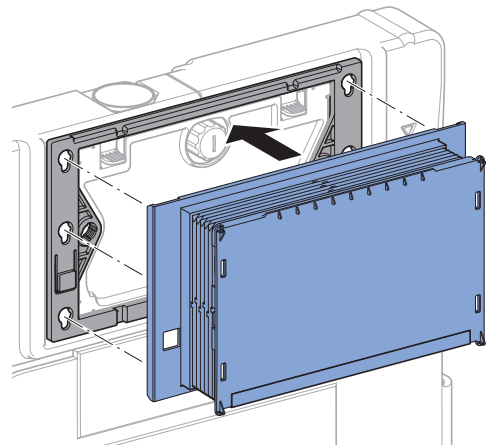


?

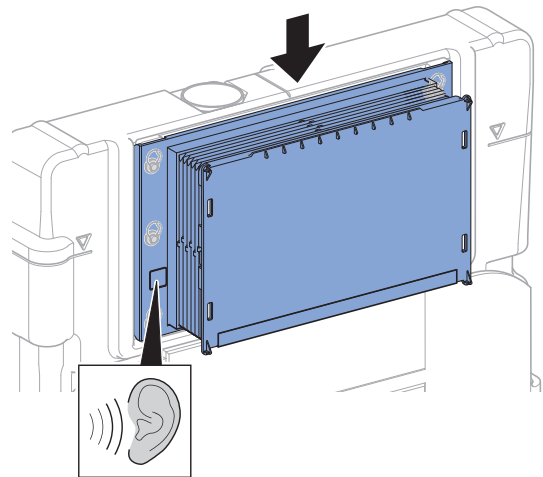
Sigma60



6

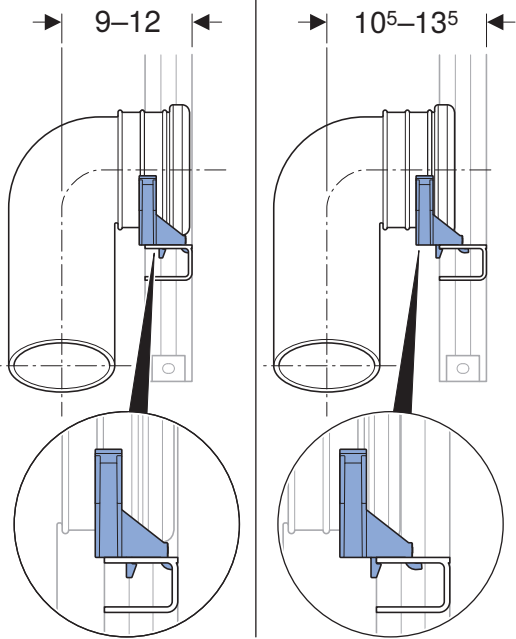


7

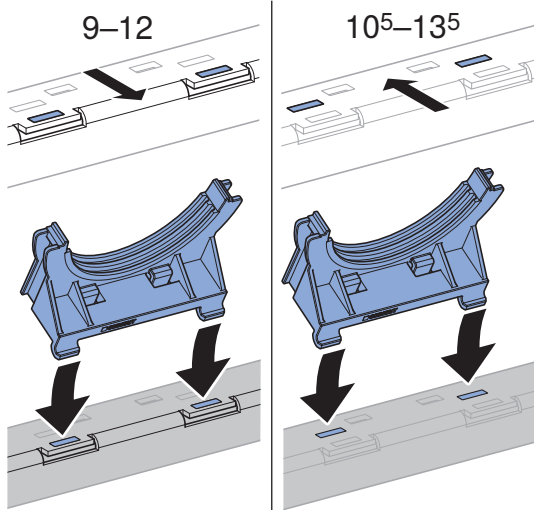




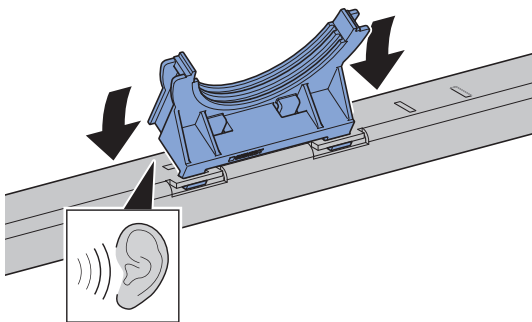
# 3



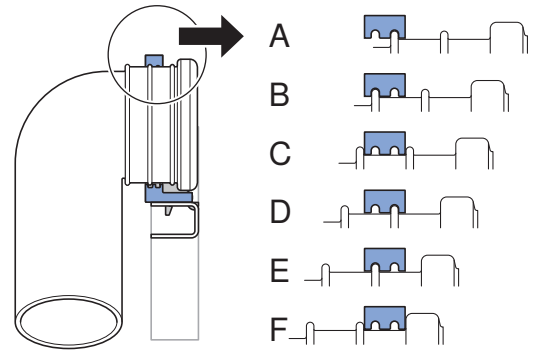
## 1



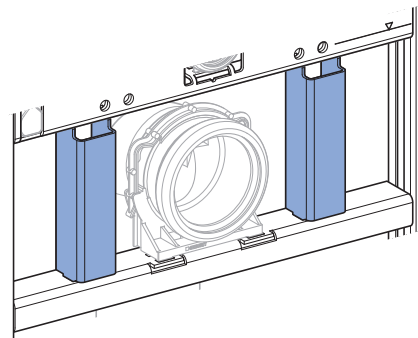
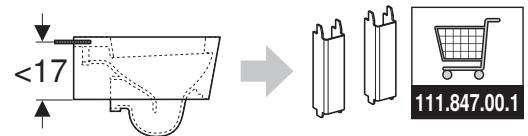
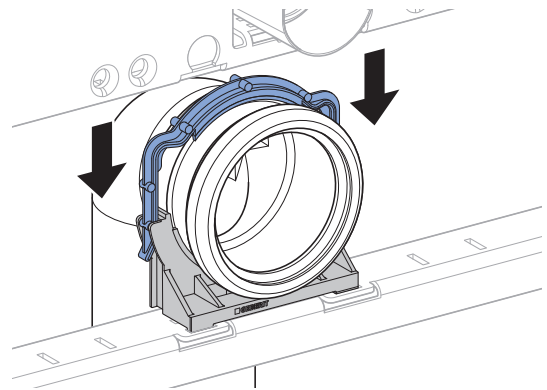
## 2



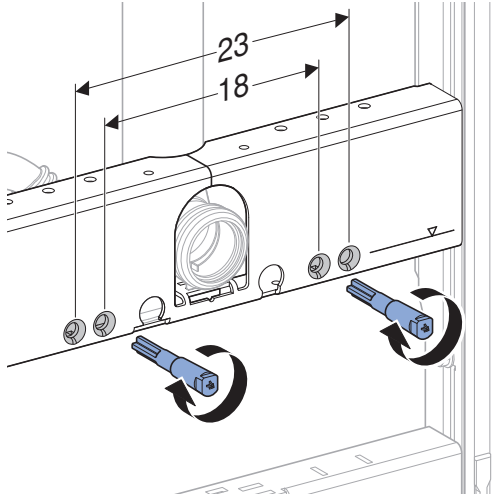
## 3



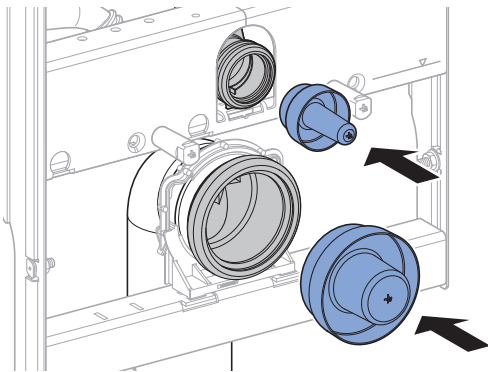
## 4



5

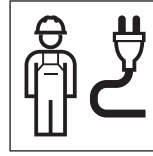


6



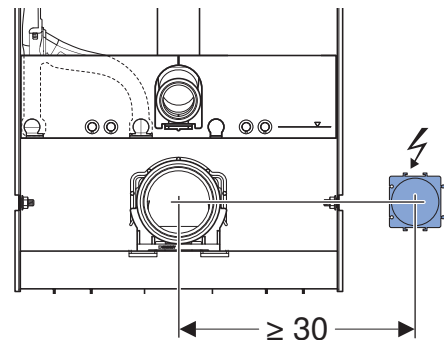
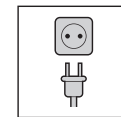
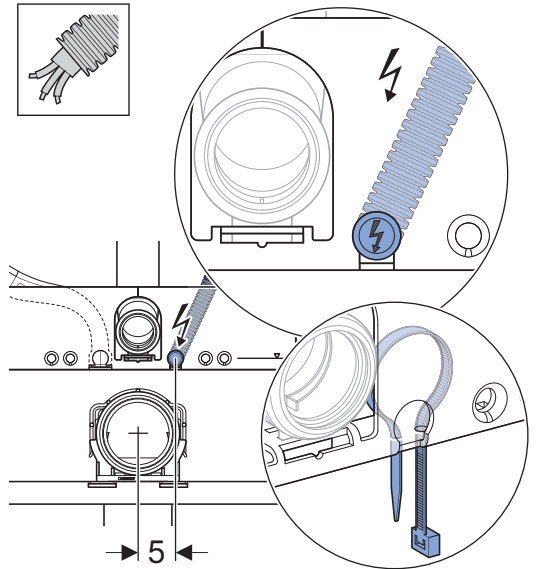
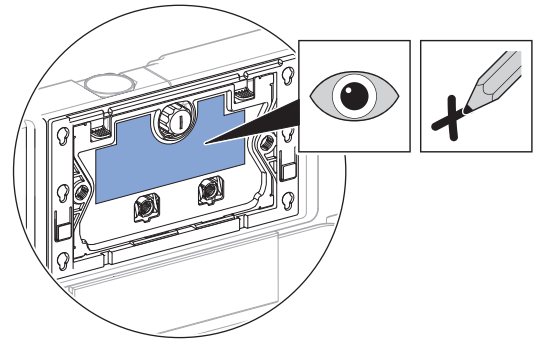
4

✓



i

Geberit AquaClean







---

Geberit International AG  
Schachenstrasse 77, CH-8645 Jona  
documentation@geberit.com  
www.geberit.com