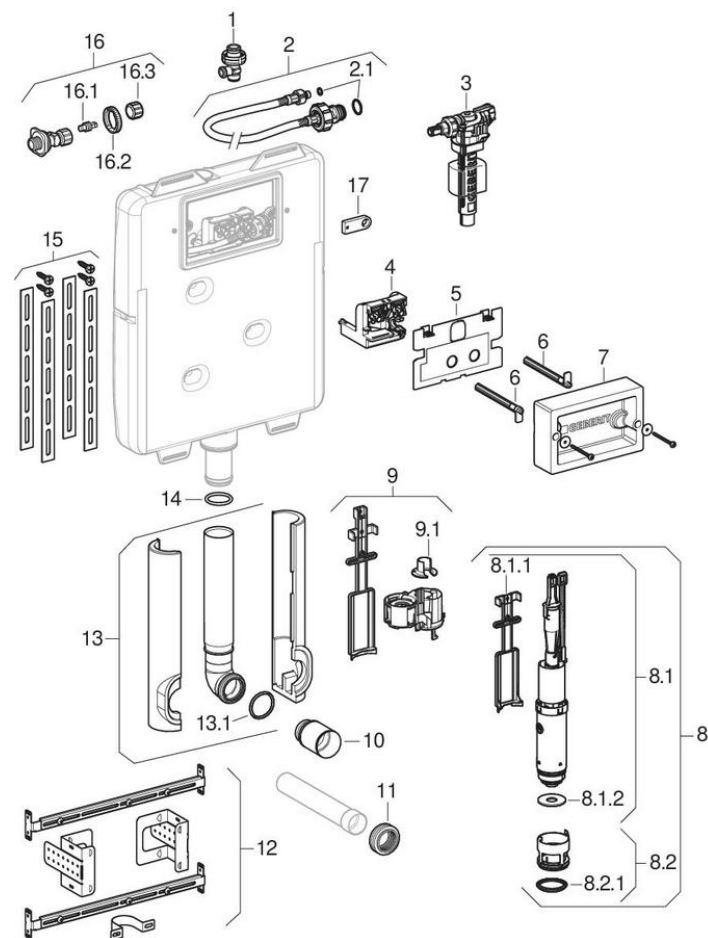


Смывные бачки скрытого монтажа Delta 8 см (UP172)

2009 - 2016



Бренд Geberit

Тип Delta 8 см

Характеристики

Год начала выпуска	2009
Год завершения выпуска	2016
Размеры / дизайн	Окно технического обслуживания: 22 x 14 см, смывной бачок: 44 x 52,5 см
Название модели	UP172 / Delta 8 см

Действительно для изделия

109.130.00.1

Связанные запасные детали

- Смывные клавиши Delta, двойной смыв и смыв/стоп
- Системы пневматического управления смывом унитаза, одинарный смыв, настенная ножная клавиша
- Обзор смывных клавиш и защитных крышек для смывных бачков скрытого монтажа Delta
- Системы пневматического управления смывом унитаза, одинарный смыв, скрытое размещение
- Системы пневматического управления смывом унитаза, одинарный смыв, скрытое размещение

#	Арт. №	Наименование	Замена для	Примечания
1	241.475.00.1	Угловой запорный вентиль Geberit		
2	240.921.00.1	Гибкая подводка Geberit для смывного бачка скрытого монтажа: DN=8, L=33.3см		
2	241.854.00.1	Гибкая подводка Geberit устойчивый к выделению цинка, для смывного бачка скрытого монтажа		
2.1	240.922.00.1	Комплект уплотнений Geberit к гибкой подводки		
3	240.705.00.1	Впускной клапан Geberit тип 380, подвод воды сбоку, 3/8", ниппель из латуни		
3	240.714.00.1	Впускной клапан Geberit тип 380, подвод воды сбоку, 3/8", ниппель из латуни		
3	240.715.00.1	Впускной клапан Geberit тип 380, подвод воды сбоку, 3/8", ниппель из латуни		
3	240.717.00.1	Впускной клапан Geberit тип 380, подвод воды сбоку, 3/8", ниппель из латуни		
3	240.719.00.1	Впускной клапан Geberit тип 380, подвод воды сбоку, 3/8", ниппель из латуни		
3	240.784.00.1	Впускной клапан Geberit тип 380, подвод воды сбоку, 3/8", ниппель из латуни		
3	241.469.00.1	Впускной клапан Geberit тип 380, подвод воды сбоку, 3/8", ниппель из латуни		
3	SPT_461085	Впускные клапаны тип 380, подвод воды сбоку		
4	240.511.00.1	Кронштейн Geberit		
5	241.343.00.1	Защитная пластина Geberit для смывного бачка скрытого монтажа Delta		
6	241.465.00.1	Комплект толкателей и держателей для бачков Delta		
7	241.348.00.1	Защитная крышка Geberit для смывного бачка скрытого монтажа Delta		
8	242.267.00.1	Механизм смыва Geberit с кассетой		

#	Арт. №	Наименование	Замена для	Примечания
8.1	242.268.00.1	Механизм смыва Geberit		
8.1.1	241.292.00.1	Фиксатор Geberit для смывного бачка скрытого монтажа 8 см		
8.1.2	241.291.00.1	Уплотнительная прокладка Geberit для механизма смыва		
8.2	242.269.00.1	Кассета Geberit для смывного бачка скрытого монтажа		
8.2.1	241.293.00.1	Профильное уплотнение Geberit для кассеты		
9	242.594.00.1	Подъемное устройство Geberit для системы пневматического управления смывом унитаза, двойной смыв и бачок скрытого монтажа Sigma 8 см		
9.1	241.759.00.1	Кольцо подъемника Geberit для системы управления смывом с пневматическим пуском		
10	362.796.92.1	Защитная заглушка Geberit: d=44.6мм		
11	119.668.00.1	Манжета Geberit к к окончанию колена смыва: d=45мм	119.600.00.1	
12	243.272.00.1	Комплект для пустотелой перегородки Geberit для смывного бачка скрытого монтажа Sigma 8 см		
13	241.294.00.1	Колоно смыва Geberit с направляющими: d=56мм, L=5.2см		
13.1	362.771.00.1	Манжетное уплотнение Geberit для смывного патрубка: d=45мм		
14	892.975.00.1	Уплотнительное кольцо Geberit для сточного патрубка		
15	241.017.00.1	Металлическая крепежная планка Geberit с отверстиями с болтами		
16	240.847.00.1	Подвод воды Geberit со встроенным угловым запорным вентилем, устойчив к морской воде		
16.1	240.298.00.1	Шпindelъ Geberit для углового запорного вентиля		Для управления с помощью маховичка
16.2	241.857.00.1	Контргайка Geberit		
16.3	240.347.00.1	Ручной маховик Geberit для углового запорного вентиля		
17	889.246.00.1	Крепежная накладка для держателя крепления рамки Geberit		