

**Rubinetto a galleggiante Geberit tipo 380, allacciamento idrico laterale**

dal 1999

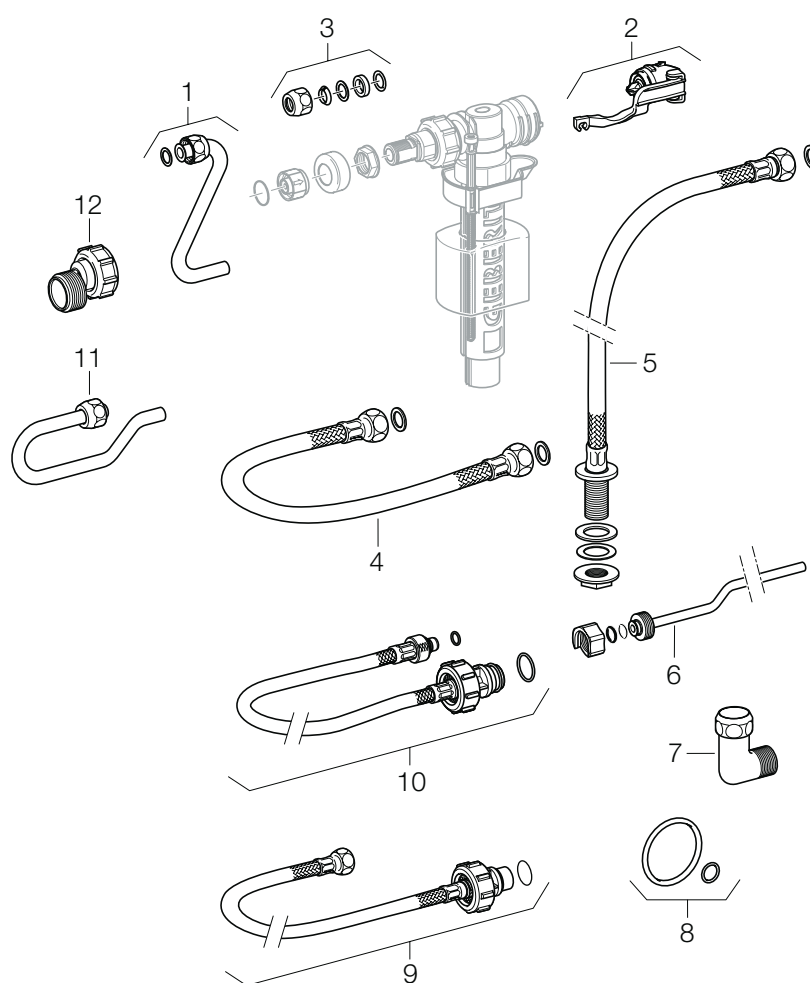
240.718.00.1

240.783.00.1

240.784.00.1

**Caratteristiche**

- Articolo: Rubinetto a galleggiante tipo 380



## Rubinetti a galleggiante

## Galleggianti e campane Geberit

Sono disponibili solamente gli articoli elencati nella tabella.

N. pos.	Art. no.	Descrizione	Osservazioni
1	240.710.00.1	Tubo di collegamento completo	
2	240.771.00.1	Kit di guarnizioni per Impuls380 (Unifill)	
3	294.833.21.1	Raccordo a premistoppa	
4	240.069.00.1	Flessibile fem/fem 3/8	
5	261.358.00.1	Flessibile per attacco basso	
6	240.047.00.1	Kit per montaggio sotto parete	
7	240.712.00.1	Gomito avvitabile	
8	240.922.00.1	O-ring di EPDM 19 x 2 mm	
9	240.989.00.1	Flessibile per rubinetto a galleggiante Tipo380 con dado	
10	240.921.00.1	Flessibile con innesto senza attrezzi per galleggiante Tipo 380 con dado	
11	240.017.00.1	Kit per montaggio posteriore	
12	240.711.00.1	Adattatore eccentrico	

