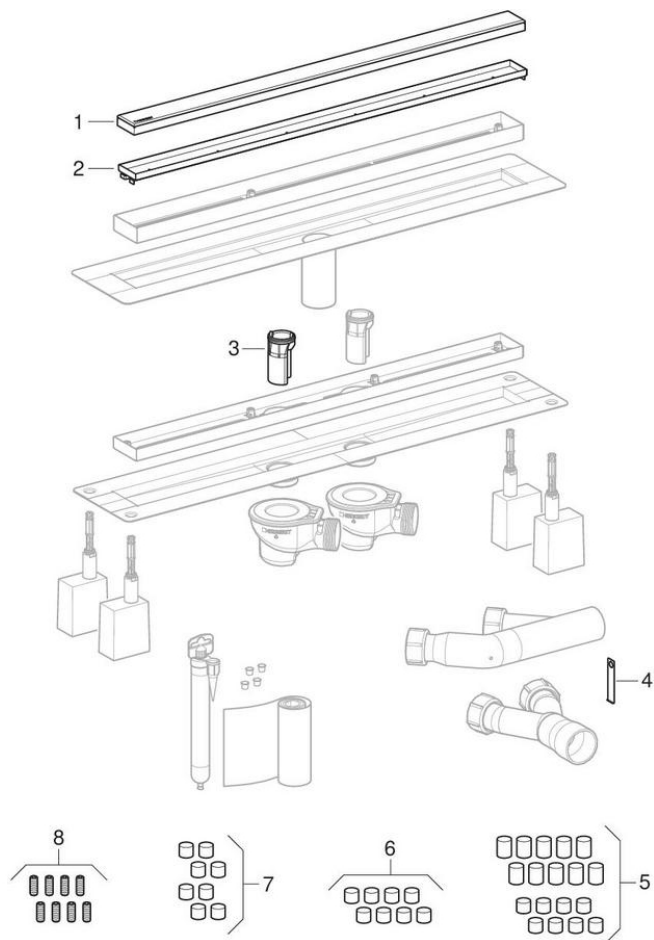


Дренажные каналы комнатные и настенные

2008 - 2018



Бренд Geberit

Характеристики

Год начала выпуска	2008
Год завершения выпуска	2018

Действительно для изделия

154.105.00.1	154.106.00.1	154.107.00.1	154.108.00.1
154.135.00.1	154.136.00.1	154.350.00.1	154.351.00.1
154.352.00.1	154.353.00.1	154.354.00.1	154.355.00.1
154.356.00.1	154.357.00.1	154.360.00.1	154.361.00.1
154.362.00.1	154.363.00.1	154.400.00.1	154.401.00.1
154.402.00.1	154.403.00.1	154.410.00.1	154.411.00.1
154.412.00.1	154.413.00.1	154.414.00.1	154.415.00.1

#	Арт. №	Наименование	Замена для	Примечания
1	243.350.00.1	Облицовка Geberit из нержавеющей стали, для дренажного канала: L=70см, Сатинированный	154.350.00.1	Включая паровые заглушки
1	243.351.00.1	Облицовка Geberit из нержавеющей стали, для дренажного канала: L=80см, Сатинированный	154.351.00.1	Включая паровые заглушки
1	243.352.00.1	Облицовка Geberit из нержавеющей стали, для дренажного канала: L=90см, Сатинированный	154.352.00.1	Включая паровые заглушки
1	243.353.00.1	Облицовка Geberit из нержавеющей стали, для дренажного канала: L=100см, Сатинированный	154.353.00.1	Включая паровые заглушки
1	243.354.00.1	Облицовка Geberit из нержавеющей стали, для дренажного канала: L=110см, Сатинированный	154.354.00.1	Включая паровые заглушки
1	243.355.00.1	Облицовка Geberit из нержавеющей стали, для дренажного канала: L=120см, Сатинированный	154.355.00.1	Включая паровые заглушки
2	243.360.00.1	Облицовка Geberit для облицовки плиткой, для дренажного канала: L=70см, Для облицовки плиткой	154.360.00.1	Включая паровые заглушки
2	243.361.00.1	Облицовка Geberit для облицовки плиткой, для дренажного канала: L=80см, Для облицовки плиткой	154.361.00.1	Включая паровые заглушки
2	243.362.00.1	Облицовка Geberit для облицовки плиткой, для дренажного канала: L=90см, Для облицовки плиткой	154.362.00.1	Включая паровые заглушки
2	243.363.00.1	Облицовка Geberit для облицовки плиткой, для дренажного канала: L=100см, Для облицовки плиткой	154.363.00.1	Включая паровые заглушки

#	Арт. №	Наименование	Замена для	Примечания
2	243.364.00.1	Облицовка Geberit для облицовки плиткой, для дренажного канала: L=110см, Для облицовки плиткой	154.356.00.1	Включая паровые заглушки
2	243.365.00.1	Облицовка Geberit для облицовки плиткой, для дренажного канала: L=120см, Для облицовки плиткой	154.357.00.1	Включая паровые заглушки
3	240.624.00.1	Погружная трубка Geberit		
4	242.204.00.1	Инструмент для демонтажа Geberit		