

Изделие: **JOOP!**
встраиваемый смеситель для душа
с термостатом

Номер артикула: **55 835 05 05**

Поверхность: **05 - хром**

Описание изделия:

внешняя монтажная часть
для KLUDI FLEXX.BOXX 88 011
класс расхода воды BB
термостатический элемент
керамический запорный вентиль
с ограничителем температуры воды при 38°C
класс шума II

Дополнительная информация:

Класс расхода воды BB:
макс. расход воды для излива для ванны до 25 л/мин.
при давлении 3 бара
макс. расход воды для душевой лейки до 25 л/мин. при давлении
3 бара

Класс шума II:
20 - 30 дБ при давлении 3 бара

Фото продукта



Размеры

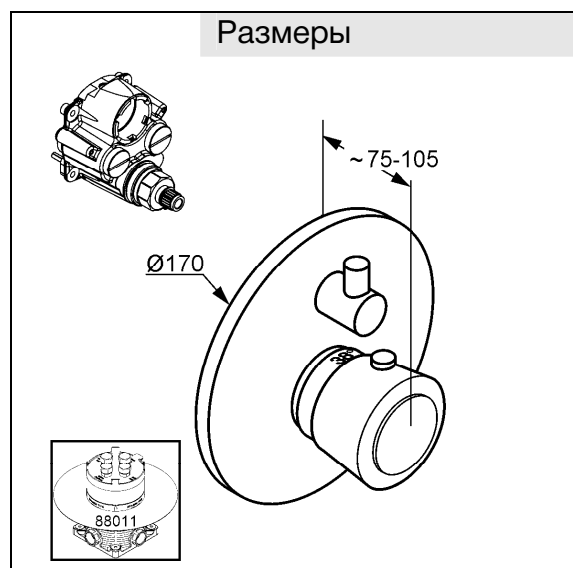


График расхода воды

