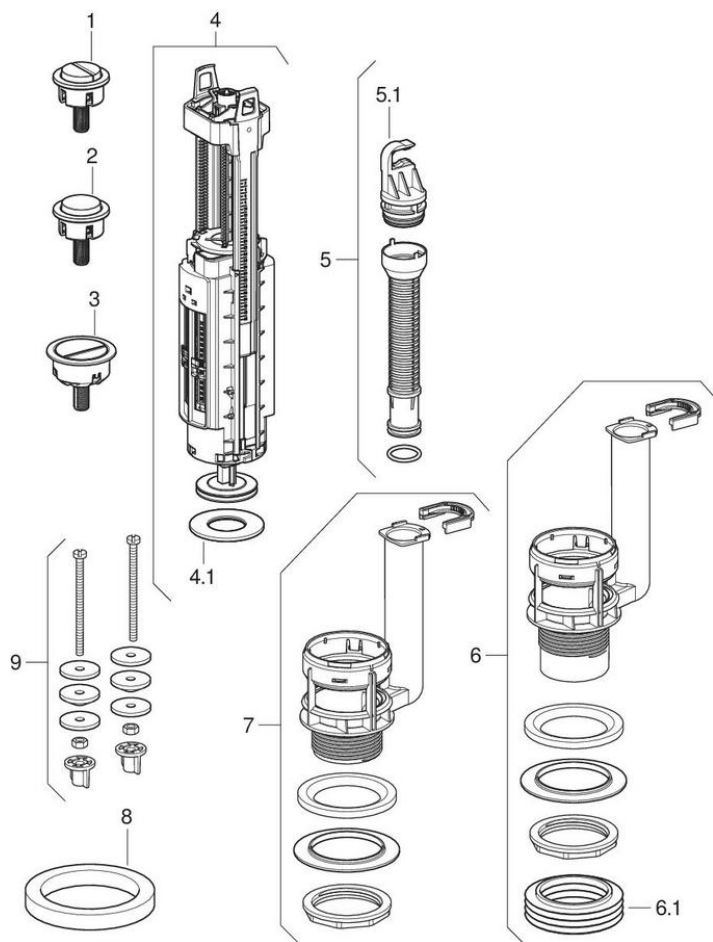


Сливные клапаны тип 290, двойной или одинарный смыв

2015 -



Бренд Geberit

Тип Тип 220-380, Тип 290, Тип 290-360, Тип 290-380

Характеристики

Год начала выпуска | 2015

Действительно для изделия

282.300.21.2	282.000.21.3	283.354.21.2	283.350.21.2
282.050.21.2	283.311.21.2	283.313.21.2	283.006.21.2
282.352.21.1	282.353.21.1		

#	Арт. №	Наименование	Замена для	Примечания
1	243.318.21.1	Клавиша смыва Geberit для механизма смыва типа 290: Модель=Двойной смыв,Глянцевый хром	241.823.00.1	
2	243.319.21.1	Клавиша смыва Geberit для механизма смыва типа 290: Модель=Одинарный смыв, Глянцевый хром		
3	243.627.21.1	Клавиша смыва Geberit для механизма смыва типа 290: Модель=Двойной смыв,Глянцевый хром		
4	243.320.00.1	Механизм смыва Geberit для сливного клапана типа 290		Для внутренней высоты смывного бачка 312 мм - 450 мм
4	243.321.00.1	Механизм смыва Geberit для сливного клапана типа 290		Для внутренней высоты смывного бачка 384 мм - 522 мм
4	243.430.00.1	Механизм смыва Geberit для сливного клапана типа 290		Для внутренней высоты смывного бачка 441 мм - 579 мм
4.1	816.418.00.1	Уплотнительная прокладка Geberit для сливного клапана для смывного бачка наружного и скрытого монтажа		
5	240.278.00.1	Переливная труба Geberit с креплением клапана		
5.1	274.400.00.1	Зажим клапана Geberit		
6	243.713.00.1	Кассета, к сливному клапану Geberit, тип 290		
6.1	243.854.00.1	Манжета Geberit для сливного клапана типа 290		Prima 5

#	Арт. №	Наименование	Замена для	Примечания
7	243.322.00.1	Кассета Geberit для сливного клапана, тип 290		
8	813.812.00.1	Уплотнительная прокладка Geberit: d=110мм		
9	217.869.00.1	Крепеж Geberit для керамического бачка полочного типа		