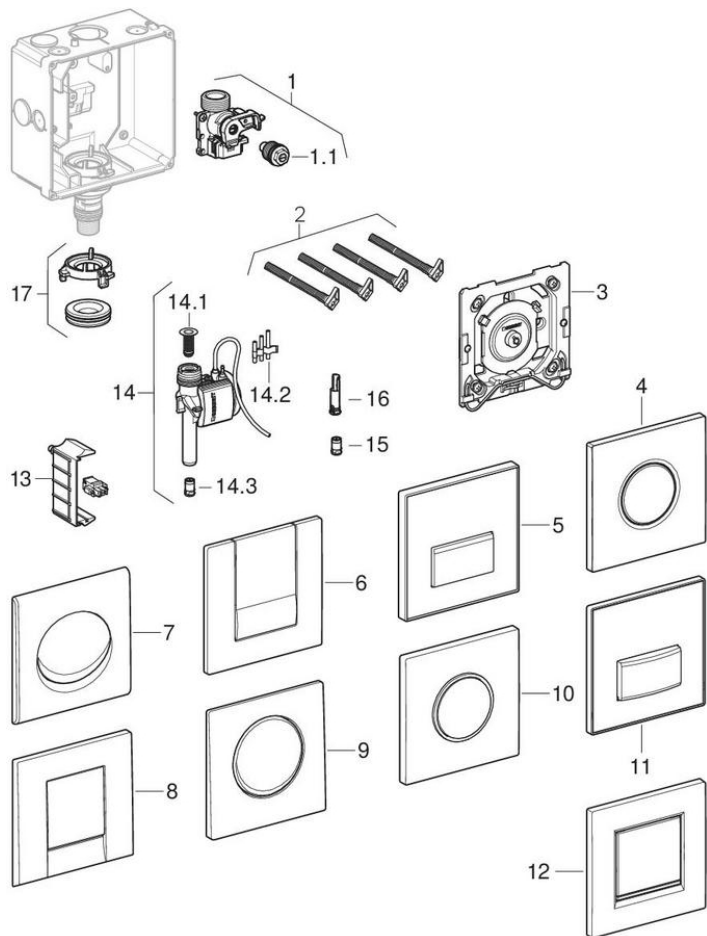


**Системы управления смывом писсуара с пневматическим задействованием**

2009 -



**Характеристики**

Год начала выпуска	2009
Размеры / дизайн	Защитная крышка: 13 x 13 см
Название модели	HyTouch

**Действительно для изделия**

116.011.11.5	116.011.21.5	116.011.46.5	116.012.11.1
116.012.21.1	116.012.46.1	116.013.FW.1	116.014.11.1
116.014.21.1	116.014.46.1	116.015.KH.1	116.015.KJ.1
116.015.KK.1	116.015.KL.1	116.015.KM.1	116.015.KN.1
116.016.00.1	116.016.SC.1	116.016.00.5	116.016.11.5
116.016.DW.5	116.016.SD.5	116.016.SE.5	116.015.SN.1
116.016.GH.5	116.016.SQ.5	116.016.JK.5	116.016.JL.5
116.017.KH.1	116.017.KJ.1	116.017.KK.1	116.017.KL.1
116.017.KM.1	116.017.KN.1	116.027.KH.1	

**Связанные запасные детали**

- Ремкомплекты для пневматической системы управления смывом писсуара, смывная клавиша 13 x 13 см, для монтажного элемента, подвод вставлен
- Ремкомплекты для системы управления смывом писсуара, защитная крышка и смывная клавиша 13 x 13 см, монтажный комплект со смывным патрубком
- Монтажные комплекты для системы управления смывом писсуара с электронным задействованием
- Ремкомплекты для пневматической системы управления смывом писсуара, смывная клавиша 13 x 13 см, для монтажного элемента, подвод привинчен

**Бренд** Geberit

**Тип** Samba, Tango, Тип 01, Тип 10, Тип 30, Тип 50

#	Арт. №	Наименование	Примечания
1	241.934.00.1	Дроссель Geberit	
1.1	241.933.00.1	Регулировочный винт для смыва писсуара	
2	241.931.00.1	Комплект держателей крепления рамки Geberit (4 шт.)	
3	241.937.00.1	Пневматическая смывная кнопка Geberit с монтажной рамкой	
4	242.811.11.1	Панель Sigma01 для писсуара, пневмо	
4	242.811.21.1	Смывная клавиша Geberit типа 01, для системы пневматического управления смывом писсуара: Глянцевый хром	
4	242.811.46.1		
5	241.916.00.1	Панель Sigma50 без вкладыша для смыва писсуара	
5	241.916.11.1	Смывная клавиша Geberit типа 50, для системы пневматического управления смывом писсуара: Альпийский белый	
5	241.916.DW.1	Смывная клавиша Geberit типа 50, для системы пневматического управления смывом писсуара: Черный RAL 9005	
5	241.916.SD.1	Смывная клавиша Geberit типа 50, для системы пневматического управления смывом писсуара: Зеркальное дымчатое стекло	

#	Арт. №	Наименование	Примечания
5	241.916.SE.1	Смывная клавиша Geberit типа 50, для системы пневматического управления смывом писсуара: Сатинированный / Зеленый	
6	241.914.11.1	Смывная клавиша Geberit Tango, для системы пневматического управления смывом писсуара: Альпийский белый	
6	241.914.21.1	Панель Tango для смыва писсуара	
6	241.914.46.1	Смывная клавиша Geberit Tango, для системы пневматического управления смывом писсуара: Матовый хром	
7	241.911.11.1	Панель Samba для смыва писсуара	
7	241.911.21.1	Панель Samba для смыва писсуара	
8	241.912.11.1	Смывная клавиша Geberit Bolero, для системы пневматического управления смывом писсуара: Альпийский белый	
8	241.912.21.1	Смывная клавиша Geberit Bolero, для системы пневматического управления смывом писсуара: Глянцевый хром	
8	241.912.46.1	Смывная клавиша Geberit Bolero, для системы пневматического управления смывом писсуара: Матовый хром	
9	241.913.FW.1	Смывная клавиша Geberit Mambo, для системы пневматического управления смывом писсуара: Сатинированный	
10	241.915.KH.1	Смывная клавиша типа 10, к системе пневматического управления смывом писсуара Geberit: глянцевый хром, матовый хром	
10	241.915.KJ.1	Смывная клавиша Geberit типа 10, для системы пневматического управления смывом писсуара: белые, глянцевый хром	
10	241.915.KK.1	Смывная клавиша Geberit типа 10, для системы пневматического управления смывом писсуара: белые, позолота	
10	241.915.KL.1	Смывная клавиша Geberit типа 10, для системы пневматического управления смывом писсуара: белая, матовый хром	
10	241.915.KM.1	Смывная клавиша Geberit типа 10, для системы пневматического управления смывом писсуара: черные, глянцевый хром	
10	241.915.KN.1	Декоративная панель пневмосмыва писсуара	
10	241.915.SN.1	Смывная клавиша Geberit типа 10, для системы пневматического управления смывом писсуара: полированные, полированное	
11	242.764.00.1	Смывная клавиша Geberit типа 50, для системы пневматического управления смывом писсуара: Под заполнение материалом За	Начиная с 2013 г.
11	242.764.11.1	Смывная клавиша Geberit типа 50, для системы пневматического управления смывом писсуара: Альпийский белый	Начиная с 2013 г.
11	242.764.DW.1	Смывная клавиша Geberit типа 50, для системы пневматического управления смывом писсуара: Черный RAL 9005	Начиная с 2013 г.
11	242.764.GH.1	Смывная клавиша Geberit типа 50, для системы пневматического управления смывом писсуара: Хромированный, матированный	Начиная с 2013 г.
11	242.764.JK.1	Смывная клавиша Geberit типа 50, для системы пневматического управления смывом писсуара: Темно-серый	
11	242.764.JL.1	Смывная клавиша Geberit типа 50, для системы пневматического управления смывом писсуара: Песчаный глянец	
11	242.764.SD.1	Смывная клавиша Geberit типа 50, для системы пневматического управления смывом писсуара: Зеркальное дымчатое стекло	Начиная с 2013 г.
12	243.270.KH.1		
12	243.270.KJ.1		
12	243.270.KK.1		
12	243.270.KL.1		
12	243.270.KM.1		
12	243.270.KN.1		
13	241.947.00.1	Соединительная клемма Geberit с облицовкой	

#	Арт. №	Наименование	Примечания
14	241.935.00.1	Пневматический клапан Geberit для писсуара	
14.1	241.932.00.1	Корзинчатый фильтр	
14.2	241.936.00.1	Комплект форсунок Geberit, белые	
14.3	243.327.00.1	Регулятор расхода Geberit	
15	243.579.00.1	Регулятор объема смыва Geberit 9 л/мин, для систем управления смывом писсуара	
16	242.484.00.1	Ограничитель расхода Geberit, для системы электронного или пневматического управления смывом писсуара	
17	242.156.00.1	Байонетный замок в комплекте Geberit с манжетным уплотнением, для системы управления смывом писсуара	