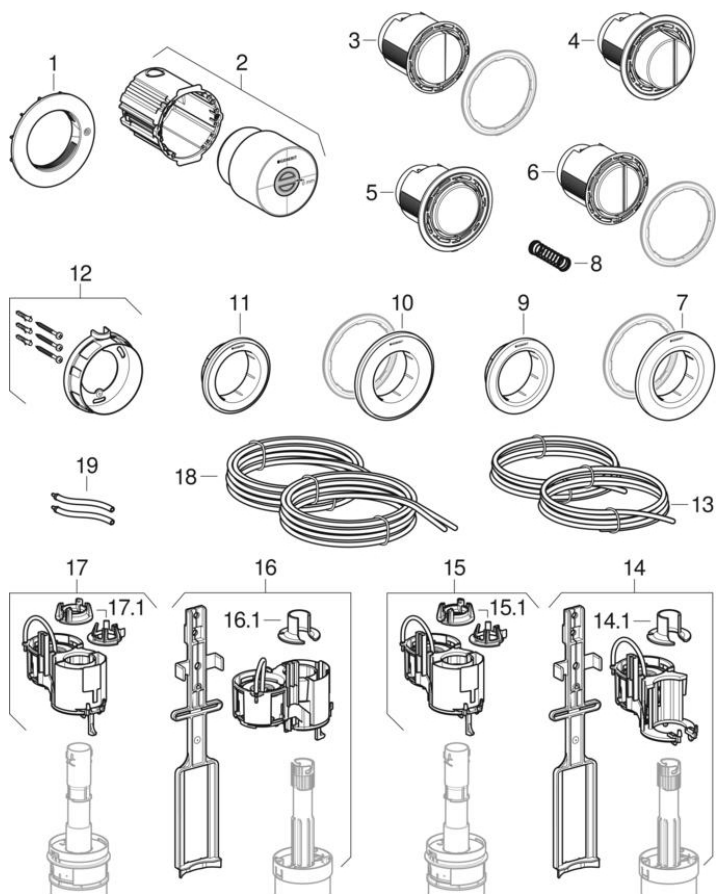


Клавиши дистанционного смыва тип 01 и 10, пневматические

2015 -



Бренд Geberit

Серия Serie irrelevant

Тип Typ 01, Typ 10

Характеристики

Год начала выпуска

2015

Действительно для изделия

| | | | |
|--------------|--------------|--------------|--------------|
| 116.055.KH.1 | 116.055.KJ.1 | 116.055.KK.1 | 116.055.KM.1 |
| 116.055.KN.1 | 116.056.KH.1 | 116.056.KJ.1 | 116.056.KK.1 |
| 116.056.KM.1 | 116.056.KN.1 | 116.057.KH.1 | 116.057.KJ.1 |
| 116.057.KK.1 | 116.057.KM.1 | 116.057.KN.1 | 116.040.11.1 |
| 116.040.21.1 | 116.040.46.1 | 116.041.11.1 | 116.041.21.1 |
| 116.041.46.1 | 116.042.11.1 | 116.042.21.1 | 116.042.46.1 |
| 116.043.11.1 | 116.043.21.1 | 116.043.46.1 | 116.044.11.1 |
| 116.045.11.1 | 116.046.11.1 | 116.047.11.1 | 116.048.11.1 |
| 116.049.11.1 | 116.050.11.1 | 116.050.21.1 | 116.050.46.1 |
| 116.057.SN.1 | | | |

| # | Арт. № | Наименование | Примечания |
|---|--------------|--|------------|
| 1 | 242.939.00.1 | Гайка Geberit для дистанционного смыва типа 01, 10 и 70 | |
| 2 | 243.130.00.1 | Монтажная коробка с заглушкой для установки клавиши смыва | |
| 3 | 243.398.KH.1 | Смывная кнопка Geberit для дистанционного смыва типа 10, пневматическая, для двойного смыва: Глянцевый хром | |
| 3 | 243.398.KK.1 | Смывная кнопка Geberit для дистанционного смыва типа 10, пневматическая, для двойного смыва: Альпийский белый | |
| 3 | 243.398.KM.1 | Смывная кнопка Geberit для дистанционного смыва типа 10, пневматическая, для двойного смыва: Черный RAL 9005 | |
| 3 | 243.398.KN.1 | Смывная кнопка Geberit для дистанционного смыва типа 10, пневматическая, для двойного смыва: Матовый хром | |
| 4 | 243.396.11.1 | Смывная кнопка Geberit для дистанционного смыва типа 01, пневматическая, для двойного смыва, выступающая: Альпийский | |
| 5 | 243.395.11.1 | Смывная кнопка Geberit для дистанционного смыва типа 01, пневматическая, для одинарного смыва: Альпийский белый | |
| 5 | 243.395.21.1 | Смывная кнопка Geberit для дистанционного смыва типа 01, пневматическая, для одинарного смыва: Глянцевый хром | |
| 5 | 243.395.46.1 | Смывная кнопка Geberit для дистанционного смыва типа 01, пневматическая, для одинарного смыва: Матовый хром | |
| 6 | 243.397.11.1 | Смывная кнопка Geberit для дистанционного смыва типа 01, пневматическая, для двойного смыва: Альпийский белый | |

| # | Арт. № | Наименование | Примечания |
|-------------|--------------|--|------------|
| 6 | 243.397.21.1 | Смывная кнопка Geberit для дистанционного смыва типа 01, пневматическая, для двойного смыва: Глянцевый хром | |
| 6 | 243.397.46.1 | Смывная кнопка Geberit для дистанционного смыва типа 01, пневматическая, для двойного смыва: Матовый хром | |
| 7 | 242.961.11.1 | Манжета Geberit для дистанционного смыва типа 01, кнопка для скрытого монтажа: Альпийский белый | |
| 7 | 242.961.21.1 | Манжета Geberit для дистанционного смыва типа 01, кнопка для скрытого монтажа: Глянцевый хром | |
| 7 | 242.961.46.1 | Манжета Geberit для дистанционного смыва типа 01, кнопка для скрытого монтажа: Матовый хром | |
| 8 | 243.703.00.1 | Нажимные пружины Geberit для дистанционных смывов типов 01 и 10 | 10 шт. |
| 9 | 242.962.11.1 | Манжета Geberit для дистанционного смыва типа 01, встраиваемая кнопка: Альпийский белый | |
| 9 | 242.962.21.1 | Манжета Geberit для дистанционного смыва типа 01, встраиваемая кнопка: Глянцевый хром | |
| 9 | 242.962.46.1 | Манжета Geberit для дистанционного смыва типа 01, встраиваемая кнопка: Матовый хром | |
| 10 | 242.963.KH.1 | Манжета Geberit для дистанционного смыва типа 10, кнопка для скрытого монтажа: глянцевый хром, матовый хром | |
| 10 | 242.963.KJ.1 | Манжета Geberit для дистанционного смыва типа 10, кнопка для скрытого монтажа: белый, глянцевый хром | |
| 10 | 242.963.KK.1 | Манжета Geberit для дистанционного смыва типа 10, кнопка для скрытого монтажа: белый, позолота | |
| 10 | 242.963.KM.1 | Манжета Geberit для дистанционного смыва типа 10, кнопка для скрытого монтажа: черный, глянцевый хром | |
| 10 | 242.963.KN.1 | Манжета Geberit для дистанционного смыва типа 10, кнопка для скрытого монтажа: матовый хром, глянцевый хром | |
| 11 | 242.964.KH.1 | Манжета Geberit для дистанционного смыва типа 10, встраиваемая кнопка: глянцевый хром, матовый хром | |
| 11 | 242.964.KJ.1 | Манжета Geberit для дистанционного смыва типа 10, встраиваемая кнопка: белый, глянцевый хром | |
| 11 | 242.964.KK.1 | Манжета Geberit для дистанционного смыва типа 10, встраиваемая кнопка: белый, позолота | |
| 11 | 242.964.KM.1 | Манжета Geberit для дистанционного смыва типа 10, встраиваемая кнопка: черный, глянцевый хром | |
| 11 | 242.964.KN.1 | Манжета Geberit для дистанционного смыва типа 10, встраиваемая кнопка: матовый хром, глянцевый хром | |
| 12 | 242.965.00.1 | Зажимное кольцо Geberit для дистанционного смыва типа 01, кнопка для наружного монтажа | |
| 13 | 256.000.00.1 | Пневматический шланг Geberit | |
| 14 | 241.335.00.1 | Подъемное устройство Geberit для системы пневматического управления смывом унитаза, одинарный смыв и бачок скрытого монтажа Sigma 8 см | |
| 14.1 / 16.1 | 241.759.00.1 | Кольцо подъемника Geberit для системы управления смывом с пневматическим пуском | |
| 15 | 240.573.00.1 | Рычаг Geberit для системы пневматического управления смывом унитаза, одинарный смыв | |
| 15.1 / 17.1 | 880.328.11.1 | Кольцо подъемного устройства Geberit для сливного клапана, двойной смыв: Альпийский белый | |
| 16 | 242.594.00.1 | Подъемное устройство Geberit для системы пневматического управления смывом унитаза, двойной смыв и бачок скрытого монтажа Sigma 8 см | |
| 17 | 240.574.00.1 | Рычаг Geberit для системы пневматического управления смывом унитаза, двойной смыв | |
| 18 | 240.575.00.1 | Сдвоенный пневматический шланг Geberit, синий | |
| 19 | 244.601.00.1 | Комплект адаптерных шлангов Geberit d4-5, для дистанционного смыва пневматическая | |