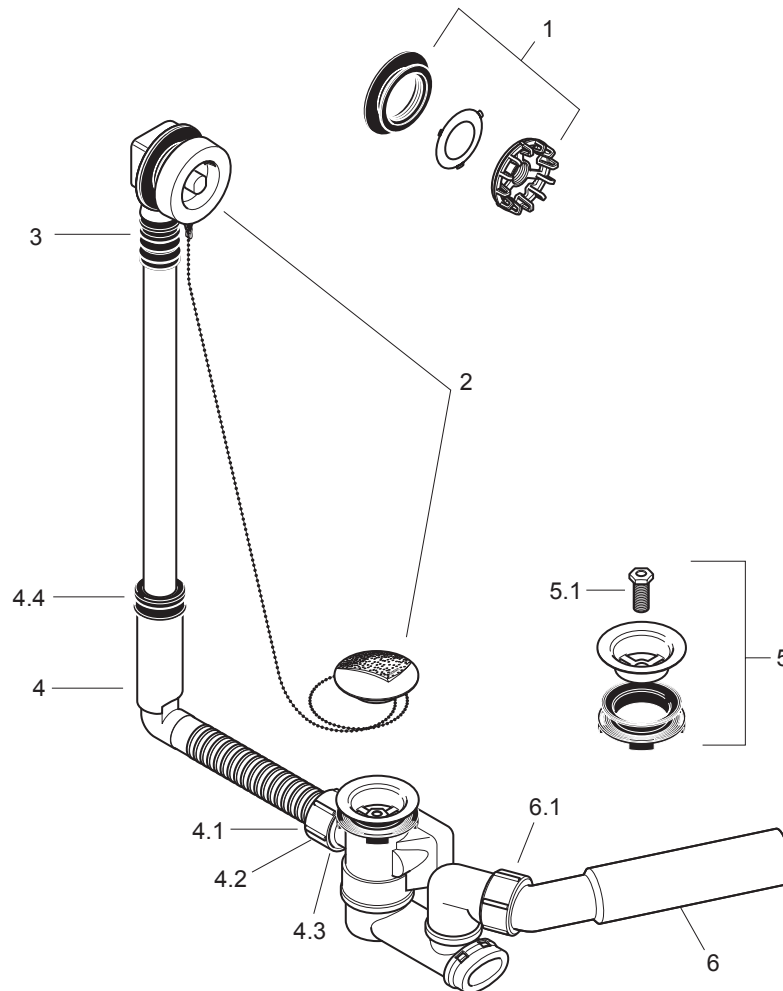


150.017.00.1
ab 1997

**Bade- und Duschwannenablauf Universal,
mit Wings Stopfenventil**



Pos.	Bezeichnung	Art.-Nr.	Bemerkung
1	Befestigungs-Set für Überlaufkopf/Stopfen	240.460.00.1	
2	Stopfen mit Rosette und Kette (52 cm)	240.468.21.1	
3	Dichtungsbalg zu Überlaufkopf	240.461.00.1	
4	Überlaufrohr-Bogen	240.463.06.1	
4.1	Überwurfmutter zu Wannens-Fertigablauf, PP-grau	854.406.06.1	
4.2	Quetschring zu Überlaufbogen Ø 30 mm	894.050.16.1	
4.3	Quetschdichtung zu Überlaufbogen Ø 30 x 2,5 mm	891.210.00.1	
4.4	Steckdichtung zu Überlaufrohr Ø 28 mm	240.462.00.1	
5	Ablaufventil-Set	240.465.00.1	
5.1	Schraube mit Bohrung M 12 x 20 mm	887.484.22.0	nicht mehr einzeln lieferbar
6	Abgangsstutzen mit Verschraubung zu Wannengarnituren	854.454.00.1	Ø 40 / 50 mm, mit Überwurfmutter und Dichtung
6.1	Quetschdichtung Ø 40 mm	240.466.00.1	

