

Raindance S

Верхний душ 240 1jet с потолочным подсоединением

Поверхности : **хром** Артикульный номер: **27477000**

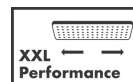


Описание

Характеристики

- состоит из: верхний душ, потолочное подсоединение
- тип струи: RainAir
- размер душевого диска: 240 мм
- шарнирное соединение: регулируемый угол верхнего душа
- расход воды для струи RainAir (при 3 бар): 18 л/мин
- материал душевого диска: металл
- длина потолочного подсоединения: 100 мм
- монтаж: потолок
- соединительная резьба G 1/2

Технология



Продукт



Чертеж

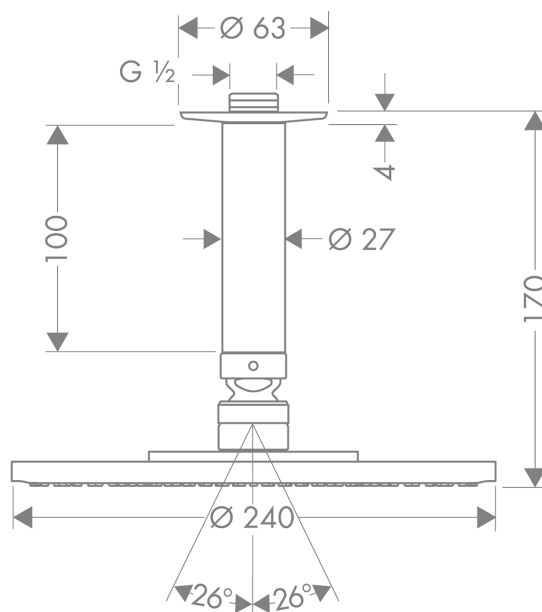
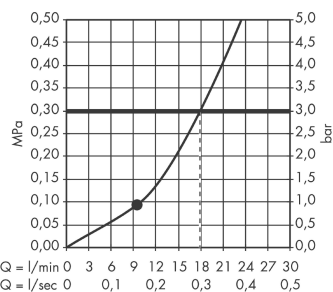


График расхода воды



Расход измерен практически с помощью соответствующей арматуры (термостат/смеситель/скрытый клапан).