

Raindance E

Верхний душ 360 1jet с потолочным подсоединением

Поверхности : **хром** Артикульный номер: **27381000**



Описание

Характеристики

- состоит из: верхний душ, потолочное подсоединение
- тип струи: RainAir
- размер душевого диска: 360 x 190 мм
- шарнирное соединение: регулируемый угол верхнего душа
- расход воды для струи RainAir (при 3 бар): 16 л / мин
- материал душевого диска: металл
- съемный душевой диск для очистки
- металлическое потолочное подсоединение
- длина потолочного подсоединения: 100 мм
- монтаж: потолок
- соединительная резьба G ½

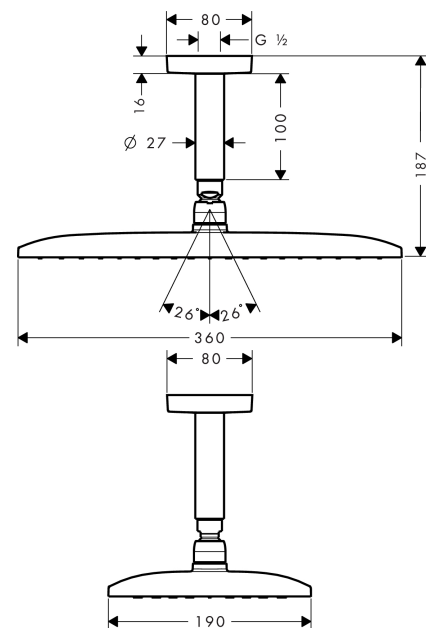
Технология



Продукт



Чертеж



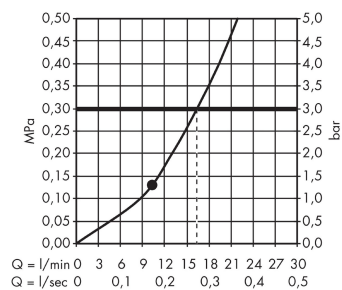
Raindance E

Верхний душ 360 1jet с потолочным подсоединением

Поверхности : **хром** Артикульный номер: **27381000**



График расхода воды



Расход измерен практически с помощью соответствующей арматуры (термостат/смеситель/скрытый клапан).