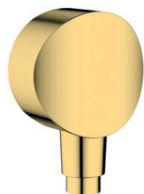
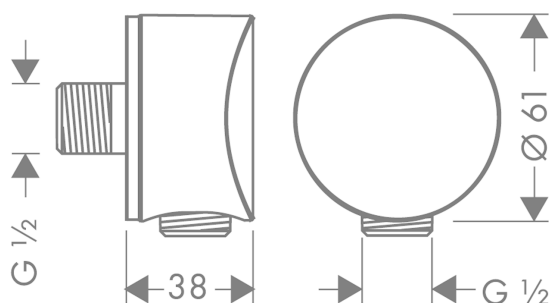


FixFit**Шланговое подсоединение S с клапаном обратного тока**Поверхность: **полир. золото** Артикульный номер: **26453990****Описание****Характеристики**

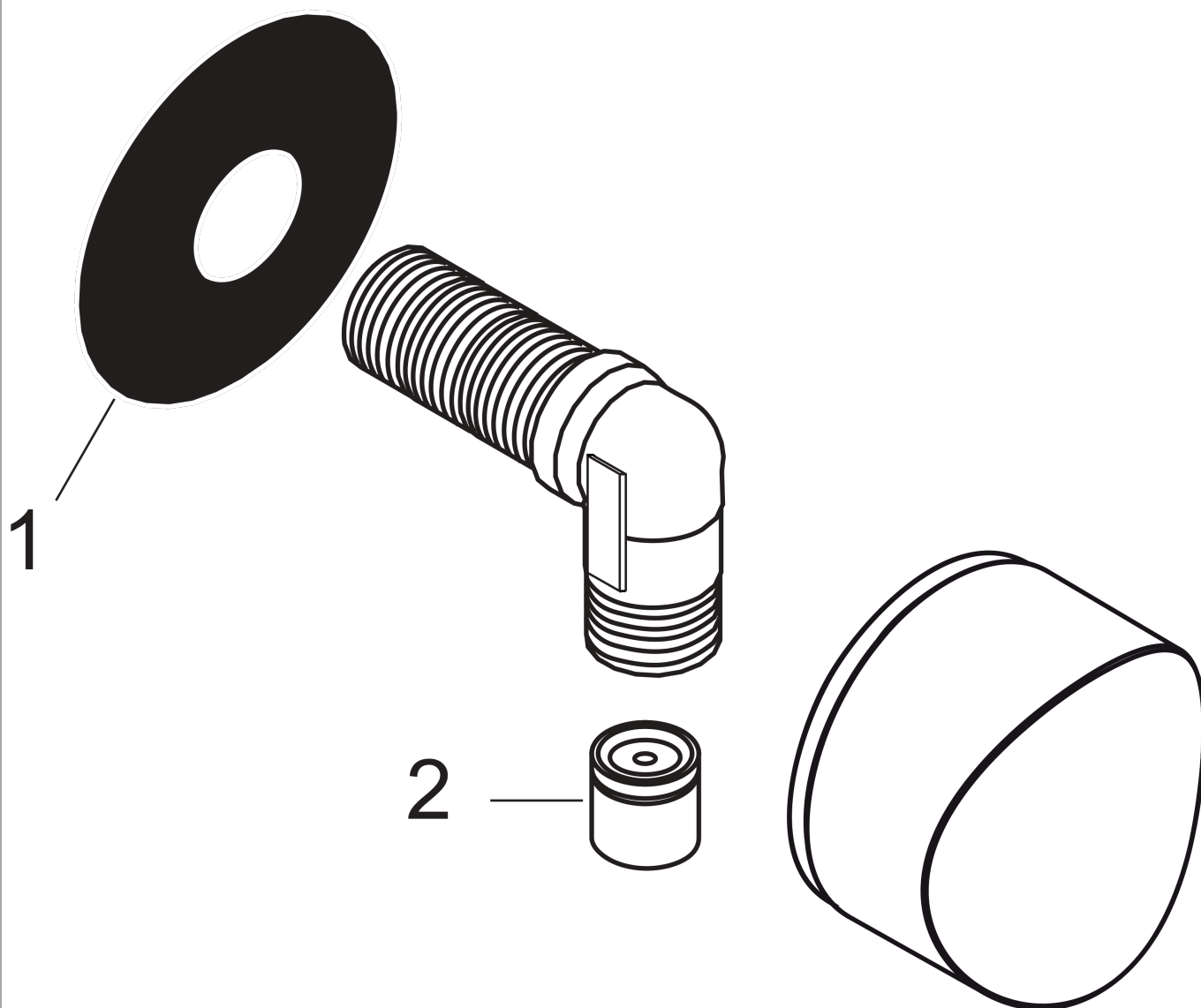
- внутренняя часть из пластика
- обратный клапан
- тип соединения: G 1/2
- материал крышки: пластик

Продукт**Чертеж**

FixFit**Шланговое подсоединение S с клапаном обратного тока**Поверхность: **полир. золото** Артикульный номер: **26453990**

Покомпонентное изображение

Год выпуска: >07/20



FixFit**Шланговое подключение S с клапаном обратного тока**Поверхность: **полир. золото** Артикульный номер: **26453990****Перечень запасных частей**Год выпуска: **>07/20**

| Позиция | Описание | Артикульный номер | PC | PU |
|----------------|--------------------------------|--------------------------|-----------|-----------|
| 1 | support element | 98557000 | - | 1 |
| 2 | set of non return valves DW 15 | 94074000 | - | 1 |