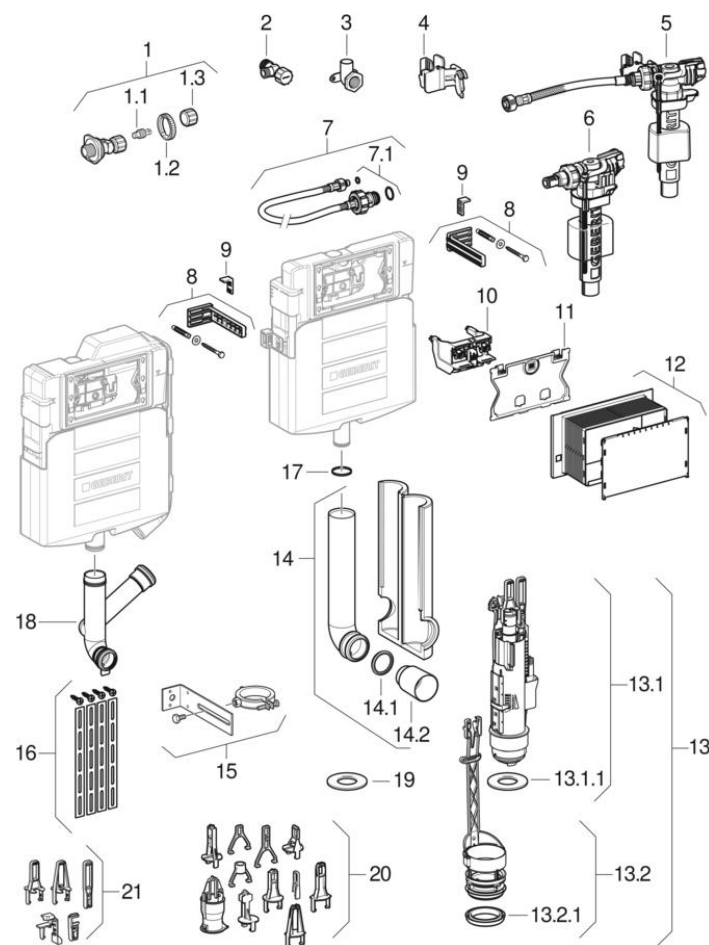


## Смывные бачки скрытого монтажа Sigma 12 см (UP320)

2008 -



**Бренд** Geberit, Sanbloc

**Серия** Serie irrelevant

**Тип** Samba, Sigma 12 cm, UP320

### Характеристики

|                    |   |
|--------------------|---|
| Год начала выпуска | 2008  |
| Размеры / дизайн   | Окно технического обслуживания: 22 x 14 см, смывной бачок: 39,5 x 42,5 см |
| Название модели    | UP320 / Sigma 12 см   |

### Действительно для изделия

109.300.00.5 109.310.00.5 109.312.00.5 109.307.00.5

### Связанные запасные детали

- Системы пневматического управления смывом унитаза, одинарный смыв, наружное размещение
- Смывные клавиши Sigma, Samba, Bolero, Twist, двойной смыв
- Обзор смывных клавиш и защитных крышек для смывных бачков скрытого монтажа Sigma
- Системы пневматического управления смывом унитаза, двойной смыв, скрытое размещение
- Системы пневматического управления смывом унитаза, двойной смыв, наружное размещение
- Системы пневматического управления смывом унитаза, одинарный смыв, скрытое размещение
- Смывные клавиши Sigma, Rumba, Mambo, Tango, смыв/стоп
- Системы пневматического управления смывом унитаза, одинарный смыв, законтреннная, скрытое размещение, для установки в мебель
- Защитные крышки Sigma
- Системы пневматического управления смывом унитаза, одинарный смыв, законтреннная, для исправительных учреждений
- Смывные клавиши Sigma40, двойной смыв, со встроенной очисткой воздуха

| #   | Арт. №       | Наименование   | Замена для | Примечания                         |
|-----|--------------|--|------------|------------------------------------|
| 1   | 240.269.00.1 | Подвод воды Geberit, со встроенным угловым запорным вентилем   |            |                                    |
| 1   | 240.847.00.1 | Подвод воды Geberit со встроенным угловым запорным вентилем, устойчив к морской воде                         |            |                                    |
| 1.1 | 240.298.00.1 | Шпindelъ Geberit для углового запорного вентиля  |            | Для управления с помощью маховичка |
| 1.2 | 241.857.00.1 | Контргайка Geberit   |            |                                    |
| 1.3 | 240.347.00.1 | Ручной маховик Geberit для углового запорного вентиля  |            |                                    |
| 2   | 240.853.00.1 | Угловой запорный вентиль Geberit   |            |                                    |
| 3   | 240.851.00.1 | Соединительное колено Geberit  |            |                                    |
| 4   | 240.923.00.1 | Крепежная скоба Geberit для впускного клапана типа 380 и смывного бачка скрытого монтажа Sigma 12 см (UP300) |            |                                    |
| 5   | 243.408.00.1 | Впускной клапан Geberit тип 380, подвод воды сбоку, 3/8"   |            |                                    |
| 6   | 240.705.00.1 | Впускной клапан Geberit тип 380, подвод воды сбоку, 3/8", ниппель из латуни                                  |            |                                    |
| 6   | 240.714.00.1 | Впускной клапан Geberit тип 380, подвод воды сбоку, 3/8", ниппель из латуни                                  |            |                                    |

| #      | Арт. №       | Наименование   | Замена для                    | Примечания                               |
|--------|--------------|--|-------------------------------|--|
| 6      | 240.715.00.1 | Впускной клапан Geberit тип 380, подвод воды сбоку, 3/8", ниппель из латуни  |                               |  |
| 6      | 240.717.00.1 | Впускной клапан Geberit тип 380, подвод воды сбоку, 3/8", ниппель из латуни  |                               |  |
| 6      | 240.719.00.1 | Впускной клапан Geberit тип 380, подвод воды сбоку, 3/8", ниппель из латуни  |                               |  |
| 6      | 240.784.00.1 | Впускной клапан Geberit тип 380, подвод воды сбоку, 3/8", ниппель из латуни  |                               |  |
| 6      | 241.469.00.1 | Впускной клапан Geberit тип 380, подвод воды сбоку, 3/8", ниппель из латуни  |                               |  |
| 6      | 242.388.00.1 | Впускной клапан Geberit тип 380, подвод воды сбоку, 3/8", ниппель из латуни  |                               |  |
| 6      | 243.884.00.1 | Впускной клапан Geberit тип 380, подвод воды сбоку, 3/8", ниппель из латуни  |                               |  |
| 6      | SPT_461085   | Впускные клапаны тип 380, подвод воды сбоку  |                               |  |
| 7      | 240.921.00.1 | Гибкая подводка Geberit для смывного бачка скрытого монтажа: DN=8, L= 33.3см   |                               |  |
| 7      | 241.854.00.1 | Гибкая подводка Geberit устойчивый к выделению цинка, для смывного бачка скрытого монтажа                            |                               |  |
| 7.1    | 240.922.00.1 | Комплект уплотнений Geberit к гибкой подводки  |                               |  |
| 8      | 465.027.00.1 | Крепежный уголок Geberit, 16 см  |                               |  |
| 9      | 889.711.00.1 | Фиксирующий ползунок Geberit   |                               |  |
| 10     | 241.829.00.1 | Кронштейн Geberit для смывного бачка скрытого монтажа Sigma 12 см  |                               |  |
| 11     | 241.824.00.1 | Защитная пластина Geberit для смывного бачка скрытого монтажа Sigma 12 см  |                               |  |
| 12     | 241.826.00.1 | Защитная крышка Geberit для смывного бачка скрытого монтажа Sigma, длина 9 см  |                               |  |
| 12     | 243.345.00.1 | Защитная крышка Geberit для смывного бачка скрытого монтажа Sigma, длина 5 см, параллельная                          |                               |  |
| 13     | 244.820.00.1 | Сливной клапан Geberit типа 212, в сборе, для смывного бачка скрытого монтажа Sigma, Delta и UP300                   | 240.622.00.1,<br>241.858.00.1 |  |
| 13.1   | 244.821.00.1 | Geberit flush valve type 212, for Sigma, Delta and UP300 concealed cistern   |                               |  |
| 13.1   | 244.822.00.1 | Сливной клапан Geberit тип 212, для смывного бачка скрытого монтажа Sigma, Delta и UP300                             |                               |  |
| 13.1.1 | 244.244.00.1 | Уплотнительная прокладка Geberit для сливного клапана, тип 212, для смывного бачка скрытого монтажа: d=52мм, di=23мм |                               |  |
| 13.2.1 | 241.868.00.1 | Профильное уплотнение Geberit для кассеты  |                               |  |
| 14     | 119.652.16.1 | Колено смыва Geberit 90°, в комплекте, с изоляцией: d=56мм, Черный   |                               |  |
| 14.1   | 362.771.00.1 | Манжетное уплотнение Geberit для смывного патрубка: d=45мм   |                               |  |
| 14.2   | 362.796.92.1 | Защитная заглушка Geberit: d=44.6мм  |                               |  |
| 15     | 241.378.00.1 | Крепление смывного патрубка Geberit  |                               |  |
| 16     | 241.017.00.1 | Металлическая крепежная планка Geberit с отверстиями с болтами   |                               |  |
| 17     | 892.975.00.1 | Уплотнительное кольцо Geberit для сточного патрубка  |                               |  |
| 18     | 243.967.00.1 | Колено смыва Geberit с тройником для очистки воздуха   |                               |  |
| 19     | 816.418.00.1 | Уплотнительная прокладка Geberit для сливного клапана для смывного бачка наружного и скрытого монтажа                |                               | Not compatible with flush valve type 212 |
| 20     | 241.167.00.1 | Ручка Geberit для сливных клапанов   |                               |  |