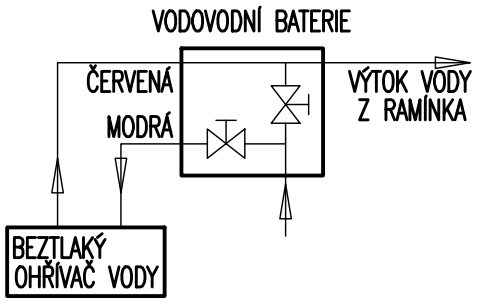


POHLED NA BATERII ZESPODU

SCHEMA PRŮTOKU VODY



U BEZTLAKOVÝCH OŘÍVAČŮ PŘI ZAPNUTÉM OHŘEVU (SVÍTÍ KONTROLKA), NEPATRNĚ ODKAPÁVÁ Z RAMÍNKA VODA. JE TO ZPŮSOBENO ROZTAŽNOSTÍ VODY PŘI OHŘEVU. ODKAPÁVÁNÍ PŘI OHŘEVU Tedy NENÍ ZÁVADA.

