

Logis

Смеситель для душа, однорычажный, СМ

Поверхности : **хром** Артикульный номер: **71606000**



Описание

Характеристики

- 1 потребитель
- вид соединения: скрытая часть
- расход воды при 3 барах: 28.7 л/мин
- мин. рабочее давление: 1 бар
- макс. рабочее давление: 10 бар

Продукт



Чертеж

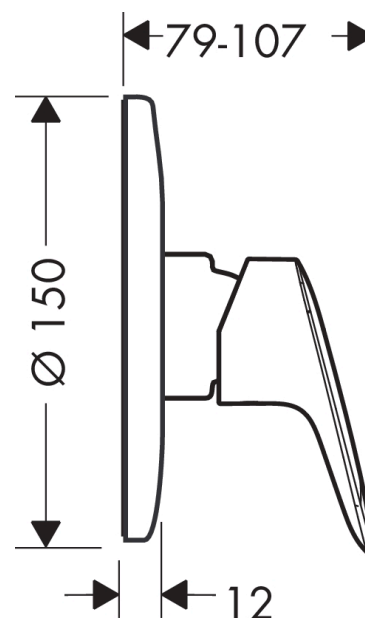


График расхода воды

