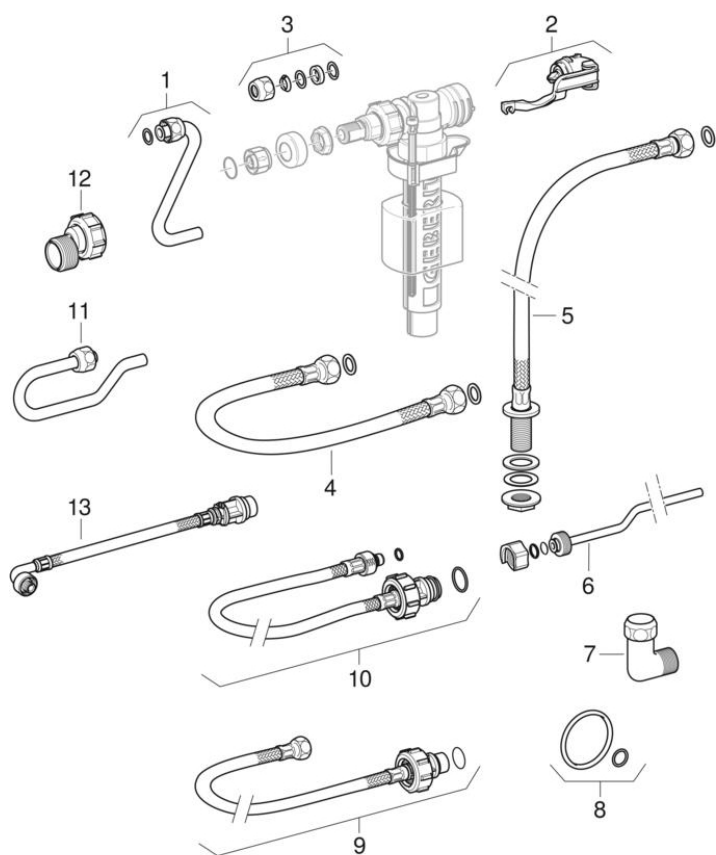


**Впускные клапаны тип 380, подвод воды сбоку**

1999 -



**Бренд** Geberit

**Тип** Тип 380, Тип 380AG

**Характеристики**

Год начала выпуска	1999
Название модели	Впускной клапан, тип 380

**Действительно для изделия**

240.700.00.1	240.704.00.1	240.705.00.1	240.714.00.1
240.715.00.1	240.717.00.1	240.718.00.1	240.719.00.1
240.783.00.1	240.784.00.1	242.388.00.1	281.000.00.1
281.002.00.1	281.004.00.1	244.510.00.1	243.884.00.1
243.886.00.1			

#	Арт. №	Наименование	Замена для	Примечания
1	240.710.00.1			
2	240.771.00.1	Комплект уплотнений Geberit для впускного клапана типа 380		
3	294.833.21.1	Цанга		
4	240.069.00.1	Гибкая подводка Geberit		
5	261.358.00.1	Соединительная подводка Geberit с накидной гайкой, для впускного клапана типа 380		
6	240.047.00.1	Соединительная труба Geberit для впускного клапана типа 380		
7	240.712.00.1	Угловое штуцерное соединение Geberit		
8	240.922.00.1	Комплект уплотнений Geberit к гибкой подводке		
9	240.989.00.1	Гибкая подводка для подключения наливного клапана к системе водоснабжения	216.602.00.1	Для смывных бачков наружного монтажа
10	240.921.00.1	Гибкая подводка Geberit для смывного бачка скрытого монтажа: DN=8, L= 33.3см		Для смывных бачков скрытого монтажа
11	240.017.00.1			
12	240.711.00.1	Эксцентрик для Impuls380		
13	240.629.00.1	Гибкая подводка Geberit для смывного бачка скрытого монтажа Карра 15 см		