

1.2.2 Cassette da incasso Kappa 15 cm

Cassetta di risciacquo da incasso Geberit Kappa 15 cm (UP200) 2006 al 2014

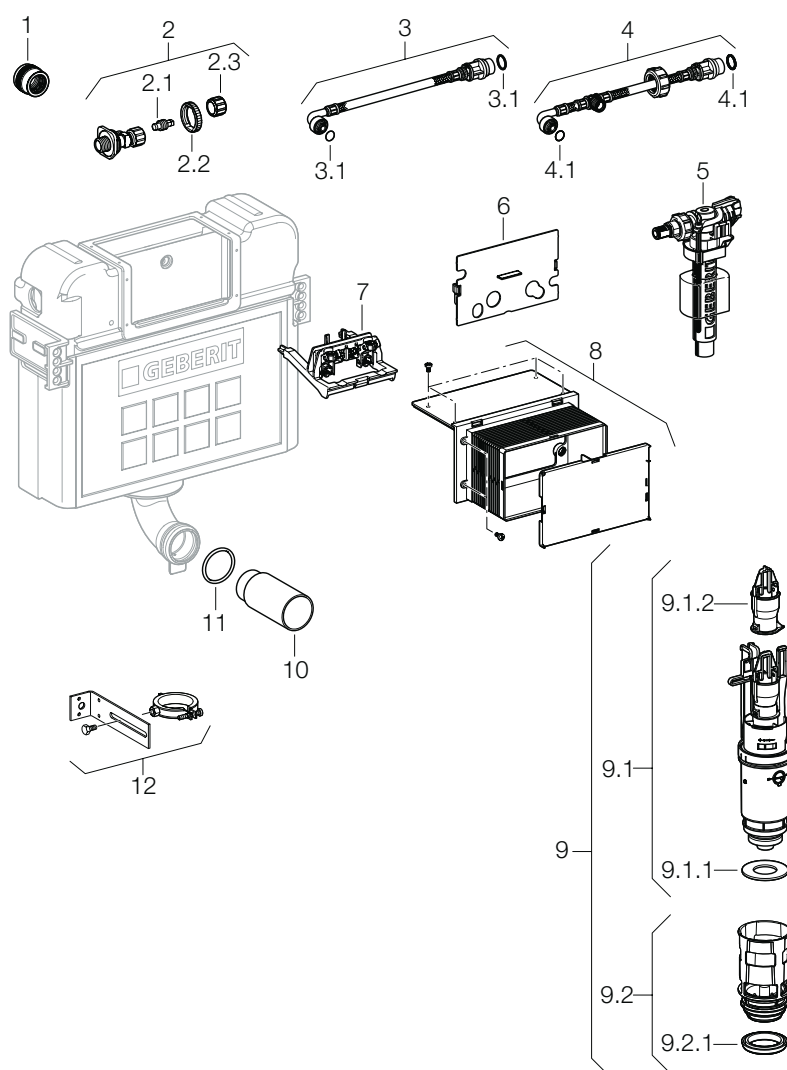
109.200.00.1

109.210.00.1

110.240.00.1

Caratteristiche

- Articolo: UP200 / Kappa 15 cm
- Dimensioni / design: Ispezione: 18 x 11 cm, cass. di risciacquo: 40,5 x 35 cm





Sono disponibili solamente gli articoli elencati nella tabella.

N. pos.	Art. no.	Descrizione	Osservazioni
2	240.269.00.1	Rubinetto d'arresto	
2.1	240.298.00.1	Cartuccia per rubinetto d'arresto	Per il comando a manopola
2.2	241.857.00.1	Controdado in materia sintetica	
2.3	240.347.00.1	Manopola per rubinetto d'arresto	
3	240.629.00.1	Flessibile	
3.1	240.922.00.1	O-ring di EPDM 19 x 2 mm	
4	240.839.00.1	Flessibile Aquaclean	
4.1	240.922.00.1	O-ring di EPDM 19 x 2 mm	
5	240.784.00.1	Rubinetto a galleggiante Tipo380 (Tipo380)	
5		Rubinetto a galleggiante Geberit tipo 380, allacciamento idrico laterale	vedi pagina 186
6	240.206.00.1	Placca di protezione	
7	240.533.00.1	Supporto Twico	
8	240.172.00.1	Protezione per cantiere completa	
9	240.637.00.1	Campana Twico completa	
9.1	240.638.00.1	Campana	
9.1.1	816.418.00.1	Guarnizione campana d 63xdi31.5x3	
9.1.2	241.167.00.1	Kit staffe per campana	
9.2	241.859.00.1	Bacinella con guarnizione	
9.2.1	241.868.00.1	Guarnizione per bacinella	
9.2.1	240.282.00.1	Guarnizione per bacinella	Per cestello 241.859.00.1
10	362.796.92.1	Tappo di protezione d 45 mm	
11	362.771.00.1	Guarnizione	

Prodotti compatibili:

- Dispositivo di risciacquo per WC Geberit con comando pneumatico, risciacquo ad una quantità, pulsante da incasso **dal 1998** vedi pagina 127
- Dispositivo di risciacquo per WC Geberit con comando pneumatico, risciacquo a due quantità, pulsante da incasso **dal 1997** vedi pagina 125
- Dispositivo di risciacquo per WC Geberit con comando pneumatico, risciacquo ad una quantità, pulsante da incasso **dal 1997** vedi pagina 128
- Dispositivo di risciacquo per WC Geberit con comando pneumatico, risciacquo a due quantità, pulsante esterno **dal 1998** vedi pagina 124
- Dispositivo di risciacquo per WC Geberit HyTouch, manuale/pneumatico, risciacquo ad una quantità **dal 1985 al 2004** vedi pagina 135
- Dispositivo di risciacquo per WC Geberit con comando pneumatico, risciacquo ad una quantità, comando a pedale **dal 1985** vedi pagina 130
- Placca di comando Geberit Artline, Kappa, per risciacquo a due quantità **dal 1998** vedi pagina 90