

**E98726**



**Коллекция:** MODULO

**Отделка\*:**



CP - Хром

**Общие характеристики:**



### Преимущества для конечного пользователя

- Система откачивания: Оснащена системой откачивания для предотвращения образования конденсата внутри системы Modulo
- Регулировка температуры: за счет термостатического картриджа
- Удобное обслуживание: легкий доступ к встроенному корпусу (термостатическому картриджу, обратному клапану и т.д.)

### Преимущества при монтаже

- Быстрая установка: Крепежные винты предварительно смонтированы к корпусу картриджа для легкой установки
- Картридж: легкая установка картриджа благодаря намеченным углублениям

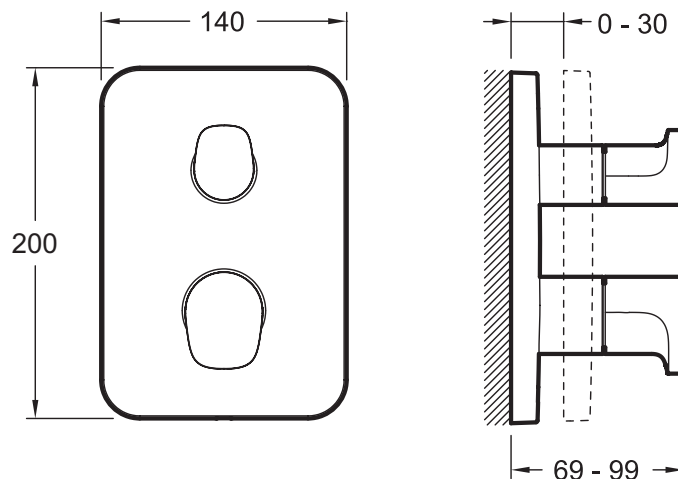
### Технические характеристики

- ВЕС: 2,8 кг
- ТИП СИСТЕМЫ: С СИСТЕМОЙ MODULO
- Запорный кран 1/4
- ТИП УСТАНОВКИ: Встраиваемые
- Встроенное выпускное отверстие

### Продукты для комплектации

- 98699D: Универсальная система скрытого монтажа

### Технический чертеж



Спецификация продукта: Термостатический смеситель на 1 выход с запорным клапаном, универсальный дизайн лицевой панели. E98726. Коллекция: MODULO. ВЕС: 2,8 кг. ТИП УСТАНОВКИ: Встраиваемые. ТИП СИСТЕМЫ: С СИСТЕМОЙ MODULO. Встроенное выпускное отверстие. Запорный кран 1/4.