

**Клавиши дистанционного смыва прямоугольного исполнения, пневматические, для двойного смыва**

2020 -

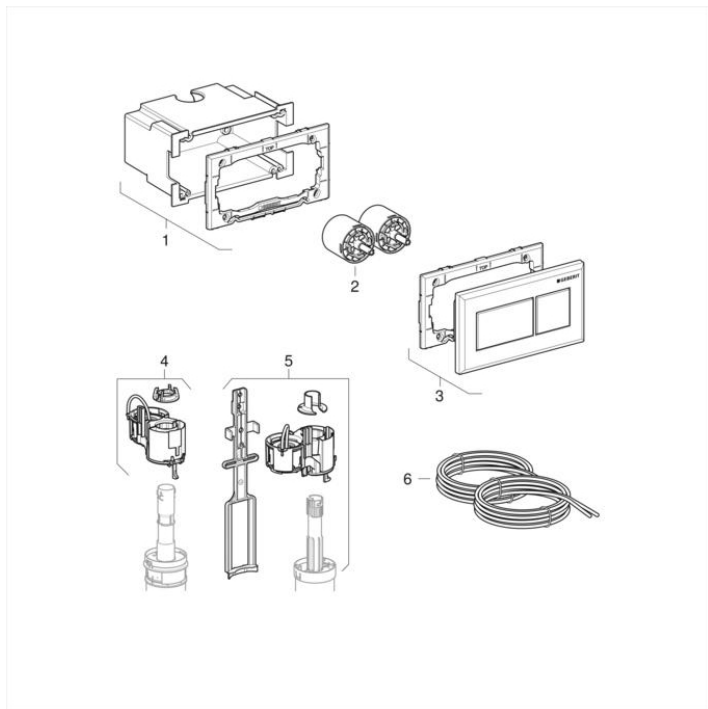
**Бренд** Geberit

**Характеристики**

Год начала выпуска | 2020

**Действительно для изделия**

116.051.GH.1	116.051.KA.1	116.051.KT.1	116.051.KV.1
116.051.45.1	116.052.21.1	116.053.GH.1	116.053.KA.1
116.053.KT.1	116.053.KV.1	116.053.45.1	116.054.21.1



#	Арт. №	Наименование
1	244.505.00.1	Монтажный комплект Geberit для дистанционного смыва прямоугольного исполнения, пневматический
2	244.501.00.1	Комплект пневмоцилиндра Geberit для дистанционного смыва прямоугольного исполнения, пневматический (2 шт.)
3	242.849.KT.1	Клавиша смыва Geberit для дистанционного смыва прямоугольного исполнения, пневматическая: белый глянцевый, хромированные, полированные
3	242.849.KV.1	Клавиша смыва Geberit для дистанционного смыва прямоугольного исполнения, пневматическая: черный / ультраглянцевый, хромированные, полированные
3	244.504.21.1	Клавиша смыва Geberit для дистанционного смыва прямоугольного исполнения, пневматическая, выступающая: Глянцевый хром
4	240.574.00.1	Рычаг Geberit для системы пневматического управления смывом унитаза, двойной смыв
5	242.594.00.1	Подъемное устройство Geberit для системы пневматического управления смывом унитаза, двойной смыв и бачок скрытого монтажа Sigma 8 см
6	240.575.00.1	Сдвоенный пневматический шланг Geberit, синий