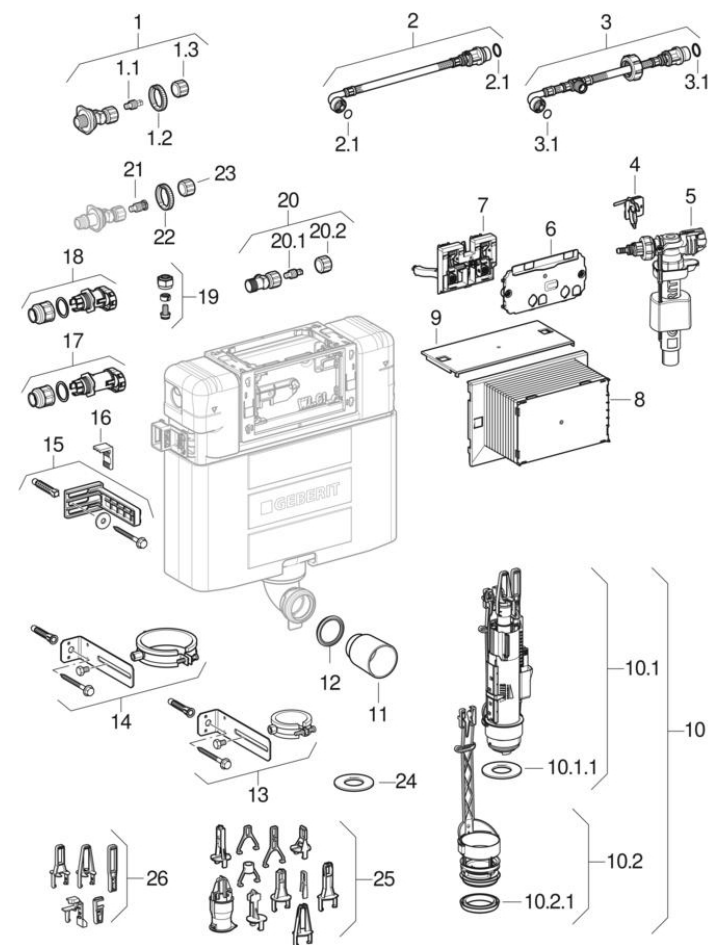


Смывные бачки скрытого монтажа Omega 12 см

2014 -



Бренд Geberit

Тип Omega 12 cm

Характеристики

Год начала выпуска	2014
Размеры / дизайн	Окно технического обслуживания: 18 x 11 см, смывной бачок: 40,5 x 38,5 см
Название модели	Omega 12 см

Действительно для изделия

109.063.00.1 109.047.00.1 109.050.00.1 109.060.00.1
109.043.00.1

Связанные запасные детали

- Системы пневматического управления смывом унитаза, одинарный смыв, наружное размещение
- Системы пневматического управления смывом унитаза, одинарный смыв, скрытое размещение
- Системы пневматического управления смывом унитаза, двойной смыв, законтренные, скрытое размещение
- Обзор смывных клавиш и защитных крышек для смывных бачков скрытого монтажа Omega
- Смывные клавиши Omega60, двойной смыв
- Системы пневматического управления смывом унитаза, одинарный смыв, настенная ножная клавиша
- Смывные клавиши Omega, двойной смыв
- Системы пневматического управления смывом унитаза, двойной смыв, скрытое размещение
- Системы пневматического управления смывом унитаза, двойной смыв, наружное размещение
- Системы управления смывом HyTouch, ручные/пневматические, одинарный смыв
- Защитные крышки Omega
- Клавиши дистанционного смыва тип 70, двойной смыв
- Системы пневматического управления смывом унитаза, одинарный смыв, законтренная, скрытое размещение, для установки в мебель
- Системы пневматического управления смывом унитаза, одинарный смыв, законтренная, для исправительных учреждений

#	Арт. №	Наименование	Замена для	Примечания
1	240.269.00.1	Подвод воды Geberit, со встроенным угловым запорным вентилем		
1.1 / 21	240.298.00.1	Шпindelъ Geberit для углового запорного вентиля		
1.2	241.857.00.1	Контргайка Geberit		
1.3 / 20.2 / 23	240.347.00.1	Ручной маховик Geberit для углового запорного вентиля		
2	240.629.00.1	Гибкая подводка Geberit для смывного бачка скрытого монтажа Карра 15 см		
2	243.098.00.1	Гибкая подводка Geberit для смывного бачка скрытого монтажа Omega с соединением PEX		До года выпуска 01.2019
2	244.200.00.1	Гибкая подводка Geberit для смывного бачка скрытого монтажа Omega с соединением PEX: DN=8, L=21.3см		С года выпуска 01.2019
2.1 / 3.1	240.922.00.1	Комплект уплотнений Geberit к гибкой подводки		

#	Арт. №	Наименование	Замена для	Примечания
3	240.839.00.1	Гибкая подводка Geberit для смывных бачков скрытого монтажа 12/15 см	241.819.00.1	
4	243.088.00.1	Крепежная скоба Geberit для впускного клапана тип 380 и смывного бачка скрытого монтажа Omega		
5	240.700.00.1	Впускной клапан Geberit тип 380, подвод воды сбоку, 3/8", ниппель из латуни		
5	240.705.00.1	Впускной клапан Geberit тип 380, подвод воды сбоку, 3/8", ниппель из латуни		
5	240.714.00.1	Впускной клапан Geberit тип 380, подвод воды сбоку, 3/8", ниппель из латуни		
5	240.715.00.1	Впускной клапан Geberit тип 380, подвод воды сбоку, 3/8", ниппель из латуни		
5	240.717.00.1	Впускной клапан Geberit тип 380, подвод воды сбоку, 3/8", ниппель из латуни		
5	240.719.00.1	Впускной клапан Geberit тип 380, подвод воды сбоку, 3/8", ниппель из латуни		
5	240.784.00.1	Впускной клапан Geberit тип 380, подвод воды сбоку, 3/8", ниппель из латуни		
5	243.884.00.1	Впускной клапан Geberit тип 380, подвод воды сбоку, 3/8", ниппель из латуни		
5	SPT_461085	Впускные клапаны тип 380, подвод воды сбоку		
6	243.089.00.1	Защитная пластина Geberit для смывного бачка скрытого монтажа Omega		
6	243.090.00.1	Защитная пластина Geberit для смывного бачка скрытого монтажа Omega		
7	243.091.00.1	Кронштейн Geberit для смывного бачка скрытого монтажа Omega		
8	243.092.00.1	Защитная крышка Geberit для смывного бачка скрытого монтажа Omega		
9	243.093.00.1	Плата с торцевым разъемом Geberit для смывного бачка скрытого монтажа Omega		
10	244.830.00.1	Сливной клапан Geberit типа 212, в сборе, для смывного бачка скрытого монтажа Omega	243.094.00.1	
10.1	244.831.00.1	Сливной клапан Geberit типа 212, для смывного бачка скрытого монтажа Omega		
10.1.1	244.244.00.1	Уплотнительная прокладка Geberit для сливного клапана, тип 212, для смывного бачка скрытого монтажа: d=52мм, di=23мм		
10.2.1	241.868.00.1	Профильное уплотнение Geberit для кассеты		
11	362.796.92.1	Защитная заглушка Geberit: d=44.6мм		
12	362.771.00.1	Манжетное уплотнение Geberit для смывного патрубка: d=45мм		
13	241.378.00.1	Крепление смывного патрубка Geberit		Для монтажной высоты 98 и 106 см
14	243.097.00.1	Крепление колена смыва Geberit для смывного бачка скрытого монтажа Omega, монтажная высота 82 см		Для монтажной высоты 82 см
15	241.026.00.1	Крепежный уголок Geberit, 12 см		
16	889.711.00.1	Фиксирующий ползунок Geberit		
17	243.099.00.1	Переходник для защитной гофротрубы Geberit для смывного бачка скрытого монтажа Omega		Длинный
18	242.489.00.1	Переходник для защитной гофротрубы Geberit		Короткий
19	241.882.00.1	Комплект принадлежностей Geberit для подвода воды для труб из сшитого полиэтилена		
19	241.883.00.1	Комплект принадлежностей Geberit для подвода воды для труб из сшитого полиэтилена		
20	241.526.00.1	Угловой запорный вентиль Geberit		

#	Арт. №	Наименование	Замена для	Примечания
22	240.623.00.1	Контргайка Geberit		
24	816.418.00.1	Уплотнительная прокладка Geberit для сливного клапана для смывного бачка наружного и скрытого монтажа		Not compatible with flush valve type 212
25	241.167.00.1	Ручка Geberit для сливных клапанов		