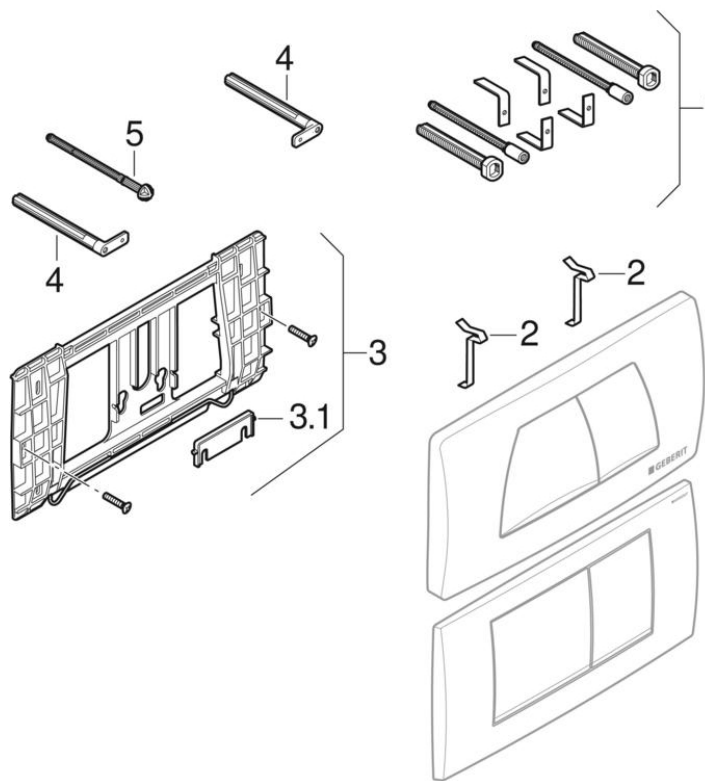


Смывные клавиши Tinline, двойной смыв

1996 -



Бренд Geberit

Тип Tinline, Tinline30

Характеристики

Год начала выпуска	1996
Размеры / дизайн	34 x 18,5 см
Название модели	Tinline

Действительно для изделия

115.888.11.1	115.888.21.1	115.888.46.1	115.899.JQ.1
115.899.KJ.1	115.899.KH.1	115.899.KN.1	

#	Арт. №	Наименование	Примечания
1	240.058.00.1	Удлинительный комплект Geberit для смывных бачков скрытого монтажа Delta и Tinline	
2	813.514.00.1	Пружина Geberit для смывной клавиши	Для смывной клавиши Tinline до 2018 года выпуска
2	241.295.00.1	Комплект пружин Geberit для смывной клавиши (10 шт.)	Для смывной клавиши Tinline30 с 2019 года выпуска
3	240.513.00.1	Монтажная рамка Geberit для смывной клавиши Tinline	
3.1	240.514.00.1	Стопор вращения Geberit для смывной клавиши Tinline	
4	240.067.00.1	Комплект держателей рамки клавиши смыва 200F или Tinline	
5	240.074.00.1	Толкатель привода смыва Geberit для смывного бачка скрытого монтажа Tinline	