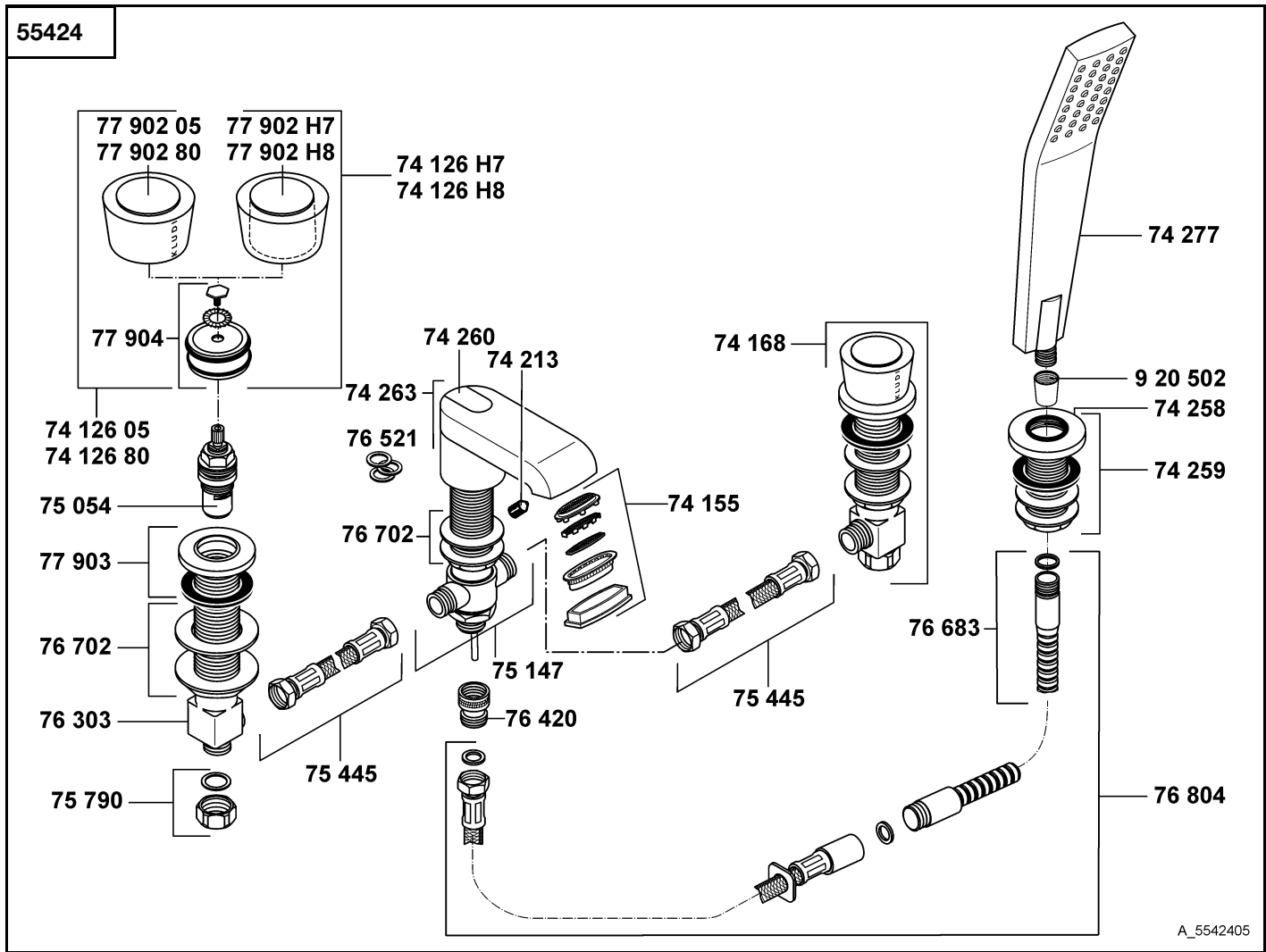


55424



A_5542405

55424

Wannenfüll- und Brausearmatur DN 15

bath and shower mixer DN 15

bad-/douchemengkraan 1/2"

- 74 126 .. Griff mit Befestigung
- 74 155 Ovalflow-Luftsprudler
- 74 168 Seitenventil komplett
- 74 213 Gewindestift
- 74 258 Rosette
- 74 259 Schlauchdurchführung
- 74 260 Zugknopf
- 74 263 Umstellung, JOOP!
- 74 277 Handbrause DN 15
- 75 054 Keramik-Oberteil G 1/2, 90°
- 75 147 Brücke
- 75 445 Druckschlauch
- 75 790 ÜW-Mutter
- 76 303 Seitenventil
- 76 420 RV-Verschraubung
- 76 521 Dichtungssatz
- 76 683 Brauseschlauch
- 76 702 Befestigungssatz
- 76 804 Brauseschlauch, kpl.
- 77 902 .. Griff JOOP!
- 77 903 Rosette
- 77 904 Griffbefestigung
- 920 502 konische Mutter

- handle with fixing
- Ovalflow aerator
- side valve complete
- threading lathe
- wall flange
- shuft for shower hose
- pull knob
- diverter, JOOP!
- handshower DN 15
- ceramic headpart G 1/2, 90°
- bridge
- pressure hose
- nut
- side valve
- back flow preventer coupling
- sealing set
- shower hose
- assembling set
- shower hose complete
- handle JOOP!
- wall flange
- fastening set for handle
- conical nut

- greep met bevestiging
- Ovalflow-perlator
- stopkraan compleet
- inbus schroef
- rozet
- slangdoorvoer
- trekknop
- omstelling, JOOP!
- handdouche 1/2"
- keramisch bovendeel G 1/2, 90°
- brug
- hogedruk slang
- wartelmoer
- stopkraan
- terugslagklep
- set dichtingen
- doucheslang
- bevestigingsset
- doucheslang compleet
- greep JOOP!
- rozet
- greepbevestiging
- konische moer