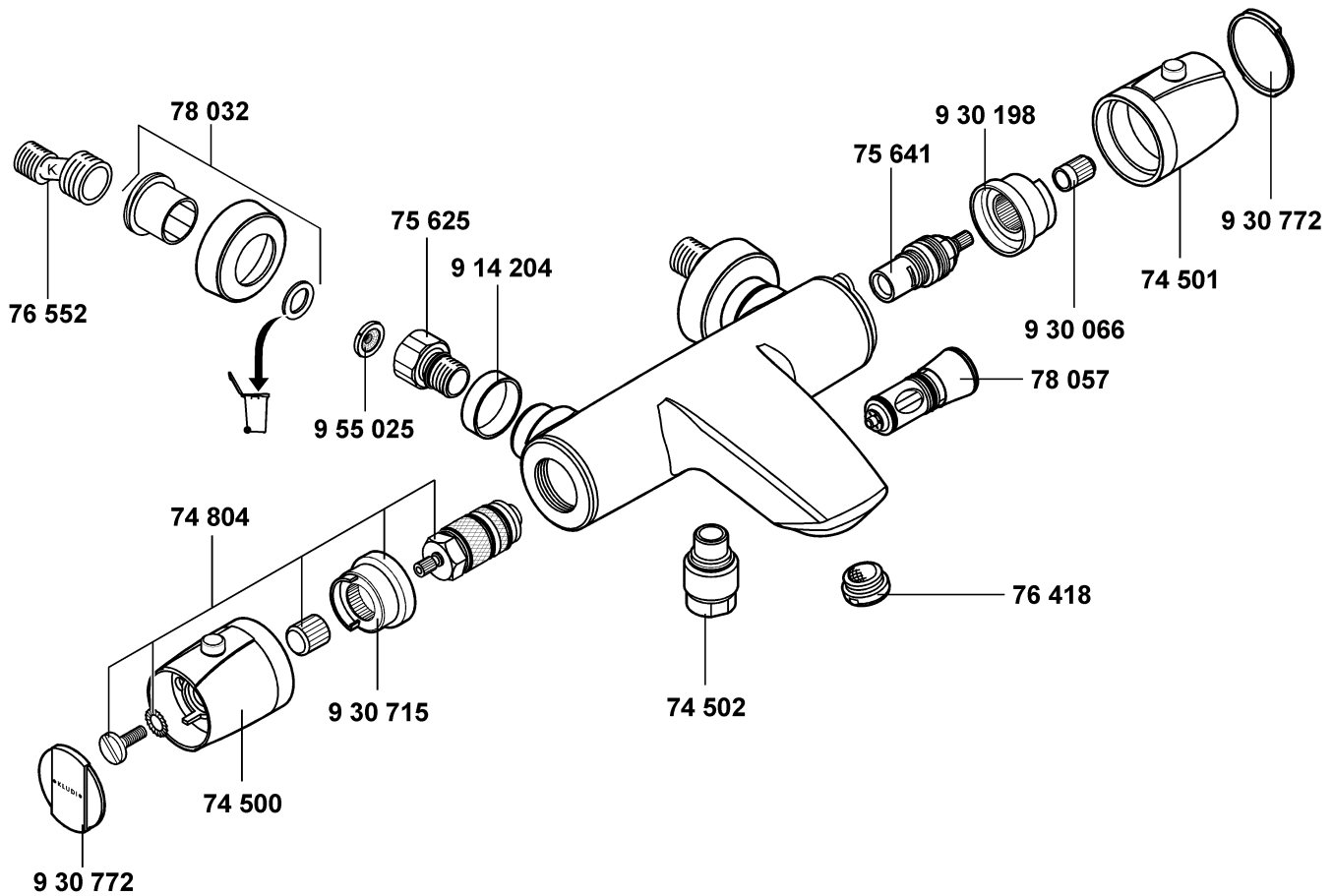


KLUDI MX Therm

35431



A_354313B

35431 12/07 → Thermostat- Wannenfüll- und Brausearmatur DN 15

Thermostat bath- and shower mixer DN 15

thermostatische bad- /douchemengkraan 1/2"

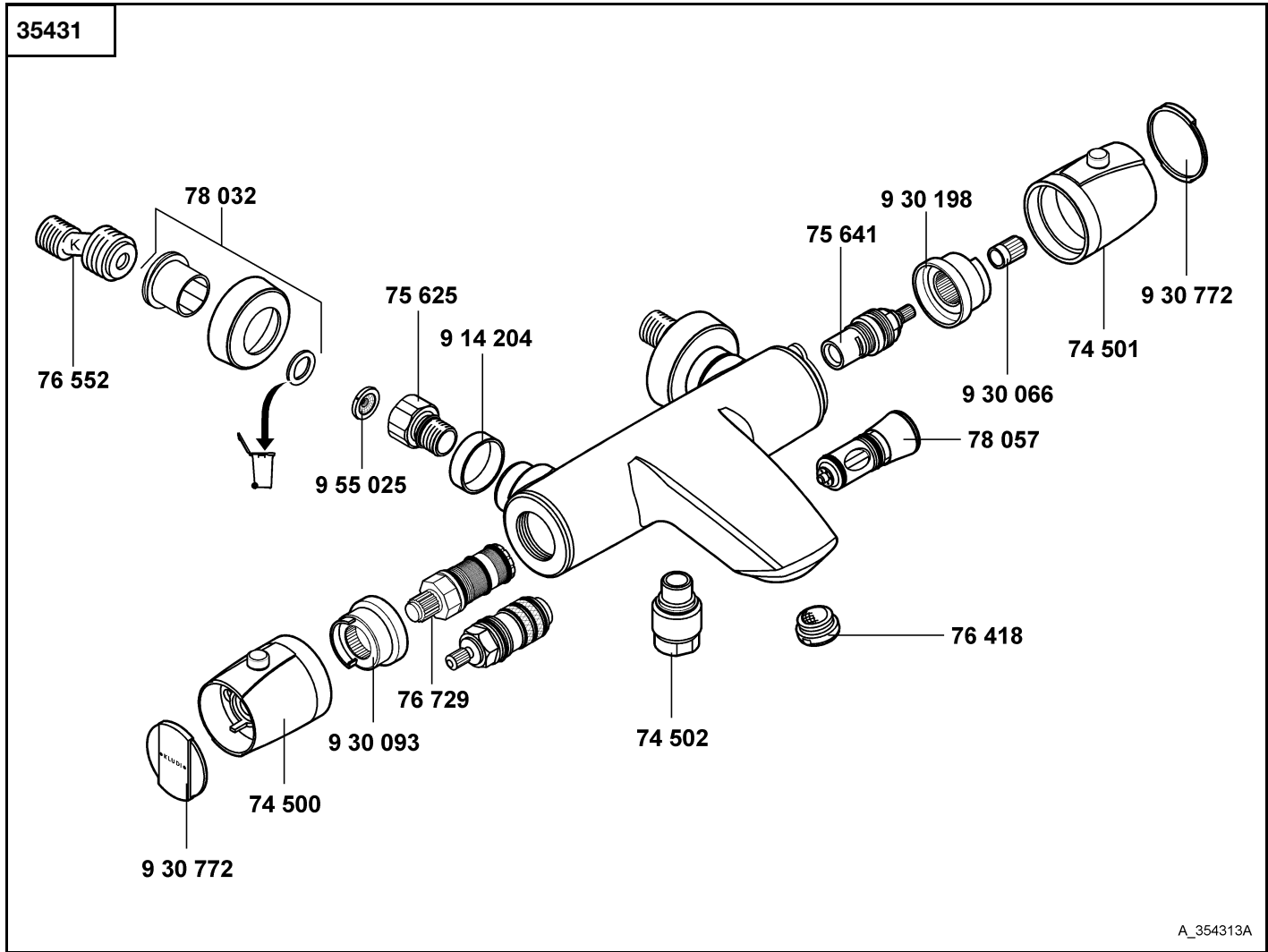
74 500 Temperaturwählgriff, KLUDI MX
 74 501 Absperrgriff, KLUDI MX
 74 502 Brauseanschlussnippel
 74 804 Temperaturregeleinheit
 75 625 Wandarmaturanschluss
 75 641 Keramik-Oberteil G 1/2, 180°
 76 418 Cascade-Strahlregler M 28 x 1/C
 76 552 S-Anschluss
 78 032 Rosette, komplett
 78 057 Umstellung
 914 204 Zierring
 930 066 Riefenadapter
 930 198 Justierbuchse
 930 715 Justierbuchse
 930 772 Zierplatte
 955 025 Schmutzfangsieb

temperature control handle, KLUDI MX
 shut-off handle, KLUDI MX
 shower nipple
 temperature control valve
 wall-fitting connection
 ceramic headpart G 1/2, 180°
 Cascade-flow straightener M 28 x 1/C
 S union
 wall flange
 diverter
 decorated ring
 rilled adapter
 sleeve
 sleeve
 cap
 dirt-catcher sieve

temperatuurkeuzeknop, KLUDI MX
 greep open-dicht, KLUDI MX
 douche-aansluitnippel
 temperaturregeleenheid
 wandmengkraan aansluiting
 keramisch bovendeel G 1/2, 180°
 Cascade straalbreker M 28 x 1/C
 S-koppeling
 rozet
 omstelling
 decorring
 adaptor met groef
 blokkeringshuls
 blokkeringshuls
 dop
 vuilvangzeef

KLUDI MX Therm

35431



A_354313A

35431 → 11/07 **Thermostat-Wannenfüll- und Brausearmatur DN 15**

Thermostat bath- and shower mixer DN 15

thermostatische bad-/douchemengkraan 1/2"

74 500 Temperaturwählgriff, KLUDI MX
 74 501 Absperrgriff, KLUDI MX
 74 502 Brauseanschlussnippel
 75 625 Wandarmaturanschluss
 75 641 Keramik-Oberteil G 1/2, 180°
 76 418 Cascade-Strahlregler M 28 x 1/C
 76 552 S-Anschluss
 76 729 Temperaturregeleinheit
 78 032 Rosette, komplett
 78 057 Umstellung
 914 204 Zierring
 930 066 Riefenadapter
 930 093 Justierbuchse
 930 198 Justierbuchse
 930 772 Zierplatte
 955 025 Schmutzfangsieb

temperature control handle, KLUDI MX
 shut-off handle, KLUDI MX
 shower nipple
 wall-fitting connection
 ceramic headpart G 1/2, 180°
 Cascade-flow straightener M 28 x 1/C
 S union
 temperature control valve
 wall flange
 diverter
 decorated ring
 rilled adapter
 sleeve
 sleeve
 cap
 dirt-catcher sieve

temperatuurkeuzeknop, KLUDI MX
 greep open-dicht, KLUDI MX
 douche-aansluitnippel
 wandmengkraan aansluiting
 keramisch bovendeel G 1/2, 180°
 cascade straalbreker M 28 x 1/C
 S-koppeling
 temperatuurregeleenheid
 rozet
 omstelling
 decorring
 adaptor met groef
 blokkeringshuls
 blokkeringshuls
 dop
 vuilvangzeef