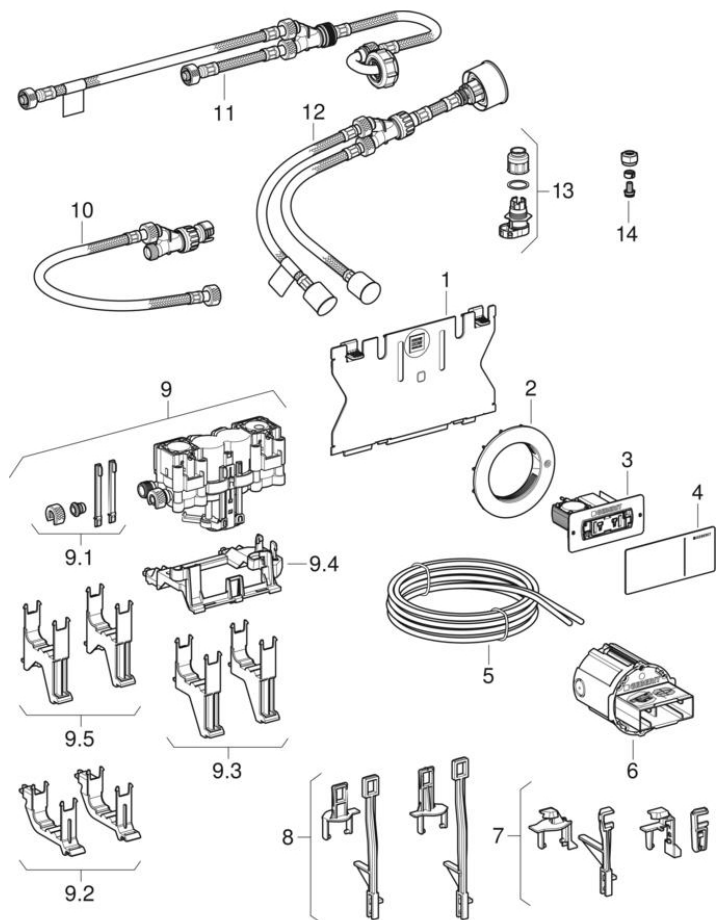


Клавиши дистанционного смыва тип 70, двойной смыв

2014 -



Бренд Geberit

Тип Тип 70

Характеристики

Год начала выпуска	2014
Размеры / дизайн	11,2 x 5 см
Название модели	Дистанционное задействие, тип 70

Действительно для изделия

115.083.SI.1	115.083.SJ.1	115.083.SQ.1	115.084.SI.1
115.084.SJ.1	115.084.SQ.1	115.083.FW.1	115.084.FW.1
115.630.SI.1	115.630.SJ.1	115.630.SQ.1	115.630.FW.1
115.635.SI.1	115.635.SJ.1	115.635.SQ.1	115.635.FW.1
115.083.JK.1	115.083.JL.1	115.630.JK.1	115.630.JL.1
115.635.JK.1	115.635.JL.1	115.084.JK.1	115.084.JL.1

Связанные запасные детали

- Смывные бачки скрытого монтажа Omega 12 см

#	Арт. №	Наименование	Примечания
1	242.819.00.1	Защитная пластина Geberit для гидравлического сервоподъемника, для смывного бачка скрытого монтажа Sigma 12 см	
1	243.084.00.1	Защитная пластина Geberit для гидравлического сервоподъемника, для смывного бачка скрытого монтажа Sigma 8 см	
2	242.939.00.1	Гайка Geberit для дистанционного смыва типа 01, 10 и 70	
3	242.956.00.1	Финишный комплект Geberit для дистанционной клавиши смыва типа 70	
4	242.957.FW.1	Смывная клавиша Geberit для дистанционного смыва типа 70: Матированный, с легкоочищаемой поверхностью	
4	242.957.JK.1	Смывная клавиша Geberit для дистанционного смыва типа 70: Темно-серый	
4	242.957.JL.1	Смывная клавиша Geberit для дистанционного смыва типа 70: Песчаный глянец	
4	242.957.SI.1	Смывная клавиша Geberit для дистанционного смыва типа 70: Белый	
4	242.957.SJ.1	Смывная клавиша Geberit для дистанционного смыва типа 70: Черный	
5	243.297.00.1	Сдвоенный пневматический шланг Geberit, зеленый	
6	242.949.00.1	Монтажный комплект Geberit для дистанционного смыва типа 70	
7	242.825.00.1	Комплект сливного клапана для переоборудования Geberit для гидравлического сервоподъемника, для смывного бачка скрытого монтажа Sigma 12 см	
8	242.826.00.1	Комплект сливного клапана для переоборудования Geberit для гидравлического сервоподъемника, для смывного бачка скрытого монтажа Sigma 8 см	
9	242.820.00.1	Гидравлический сервоподъемник Geberit	
9	243.461.00.1	Гидравлический сервоподъемник Geberit, 1–3 бар	

#	Арт. №	Наименование	Примечания
9.1	242.822.00.1	Комплект принадлежностей Geberit для гидравлического сервоподъемника	
9.2	243.170.00.1	Кронштейн Geberit для гидравлического сервоподъемника, для смывного бачка скрытого монтажа Sigma 12 см	
9.3	243.171.00.1	Кронштейн Geberit для гидравлического сервоподъемника, для смывного бачка скрытого монтажа Sigma 8 см	До 2015 г.
9.4	243.169.00.1	Кронштейн Geberit для гидравлического сервоподъемника, для смывного бачка скрытого монтажа Omega	
9.5	243.347.00.1	Кронштейн Geberit для гидравлического сервоподъемника, для смывного бачка скрытого монтажа Sigma 8 см	Начиная с 2016 г.
10	242.824.00.1	Гибкая подводка Geberit для гидравлического сервоподъемника, для смывного бачка скрытого монтажа Sigma 12 см	
11	242.823.00.1	Гибкая подводка Geberit для гидравлического сервоподъемника, для смывного бачка скрытого монтажа Sigma 8 см	
12	242.958.00.1	Гибкая подводка Geberit для гидравлического сервоподъемника, для смывного бачка скрытого монтажа Omega 12 см	
13	242.489.00.1	Переходник для защитной гофротрубы Geberit	
14	241.882.00.1	Комплект принадлежностей Geberit для подвода воды для труб из сшитого полиэтилена	
14	241.883.00.1	Комплект принадлежностей Geberit для подвода воды для труб из сшитого полиэтилена	