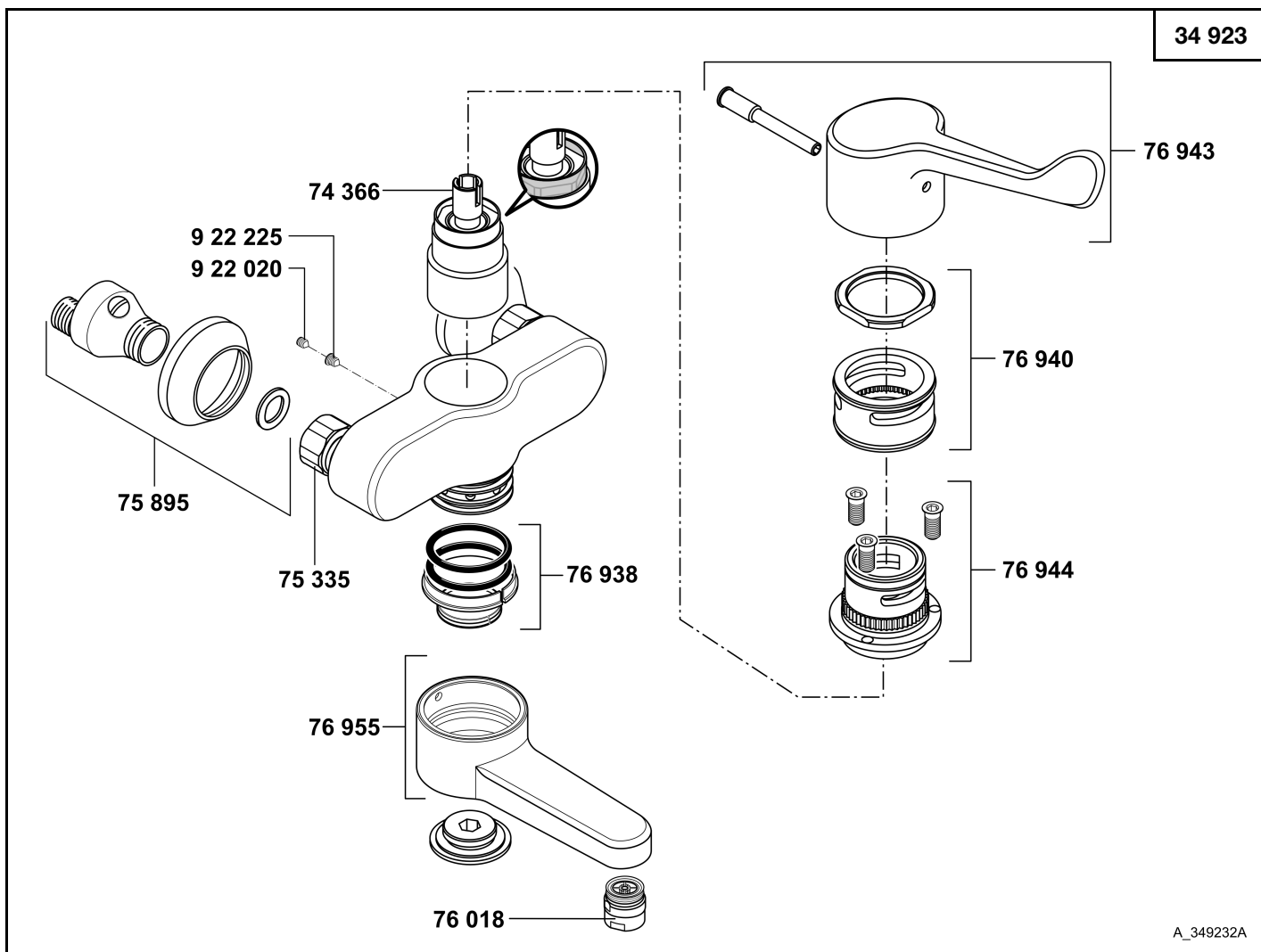


34 923



A_349232A

34 923	03/06 → Wand-Einhandmischer DN 15	single lever wall mixer DN 15	ééngreeps wandmengkraan
74 366	Kartusche, Medi-Care	cartridge, Medi-Care	cartouche, Medi-Care
75 335	Wandarmaturanschluß	wall-fitting connection	wandmengkraan aansluiting
75 895	S-Anschluß	S union	S-koppeling
76 018	Care-Strahlregler	care flow straightener	Care-mondstuk
76 938	Dichtungssatz	sealing set	set dichtingen
76 940	Desinfektionskranz	disinfecting rim	desinfectiering
76 943	Medi-Care, Klinik-Armhebel	Medi-Care, arm lever for hospital purpose	Medi-Care, lange hendel
76 944	Spannhülse	fastening cap	spanhuls
76 955	Gußauslauf Medi-Care	casted spout Medi-Care	gegoten uitloop Medi-Care
922 020	Auslaufbefestigungsschraube	fastening screw for spout	bev. schroef voor uitloop
922 225	Nirosta-Schraube	Stainless screw	Nirosta schroef