

Raindance E
Showerpipe 300 1jet EcoSmart 9 л/мин с ShowerTablet 350
 Поверхности : **хром** Артикульный номер: **27362000**

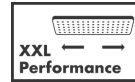


Описание

Характеристики

- состоит из: верхний душ, ручной душ, термостат для душа, штанга для душа, держатель для душа
- верхний душ Raindance E 300 Air 1jet
- размер душевого диска: 300 x 300 мм
- тип струи: RainAir
- шарнирное соединение: регулируемый угол верхнего душа
- держатель ручного душа регулируется в пределах 90°, поворачивается вправо и влево, перемещается вверх и вниз
- поверхность полочки: анодированный алюминий
- душевая штанга: 1000 мм
- длина держателя для душа: 405 мм
- максимальный расход воды при 3 бар: 9 л/мин
- расход воды для струи RainAir (при 3 бар): 9 л/мин
- термостат ShowerTablet 350
- изолированная подача воды
- предохранительный ограничитель при 40°C
- регулируемый ограничитель температуры горячей воды
- пользовательское управление посредством вращения рукоятки
- невозможно использование одновременно двумя потребителями
- вид монтажа: внешний монтаж
- соединительная резьба G ½
- межосевое подключение 150 мм ± 12 мм

Технология



Награды за дизайн



reddot award 2018
winner



GERMAN
DESIGN
AWARD
SPECIAL
2019

Raindance E
Showerpipe 300 1jet EcoSmart 9 л/мин с ShowerTablet 350
 Поверхности : **хром** Артикульный номер: **27362000**



Продукт



Чертеж

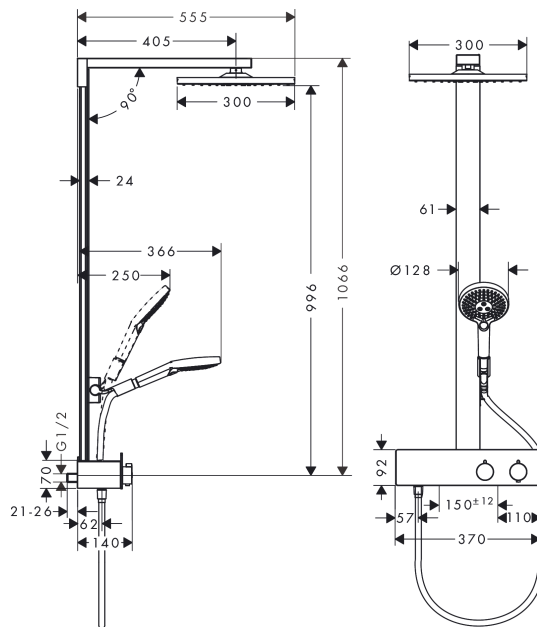


График расхода воды



- ① Ручной душ
- ② Верхний душ