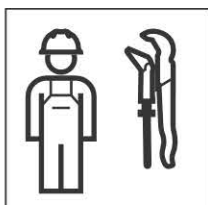




# Installation Manual

Montageanleitung  
Instructions de montage  
Istruzioni per il montaggio







## WARNUNG

### Augenverletzung und Schnittverletzung durch Glassplitter

- ▶ Schutzbrille tragen
- ▶ Schnittfeste Handschuhe tragen
- ▶ Glaskanten und -flächen vor Beschädigungen schützen
- ▶ Glasplatte gegen Umfallen sichern
- ▶ Nur unbeschädigte Komponenten verarbeiten
- ▶ Befestigungsrahmen ohne mechanischen Verzug montieren, um Verspannungen der Glasplatte zu verhindern



## WARNING

### Eye damage and cuts from glass fragments

- ▶ Wear protective goggles
- ▶ Wear cut-resistant gloves
- ▶ Protect glass edges and surfaces against damage
- ▶ Secure the glass plate against falling
- ▶ Only process components that are not damaged
- ▶ Mount the mounting frame without mechanical distortion to prevent tension on the glass plate



## AVERTISSEMENT

### Des éclats de verre peuvent atteindre les yeux ou causer des coupures

- ▶ Porter des lunettes de protection
- ▶ Porter des gants anticoupure
- ▶ Protéger les arêtes et les surfaces en verre contre les dommages
- ▶ Sécuriser la plaque en verre pour l'empêcher de basculer
- ▶ N'installer que des composants non endommagés
- ▶ Monter le cadre de fixation sans distorsion mécanique afin d'éviter tout gauchissement de la plaque en verre



## AVVERTENZA

### Lesioni agli occhi e da taglio a causa di schegge di vetro

- ▶ Indossare occhiali di protezione
- ▶ Indossare guanti antitaglio
- ▶ Proteggere dai danni i bordi e le superfici in vetro
- ▶ Fissare adeguatamente la lastra di vetro per evitarne la caduta
- ▶ Lavorare solo componenti integri
- ▶ Montare il telaio di fissaggio senza distorsione meccanica, per evitare deformazioni della lastra di vetro



## WAARSCHUWING

### Oogletsel en snijwonden door glassplinters

- ▶ Beschermbril dragen
- ▶ Snijvaste handschoenen dragen
- ▶ Glasranden en glasoppervlakken beschermen tegen beschadiging
- ▶ Glasplaat beveiligen tegen omvallen
- ▶ Alleen onbeschadigde componenten verwerken
- ▶ Montageframe zonder mechanische kromtrekking monteren om spanning in de glasplaat te vermijden



### **ADVERTENCIA**

#### **Lesiones en los ojos y por cortes por esquirlas de vidrio**

- ▶ Utilizar unas gafas de protección
- ▶ Utilizar unos guantes a prueba de cortes
- ▶ Proteger los bordes y superficies de vidrio frente a daños
- ▶ Asegurar la placa de vidrio frente a caídas
- ▶ Trabajar únicamente componentes libres de daños
- ▶ Montar el marco de fijación sin estiraje mecánico para evitar deformaciones en la placa de vidrio



### **ATENÇÃO**

#### **Lesão ocular e perigo de corte devido a estilhaços de vidro**

- ▶ Utilizar óculos de proteção
- ▶ Utilizar luvas de proteção resistentes
- ▶ Proteger as bordas e as superfícies de vidro contra danos
- ▶ Fixar a placa de vidro contra quedas
- ▶ Processar apenas componentes não danificados
- ▶ Montar o aro de fixação sem estiragem mecânica para evitar tensões na placa de vidro



### **ADVARSEL**

#### **Øjenskader og snitsår på grund af glassplinter**

- ▶ Brug beskyttelsesbriller
- ▶ Bær skærefaste handsker
- ▶ Beskyt glaskanter og -flader mod skader
- ▶ Sørg for, at glaspladen ikke kan vælte
- ▶ Forarbejd kun intakte komponenter
- ▶ Monter monteringsrammen uden mekanisk forskydning for at undgå opspænding af glaspladen



### **ADVARSEL**

#### **Øyeskader og kuttskader på grunn av glasskår**

- ▶ Bruk vernebriller
- ▶ Bruk kuttsikre hansker
- ▶ Beskytt glasskanter og -flater mot skader
- ▶ Sikre at glassplaten ikke kan falle
- ▶ Bearbeid kun uskadde komponenter
- ▶ Monter monteringsrammen uten mekanisk forskyvning for å unngå spenninger i glassplaten



### **VARNING**

#### **Risk för ögonskador och skärsår på grund av glassplitter**

- ▶ Använd skyddsglasögon
- ▶ Använd skärtåliga skyddshandskar
- ▶ Skydda glaskanter och -ytor mot skador
- ▶ Säkra glasplattan mot vältning
- ▶ Använd endast intakta komponenter
- ▶ Montera monteringsrammen utan mekanisk distorsion för att förhindra förspänningar i glasplattan



### **VAROITUS**

#### **Lasinsirujen aiheuttamat silmävammat ja viiltohaavat**

- ▶ Käytä suojalaseja
- ▶ Käytä viiltosuojakäsineitä
- ▶ Suojaa lasireunat ja -pinnat vaurioitumiselta
- ▶ Varmista lasilevy kaatumisen varalta
- ▶ Käsittele vain ehjiä osia
- ▶ Estä lasilevyyn kohdistuvat jännitykset asentamalla asennuskehys ilman mekaanista vetoa



## VIÐVÖRUN

### Hætta á augnskaða og skurðum vegna glerbrota

- ▶ Notið hlífðargleraugu
- ▶ Notið skurðarþolna hlífðarhanska
- ▶ Hlífið glerbrúnum og glerflötum við skemmdum
- ▶ Komið í veg fyrir að glerplatan detti
- ▶ Notið eingöngu óskemmda íhluti
- ▶ Setjið festirammann upp án vélrænnar truflunar til að koma í veg fyrir spennu í glerplötunni



## OSTRZEŻENIE

### Obrażenia oczu i obrażenia związane z przecięciem odłamkami szkła

- ▶ Zakładać okulary ochronne
- ▶ Nosić rękawice odporne na przecięcie
- ▶ Chronić krawędzie i powierzchnie szklane przed uszkodzeniem
- ▶ Zabezpieczyć płytę szklaną przed upadkiem
- ▶ Poddawać obróbce wyłącznie nieuszkodzone części
- ▶ Montować ramkę montażową bez mechanicznych zniekształceń, aby zapobiec odkształceniom płyty szklanej



## FIGYELMEZTETÉS

### Üvegszilánk okozta szemsérülés és vágott seb veszélye

- ▶ Viseljen védőszemüveget
- ▶ Viseljen vágásbiztos kesztyűt
- ▶ Óvja az üvegfelületet és az éleket a sérüléstől
- ▶ Biztosítsa az üveglapot eldőlés ellen
- ▶ Csak sértetlen komponenseket munkáljon meg
- ▶ A nyomólaprögzítő keretet mechanikai húzás nélkül szerelje, nehogy feszültség lépjen fel az üveglapban



## VAROVANIE

### Poranenie očí a rezné rany spôsobené úlomkami skla

- ▶ Používajte ochranné okuliare
- ▶ Používajte ochranné rukavice odolné proti porezaniu
- ▶ Sklenené hrany a plochy chráňte pred poškodením
- ▶ Sklenenú platňu zabezpečte proti pádu
- ▶ Na spracovanie používajte iba nepoškodené komponenty
- ▶ Upevňovací rám namontujte bez mechanickej deformácie tvaru, aby nedošlo k vytváraniu nadmerného vnútorného napätia sklenenej platne



## VÝSTRAHA

### Oční a řezná poranění skleněnými střepinami

- ▶ Noste ochranné brýle
- ▶ Noste rukavice odolné proti proříznutí
- ▶ Chraňte hrany a plochy skla před poškozením
- ▶ Zajistěte skleněnou desku proti skácení
- ▶ Zpracovávejte pouze nepoškozené komponenty
- ▶ Upevňovací rámeček namontujte bez mechanické deformace, abyste zamezili pnutí skleněné desky



## OPOZORILO

### Poškodbe oči in ureznine zaradi drobcev stekla

- ▶ Nosite zaščitna očala
- ▶ Nosite rokavice, odporne proti ostrim predmetom
- ▶ Steklene površine in robove zaščitite pred poškodbami
- ▶ Stekleno ploščo zaščitite pred padcem
- ▶ Uporabite samo nepoškodovane komponente
- ▶ Pritrdilni okvir namestite brez mehanskega napenjanja, da ne pride do napetosti v stekleni plošči



## UPOZORENJE

### Ozljede oka i porezotine krhotinama stakla

- ▶ Nosite zaštitne naočale
- ▶ Nosite rukavice otporne na porezotine
- ▶ Staklene rubove i površine zaštitite od oštećenja
- ▶ Staklenu ploču osigurajte od prevrtanja
- ▶ Obradujte samo neoštećene komponente
- ▶ Montažni okvir montirajte bez mehaničkog zatezanja kako bi se spriječilo naprezanje staklene ploče



## UPOZORENJE

### Povrede očiju i posekotine komadićima stakla

- ▶ Nositi zaštitne naočare
- ▶ Nositi rukavice otporne na rezove
- ▶ Staklene ivice i površine zaštititi od oštećenja
- ▶ Staklenu ploču obezbediti od prevrtanja
- ▶ Obradivati samo neoštećene komponente
- ▶ Montažni okvir montirati bez mehaničkog odlaganja da bi se sprečila zatezanja staklene ploče



## HOIATUS

### Klaasikildude tõttu silmavigastuste ja sisselõigete oht

- ▶ Kanda kaitseprille
- ▶ Kanda vastupidavaid kindaid
- ▶ Kaitsta klaasiservi ja -pindu kahjustuste eest
- ▶ Kaitsta klaasplaati ümberkukkumise eest
- ▶ Töötada ainult kahjustamata osadega
- ▶ Monteerida kinnitusraamid ilma mehaanilise viivitusega, et vältida klaasplaadis tekkivaid pingeid



## BRĪDINĀJUMS

### Acu savainojumi un stikla lausku izraisīti griezumi

- ▶ Nēsājiet aizsargbrilles
- ▶ Nēsājiet izturīgus cimodus
- ▶ Sargiet stikla malas un virsmas no bojājumiem
- ▶ Nodrošiniet stikla loksni pret nokrišanu
- ▶ Apstrādājiet tikai nebojātus komponentus
- ▶ Piemontējiet stiprinājuma rāmi bez mehāniskas stiepes, lai novērstu stikla loksnes nospriegojumu



## ATSARGIAI

### Akių sužeidimai ir stiklo duženų sukelti įpjovimai

- ▶ Nešiokite apsauginius akinius
- ▶ Mūvėkite nuo įpjovimų apsaugančias pirštines
- ▶ Užtikrinkite, kad stiklo kraštai ir paviršius nebūtų pažeisti
- ▶ Pasirūpinkite, kad stiklo plokštė nenukristų
- ▶ Naudokite tik nepažeistus komponentus
- ▶ Tvirtinimo rėmą montuokite taip, kad būtų išvengta mechaninės deformacijos ir kad stiklo plokštės neveiktų įtempiai



## ПРЕДУПРЕЖДЕНИЕ

### Нараняване на очите и порязване поради стъклені парченца

- ▶ Използвайте защитни очила
- ▶ Използвайте защитни ръкавици срещу порязване
- ▶ Пазете стъклените ръбове и повърхности от повреждане
- ▶ Подсигурете стъклената плоча против преобръщане
- ▶ Обработвайте само неповредени компоненти
- ▶ Монтирайте затегателните рамки без механично изкривяване, за да предотвратите деформация на стъклената плоча



## AVERTIZARE

**Leziuni la nivelul ochilor și plăgi prin tăiere din cauza cioburilor de sticlă**

- ▶ Utilizați ochelari de protecție
- ▶ Purtați mănuși de protecție cu rezistență la tăiere
- ▶ Protejați muchiile și suprafețele din sticlă împotriva deteriorării
- ▶ Asigurați placa de sticlă împotriva căderii
- ▶ Prelucrați numai componente care nu prezintă deteriorări
- ▶ Instalați rama de montare fără tensionare mecanică pentru a evita apariția unor tensionări la placa de sticlă



## ΠΡΟΕΙΔΟΠΟΙΗΣΗ

**Τραυματισμός οφθαλμών και τραυματισμός κοπής από θραύσματα γυαλιού**

- ▶ Φοράτε προστατευτικά γυαλιά
- ▶ Φοράτε γάντια προστασίας από κοπή
- ▶ Προστατεύετε τις γυάλινες ακμές και επιφάνειες από ζημιές
- ▶ Ασφαλιζετε την υαλόπλακα από πτώση
- ▶ Επεξεργάζεστε μόνο άθικτα στοιχεία
- ▶ Τοποθετείτε το πλαίσιο στήριξης χωρίς μηχανικές παραμορφώσεις, ώστε να αποτρέπεται η άσκηση τάσεων στην υαλόπλακα



## UYARI

**Cam parçalanmalarından kaynaklanan göz ve kesik yaralanmaları**

- ▶ Koruyucu gözlük kullanın
- ▶ Kesiğe karşı koruyucu eldiven kullanın
- ▶ Cam kenarlarını ve yüzeyini darbelere karşı koruyun
- ▶ Cam plakayı düşmeye karşı koruyun
- ▶ Sadece zarar görmemiş elemanları kullanın
- ▶ Cam plaka geriliminden korunmak için montaj çerçevesini monte ederken mekanik bozulmadan kaçının



## ΠΡΕΔΥΠΡΕΪΔΕΝΕ

**Πορρεξδενηε γλαξ και πορρεξ οσκολκαμνι στεκλα**

- ▶ Ισπορλεξορταρ ζαξπνιτινε οχκνι
- ▶ Ισπορλεξορταρ πορυννε να ραζρεξ περτσακνι
- ▶ Ζαξπνιτινε κρομκνι και πορβερυννε στεκλα οτ πορβερυννε
- ▶ Ζαφνκνιρορταρ στεκλαννυνη πλασνινη οτ οπροκνιδυαννι
- ▶ Ραορταρ τορλοκ σ νεπορβερυννε κομπονηταμνι
- ▶ Μονηαζνυνη ραμκνι υστανανννιλαρ βεξ μεχαννκνικου περρεκοσα δνλα περδοτννραξννι δεφορμαξννι στεκλανννι πλασννκνι



## 警告

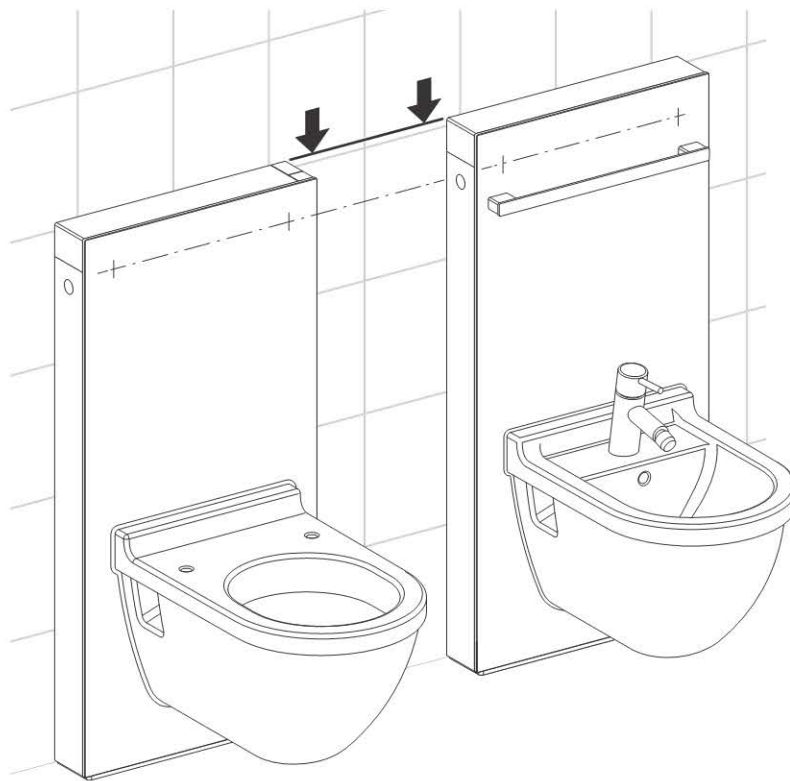
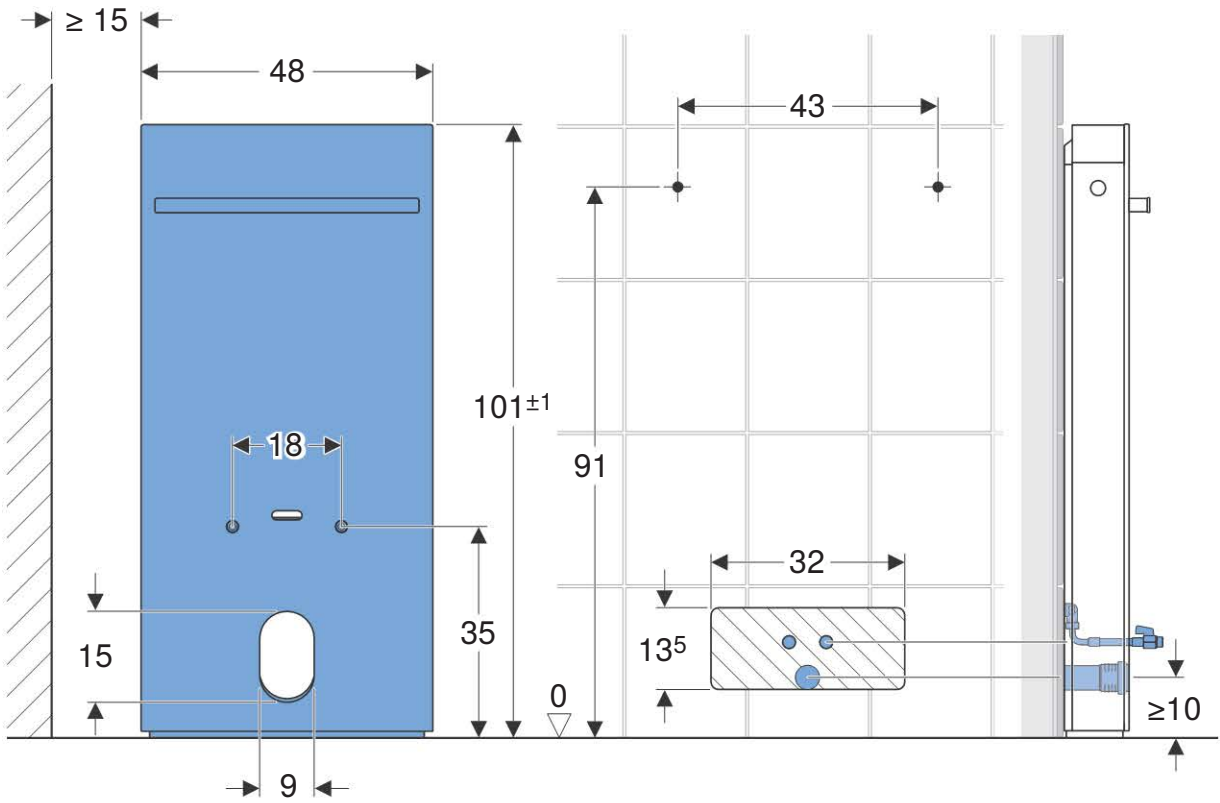
**玻璃碎片会伤害眼睛和引起割伤**

- ▶ 戴上防护眼镜
- ▶ 穿戴耐切割的手套
- ▶ 防止玻璃边缘和表面受到损伤
- ▶ 采取措施防止玻璃板翻倒
- ▶ 仅处理未受损的部件
- ▶ 安装固定框架时不可产生机械变形, 以避免玻璃板承受张力作用



**تحذير  
إصابة العينين ووقوع جروح قطعية جراء  
شظايا الزجاج**

- ◀ احرص على ارتداء نظارة حماية العينين
- ◀ احرص على ارتداء قفازات مؤمنة ضد القطع
- ◀ احرص على حماية الحواف والأسطح الزجاجية من التعرض لأضرار
- ◀ احرص على تأمين اللوح الزجاجي من السقوط
- ◀ لا تتعامل إلا مع المكونات السليمة
- ◀ ركب أطر التثبيت بدون ترحيل ميكانيكي منعا لتعرض اللوح الزجاجي لشد وتوترات

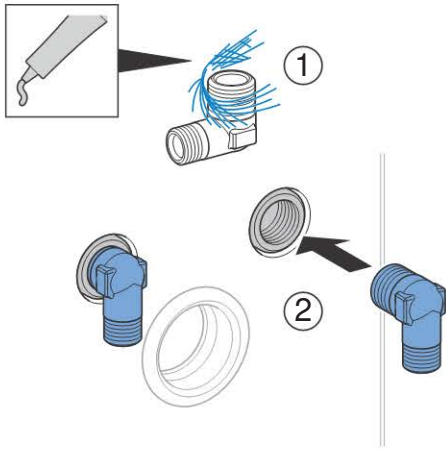




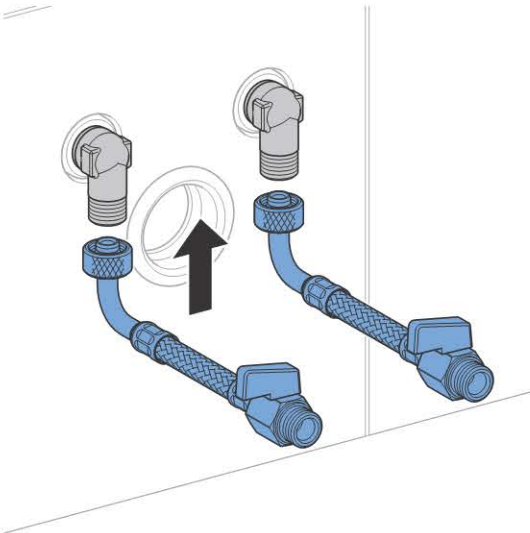


1

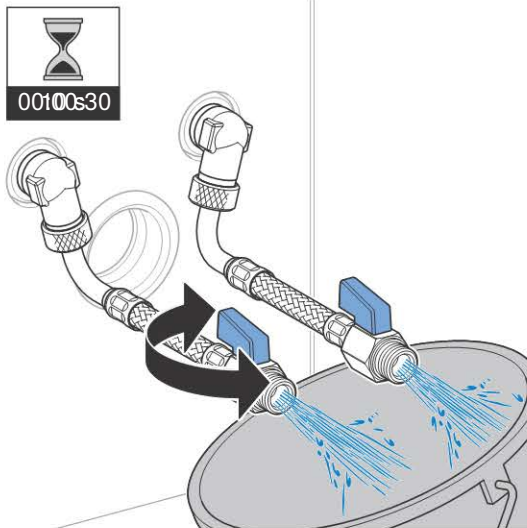
1



2

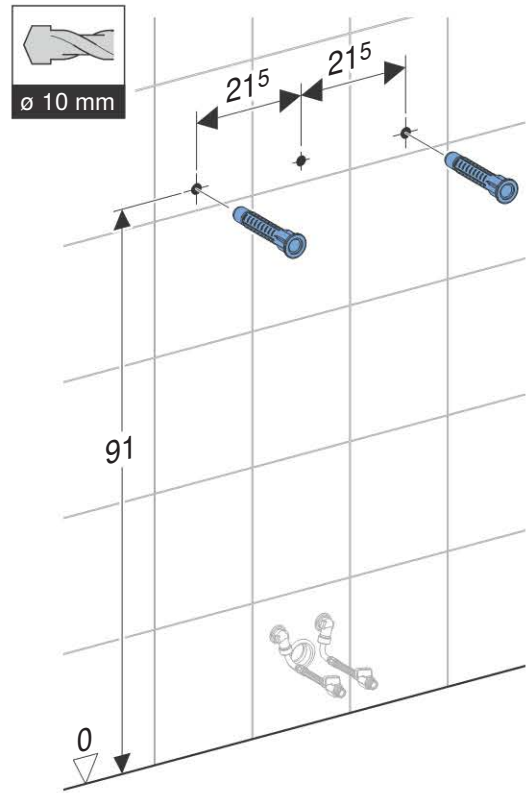


3

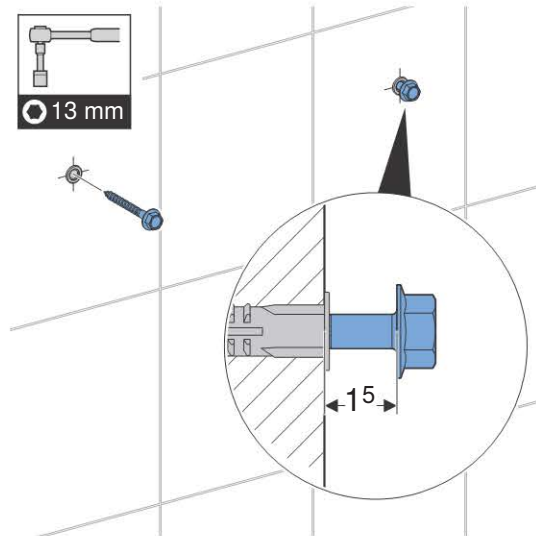


2

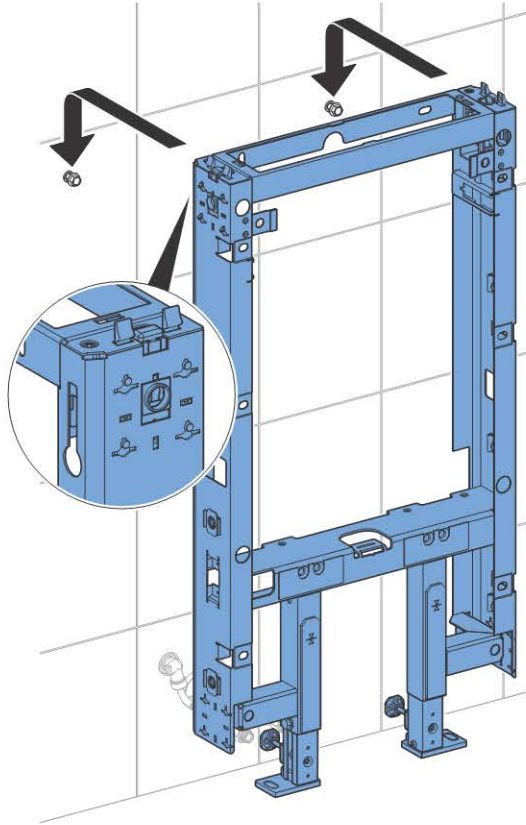
1



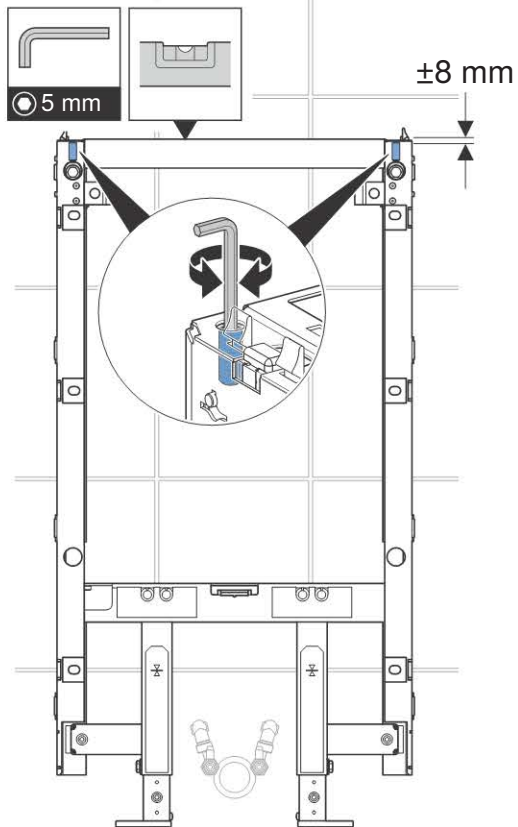
2



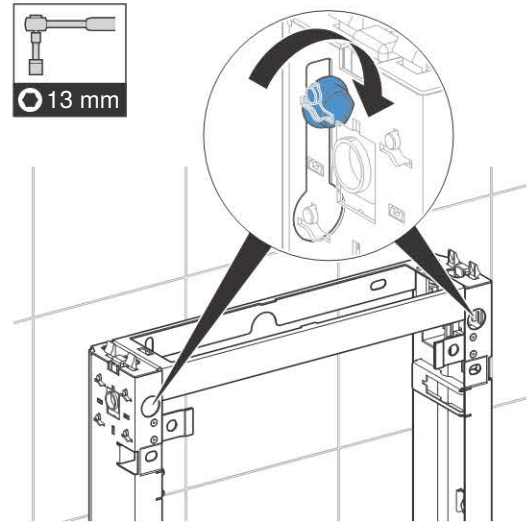
3



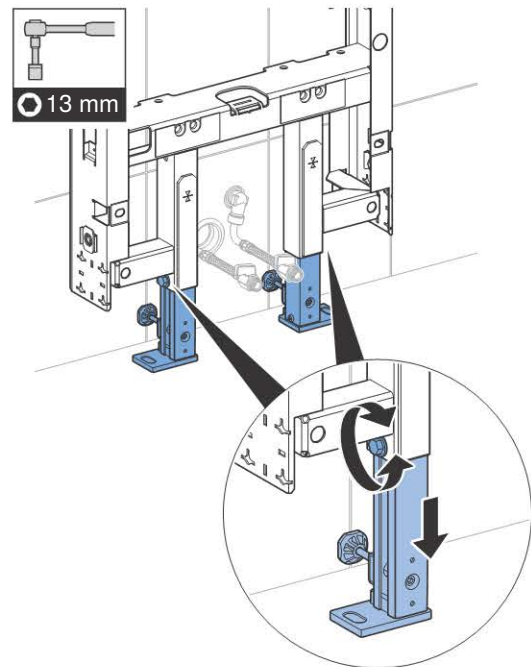
4



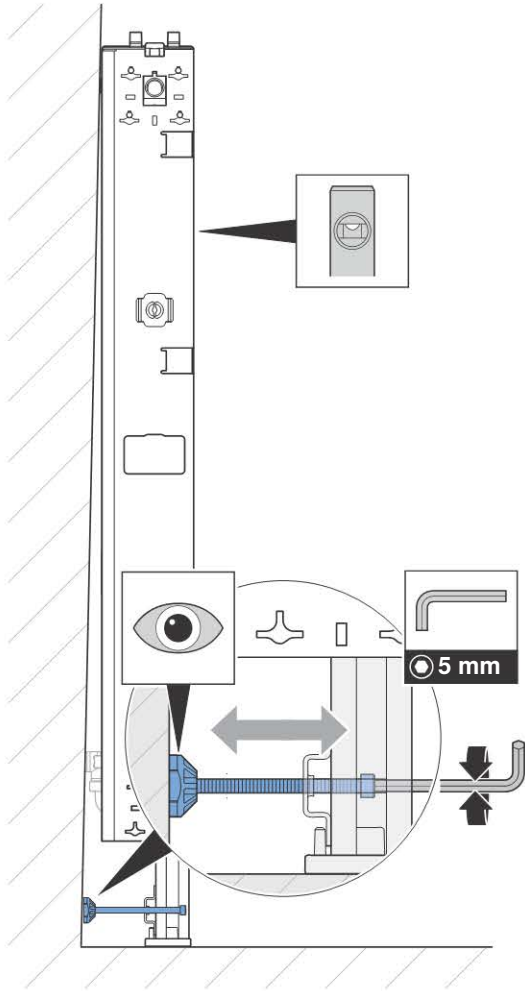
5



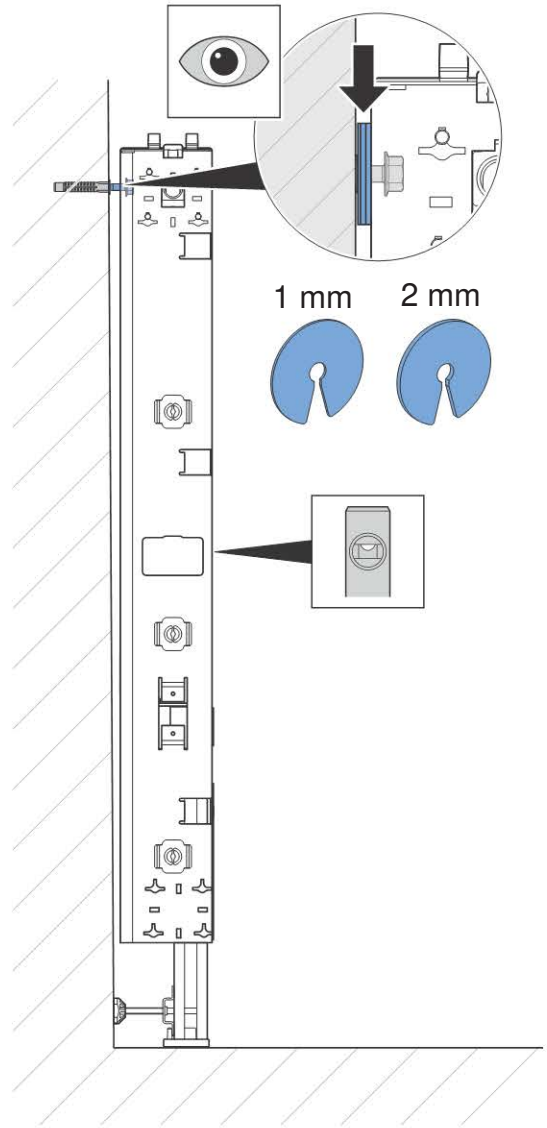
6



7

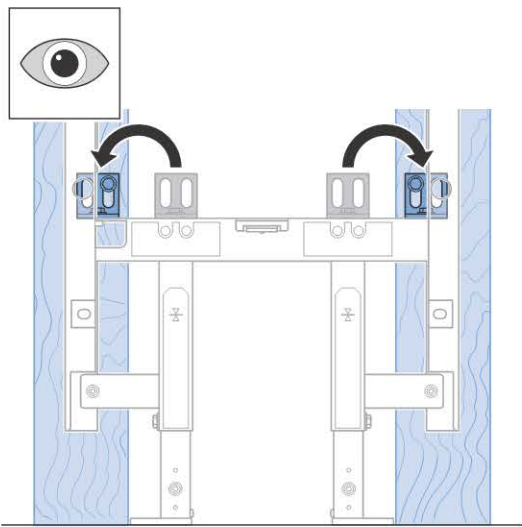


i

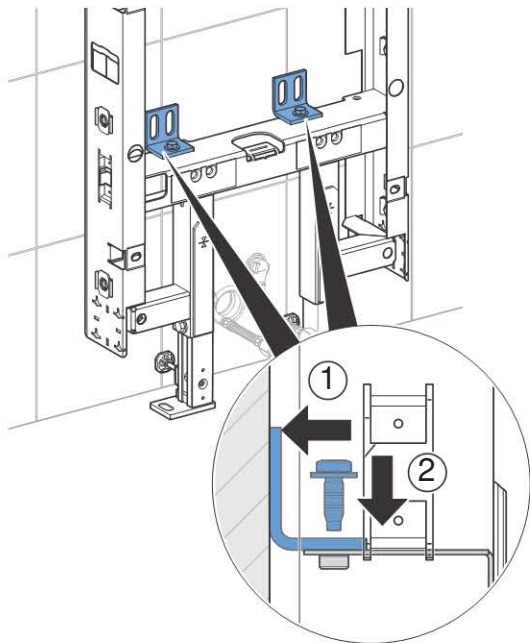


# 3

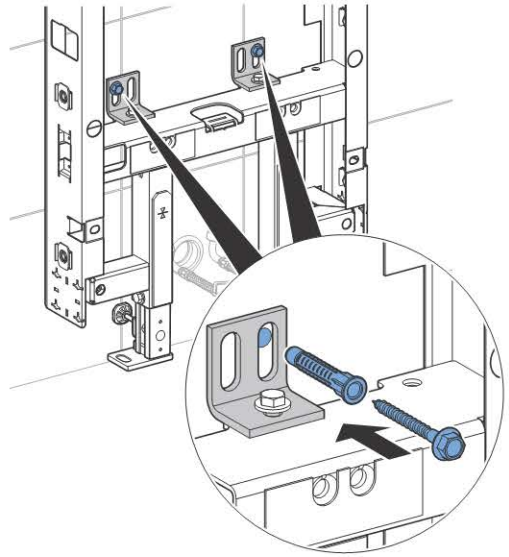
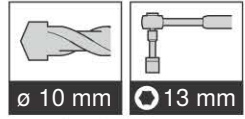
**i**



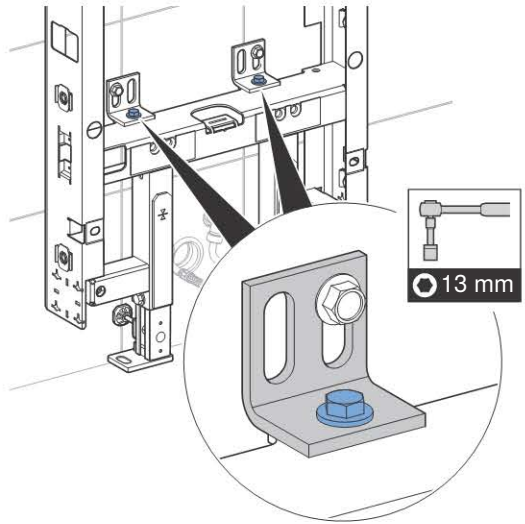
# 1



# 2

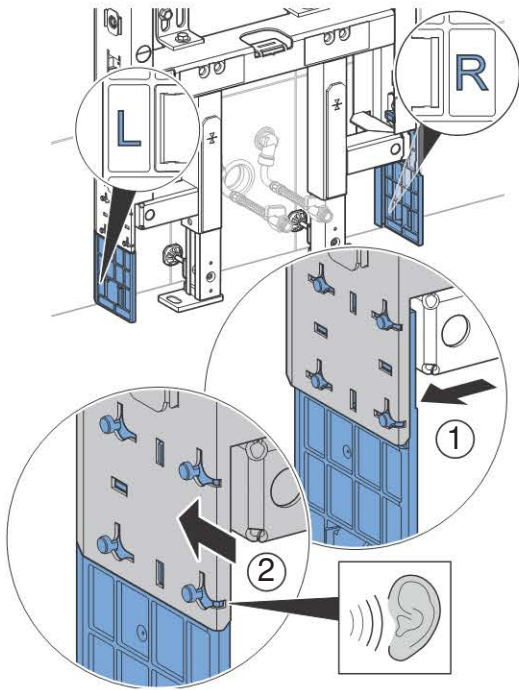


# 3

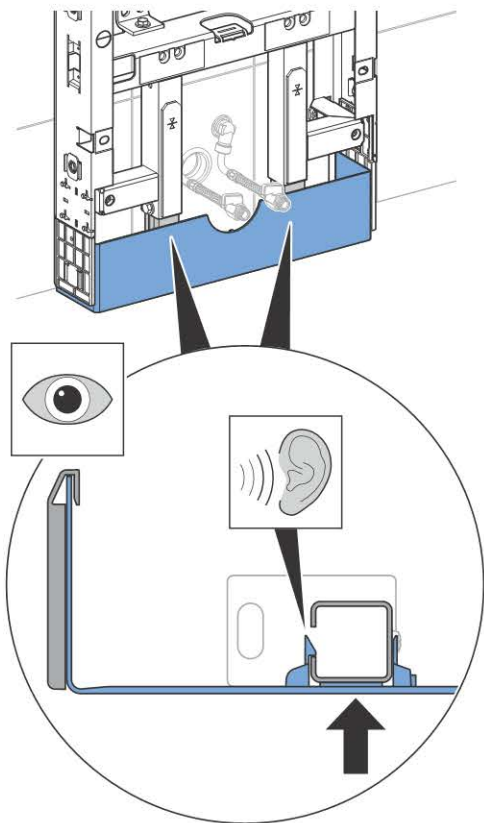


# 4

1



2

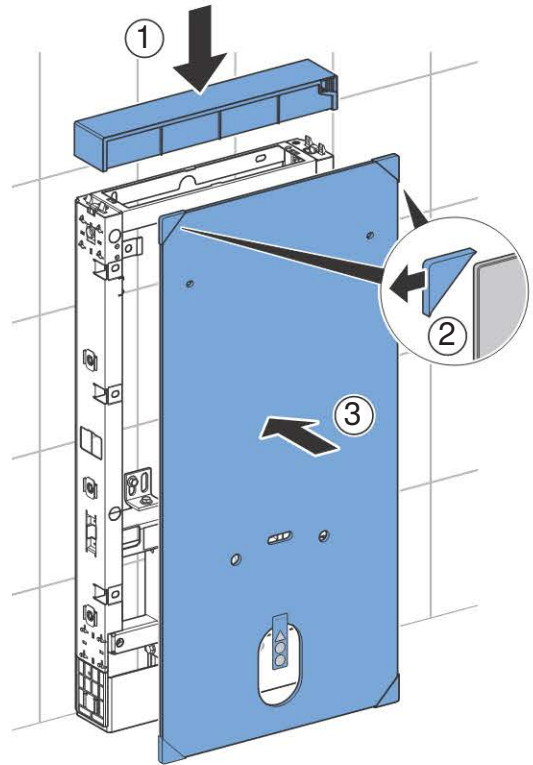


# 5

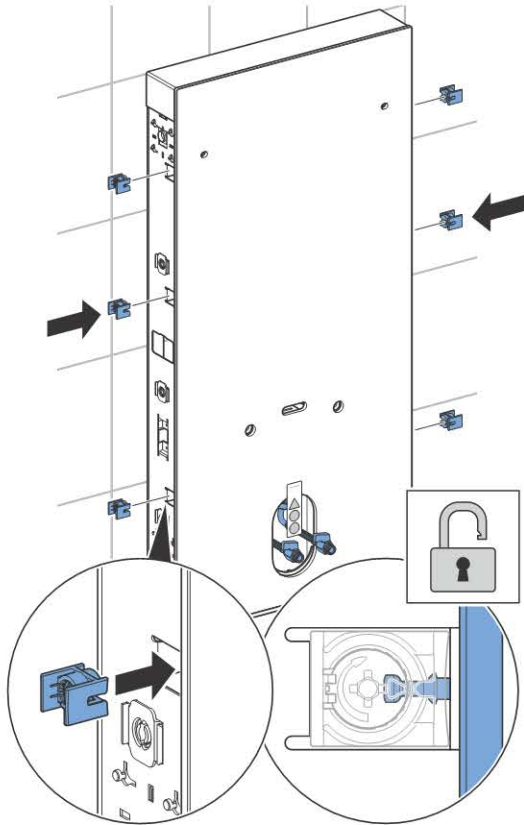
✓



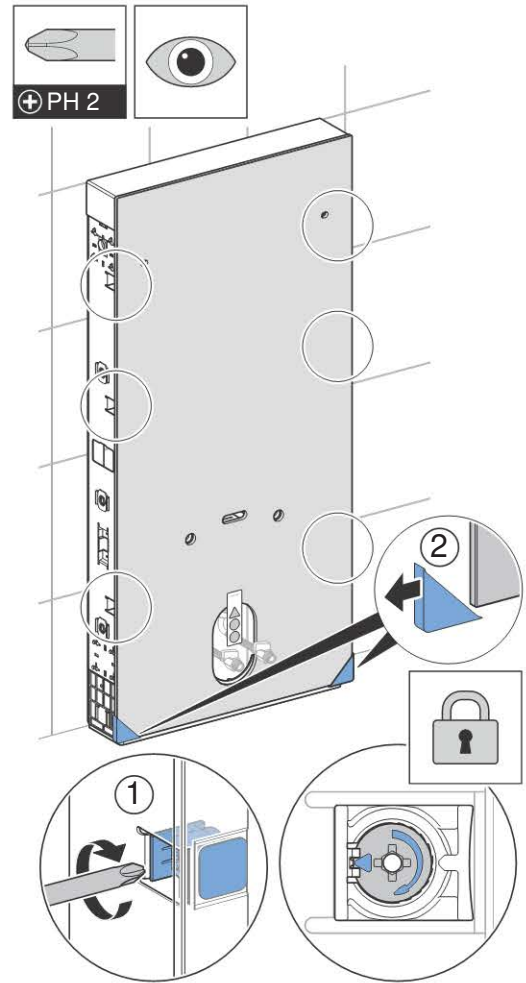
1



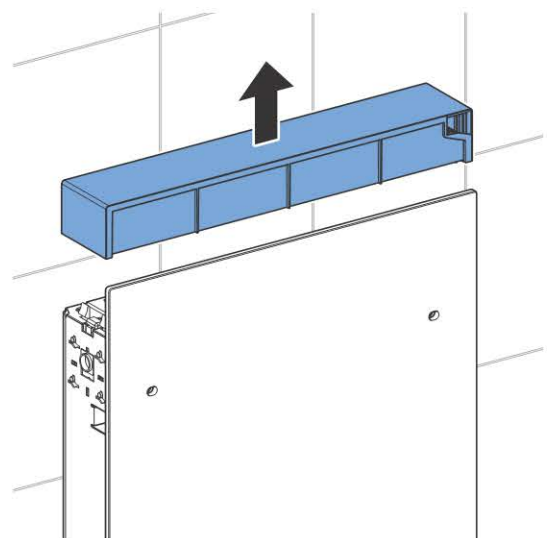
2



3

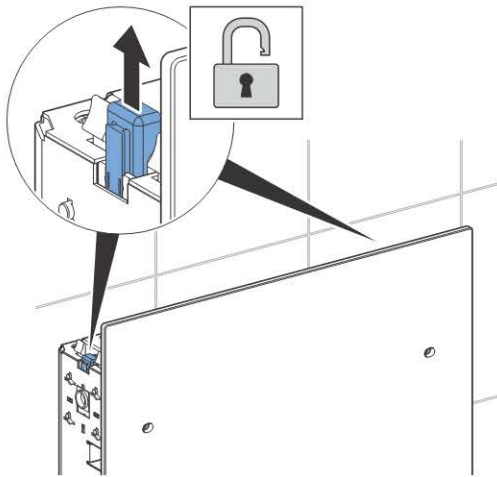


4

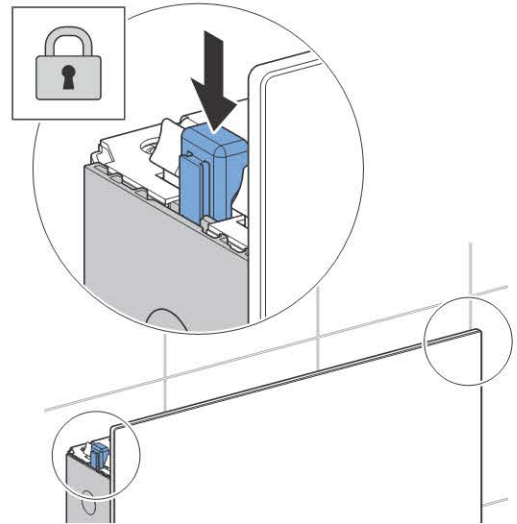




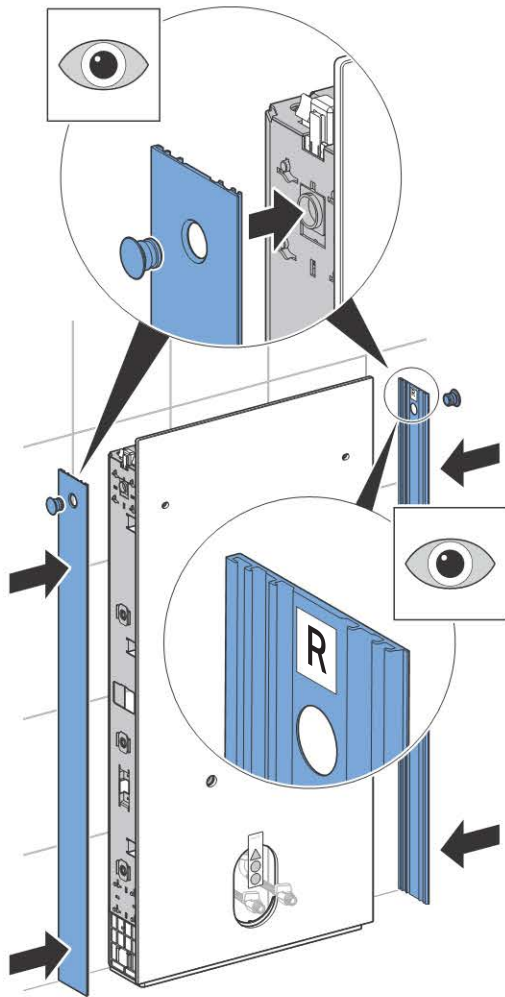
5



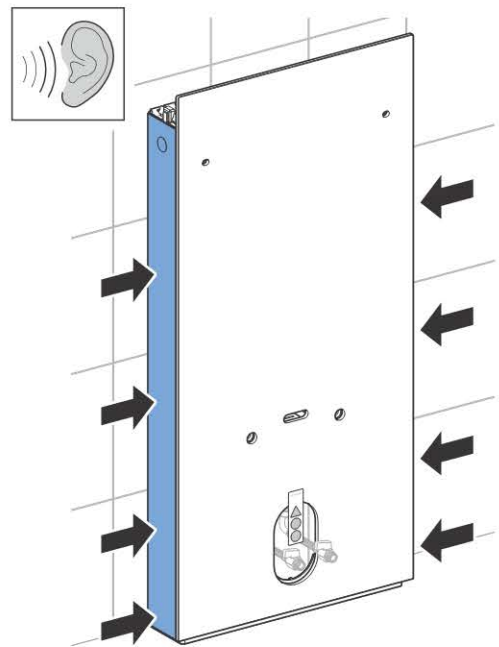
7



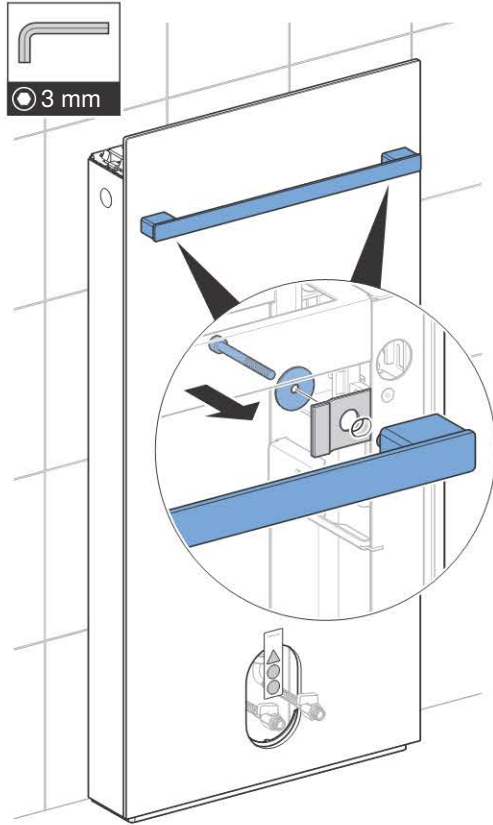
6



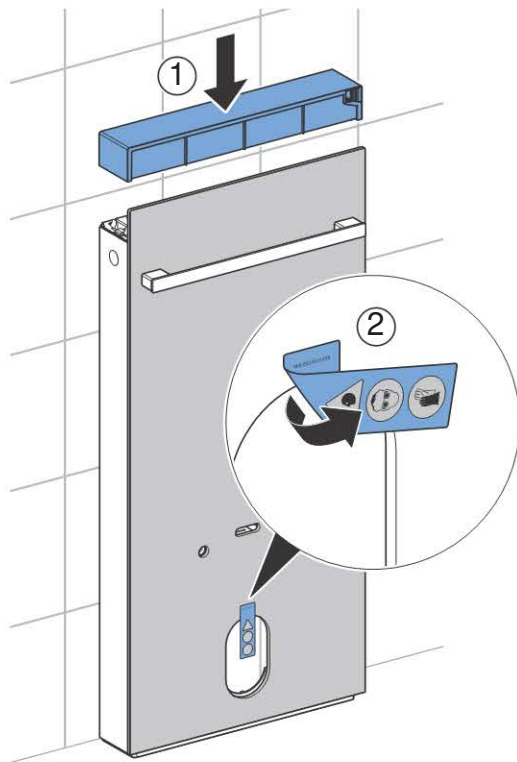
8



9



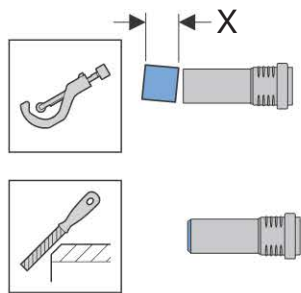
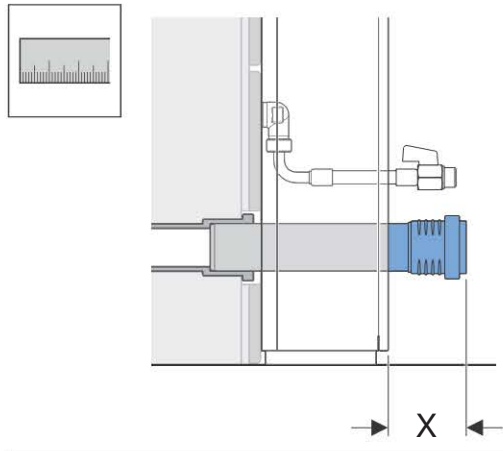
10



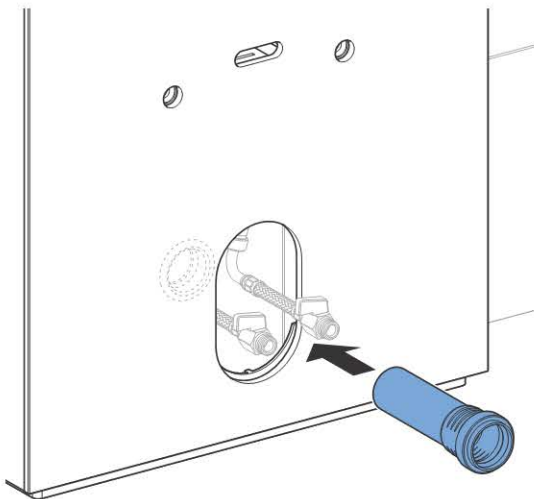


# 6

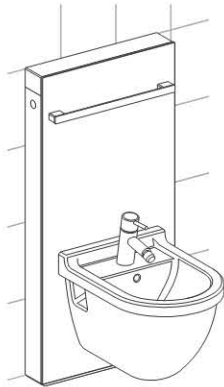
1



2



# 7



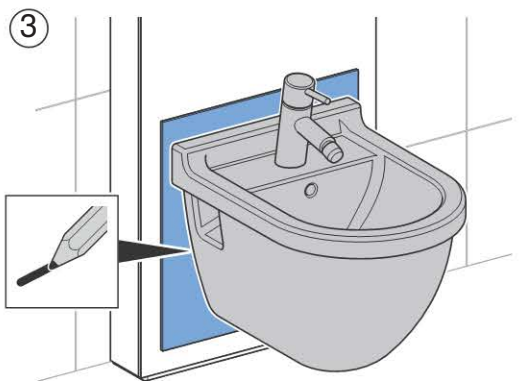
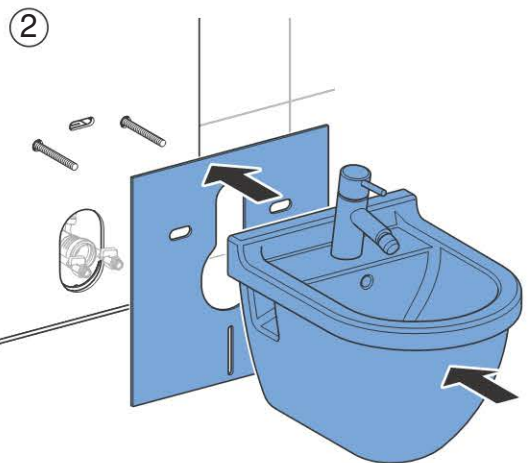
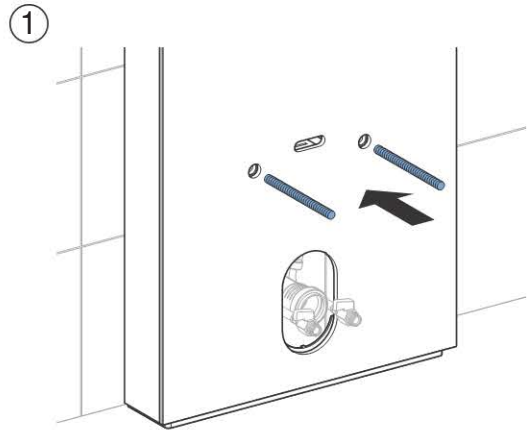
→ **7 A**  18



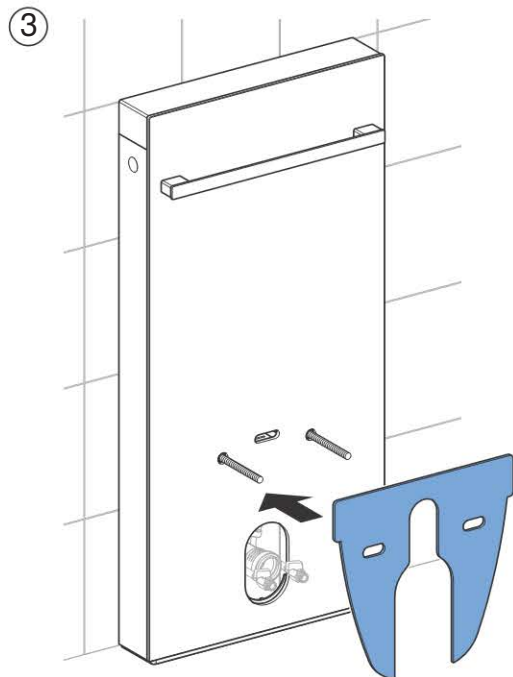
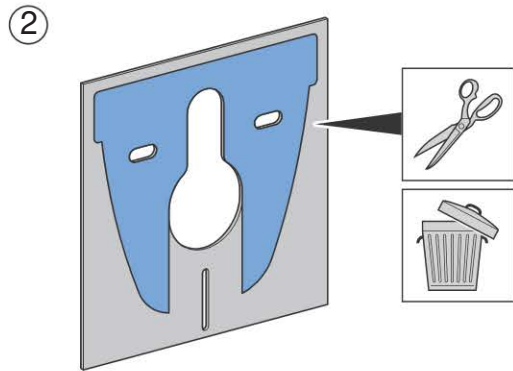
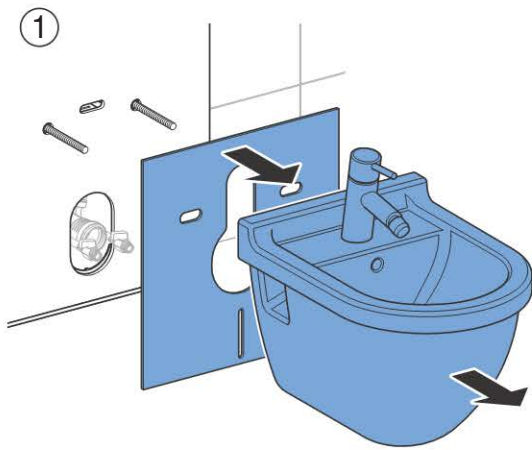
→ **7 B**  22

# 7 A

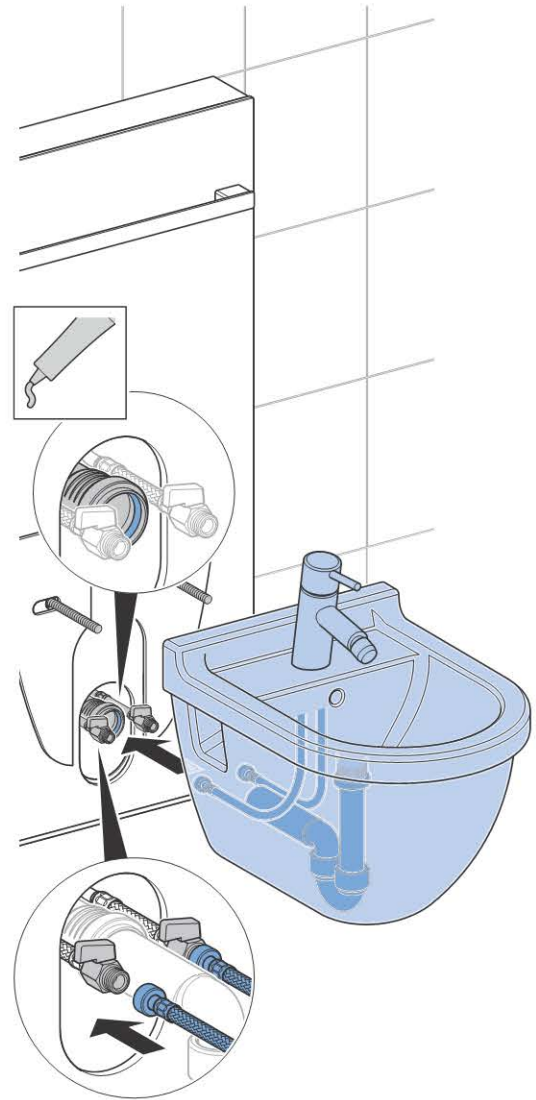
## 1



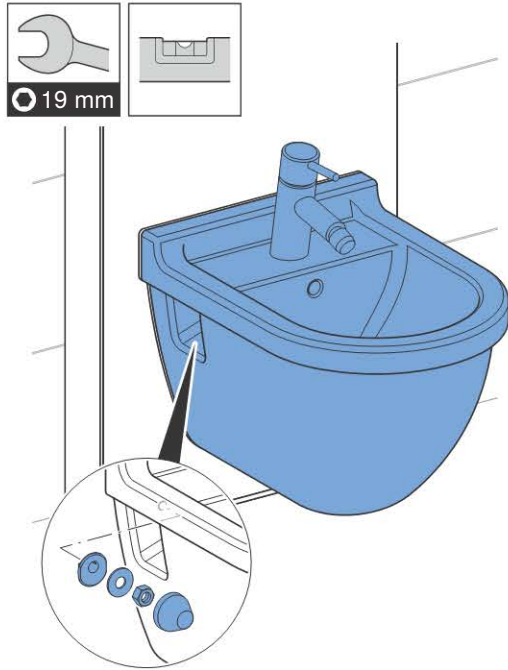
2



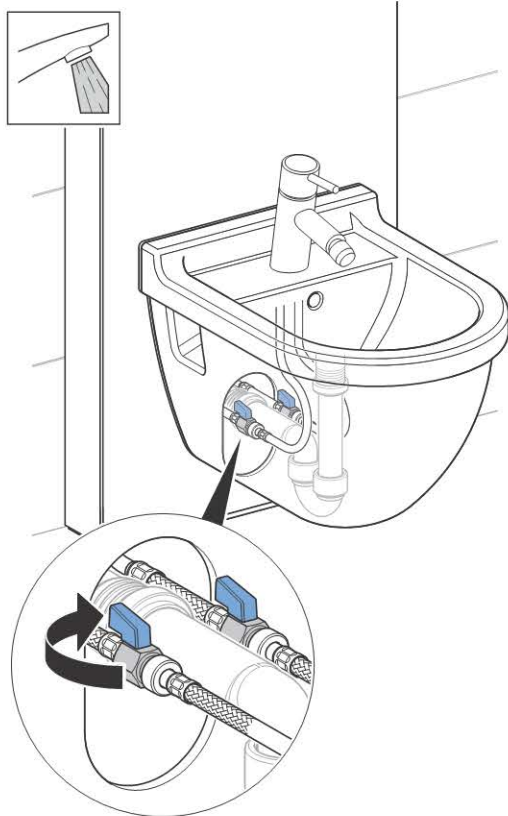
3



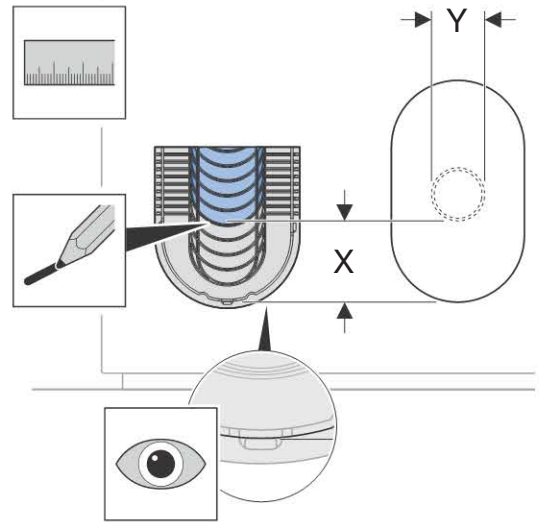
4



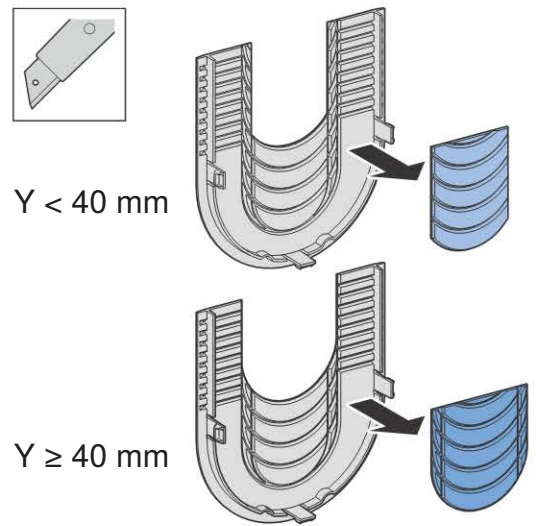
5



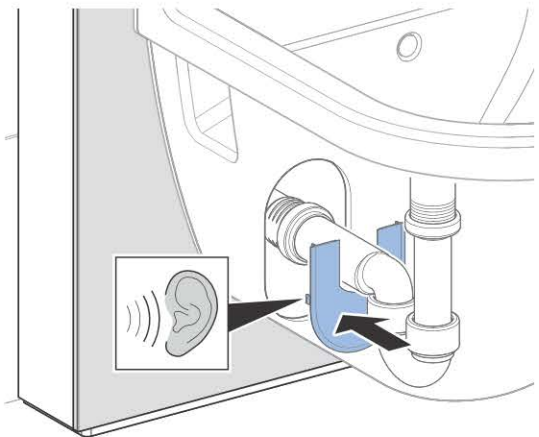
6



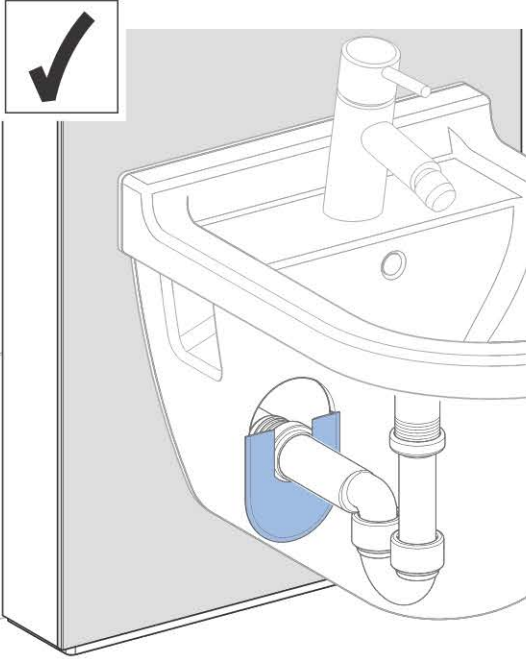
7



8

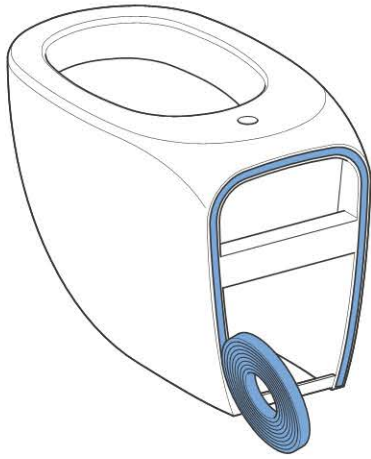


9

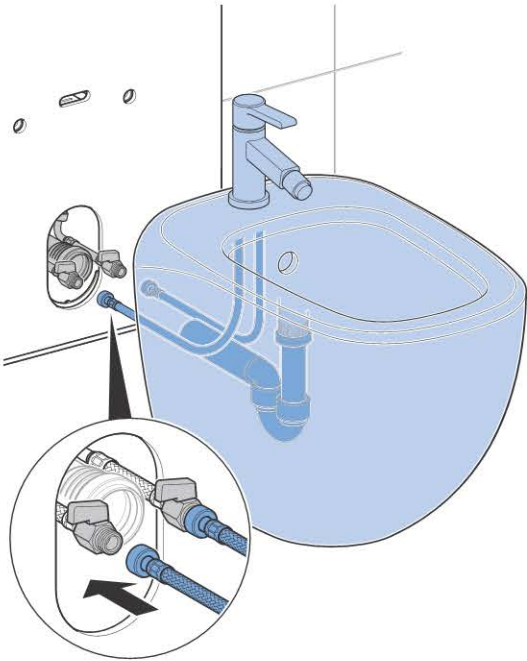


# 7 B

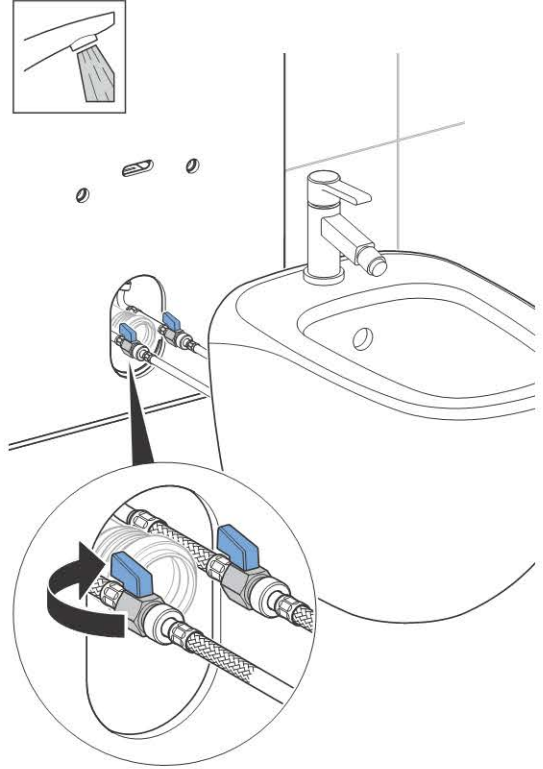
1



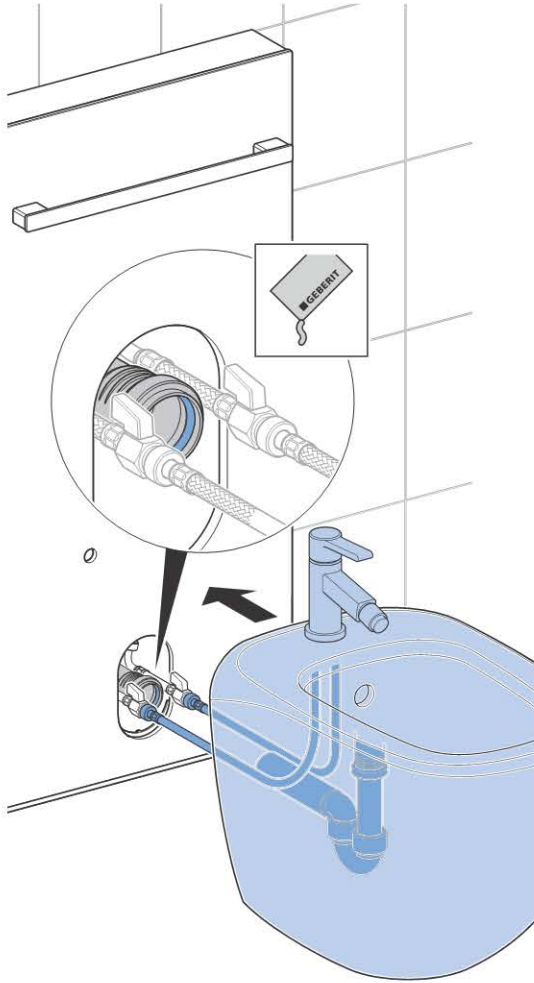
2



3



4





---

**Geberit International AG**  
**Schachenstrasse 77, CH-8645 Jona**  
**documentation@geberit.com**  
→ **www.geberit.com**