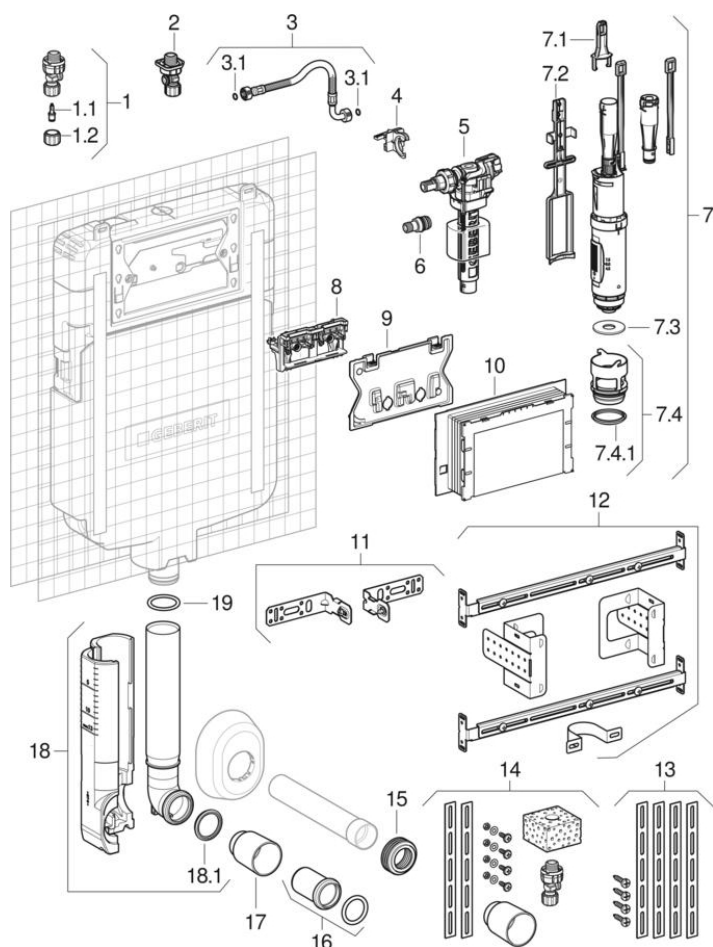


## Смывные бачки скрытого монтажа Sigma 8 см, серия 2016

2016 -



**Бренд** Geberit

**Серия** Serie irrelevant

**Тип** Sigma 8 cm

**Характеристики**

Год начала выпуска	2016
Название модели	Sigma 8 cm (2016) / Sigma 8 cm, серия 2016

**Действительно для изделия**

109.799.00.1 109.780.00.1 109.791.00.1

#	Арт. №	Наименование	Замена для
1	242.414.00.1	Угловой запорный вентиль Geberit для смывного бачка скрытого монтажа Sigma 8 см	
1.1	240.298.00.1	Шпindelъ Geberit для углового запорного вентиля	
1.2	240.347.00.1	Ручной маховик Geberit для углового запорного вентиля	
2	240.847.00.1	Подвод воды Geberit со встроенным угловым запорным вентилем, устойчив к морской воде	
3	243.175.00.1	Гибкая подводка Geberit для смывного бачка скрытого монтажа Sigma 8 см	243.177.00.1
3	243.176.00.1	Гибкая подводка Geberit для смывного бачка скрытого монтажа Sigma 8 см	
3	243.357.00.1	Гибкая подводка Geberit для смывного бачка скрытого монтажа Sigma 8 см (с 2016 года изготовления)	
3.1	240.922.00.1	Комплект уплотнений Geberit к гибкой подводки	
4	243.279.00.1	Крепежная скоба Geberit для впускного клапана типа 380 и смывного бачка скрытого монтажа Sigma 8 см (с 2016 г. в.)	
5	240.714.00.1	Впускной клапан Geberit тип 380, подвод воды сбоку, 3/8", ниппель из латуни	
5	240.717.00.1	Впускной клапан Geberit тип 380, подвод воды сбоку, 3/8", ниппель из латуни	
5	240.784.00.1	Впускной клапан Geberit тип 380, подвод воды сбоку, 3/8", ниппель из латуни	
5	242.388.00.1	Впускной клапан Geberit тип 380, подвод воды сбоку, 3/8", ниппель из латуни	
5	SPT_461085	Впускные клапаны тип 380, подвод воды сбоку	
6	241.670.00.1	Присоединительный патрубок Geberit для впускного клапана типа 380	
7	241.290.00.1	Механизм смыва Geberit с кассетой	
7.1	241.167.00.1	Ручка Geberit для сливных клапанов	

#	Арт. №	Наименование	Замена для
7.2	241.292.00.1	Фиксатор Geberit для смывного бачка скрытого монтажа 8 см	
7.3	241.291.00.1	Уплотнительная прокладка Geberit для механизма смыва	
7.4	242.269.00.1	Кассета Geberit для смывного бачка скрытого монтажа	
7.4.1	241.293.00.1	Профильное уплотнение Geberit для кассеты	
8	243.344.00.1	Кронштейн Geberit для смывного бачка скрытого монтажа Sigma 8 см	
9	242.418.00.1	Защитная крышка для бачка скрытого монтажа Sigma, 8см	
10	243.345.00.1	Защитная крышка Geberit для смывного бачка скрытого монтажа Sigma, длина 5 см, параллельная	
11	243.346.00.1	Комплект крепежных уголков Geberit 8/12 см (2 шт.)	
12	243.272.00.1	Комплект для пустотелой перегородки Geberit для смывного бачка скрытого монтажа Sigma 8 см	
13	241.017.00.1	Металлическая крепежная планка Geberit с отверстиями с болтами	
14	241.297.00.1	Монтажные принадлежности Geberit для смывного бачка скрытого монтажа Sigma 8 см	
15	119.668.00.1	Манжета Geberit к окончанию колена смыва: d=45мм	119.600.00.1
16	855.600.00.1	Раструб Geberit с уплотнением	
17	362.796.92.1	Защитная заглушка Geberit: d=44.6мм	
18	241.294.00.1	Колено смыва Geberit с направляющими: d=56мм, L=5.2см	
18.1	362.771.00.1	Манжетное уплотнение Geberit для смывного патрубка: d=45мм	
19	892.975.00.1	Уплотнительное кольцо Geberit для сточного патрубка	